



Einbau- und Betriebsanleitung

Schmutzfänger **Y8F**

Inhalt

Vorwort.....	1
Sicherheitshinweise	2
Einbau und Betriebshinweise.....	3
1. Produktbeschreibung	3
2. Anforderungen an das Betriebspersonal	3
3. Transport und Lagerung	4
4. Betrieb.....	4
5. Einsatzgebiete.....	4
6. Aufbau.....	5
7. Einbau	5
8. Wartung.....	6
9. Service und Reparatur	6
10. Fehlersuche	7
11. Entsorgung.....	7
12. Garantie	7

Vorwort

Wir danken Ihnen für den Kauf dess **TLV** Schmutzfängers.

Dieses Produkt wurde nach Fertigstellung sorgfältig geprüft und verließ unsere Fabrik vollständig und fehlerfrei. Wir empfehlen Ihnen jedoch, gleich nach Erhalt den einwandfreien Zustand visuell zu überprüfen und die Spezifikation mit Ihren Bestellunterlagen zu vergleichen. Sollten Sie dabei Abweichungen oder sonstige Fehler feststellen, bitten wir Sie, uns umgehend zu benachrichtigen.

Wenden Sie sich bitte an **TLV** für Optionen oder Sonderausführungen, die nicht in dieser Einbau- und Betriebsanleitung enthalten sind.

Diese Anleitung bezieht sich ausschließlich auf Installation, Betrieb, Wartung, Ausbau und Zusammenbau des auf der Vorderseite angegebenen Produkts. Wir empfehlen, vor Einbau und Inbetriebnahme die Anleitung sorgfältig durchzulesen und an einem leicht zugänglichen Platz aufzubewahren, damit sie im Bedarfsfall zu Rate gezogen werden kann.

Sicherheitshinweise

- Bitte lesen Sie dieses Kapitel vor Beginn der Arbeiten sorgfältig durch und befolgen Sie unbedingt die Sicherheitsanweisungen.
- Einbau und Ausbau, Inspektion, Wartungs- und Reparaturarbeiten, Öffnen/Schließen von Armaturen, sowie Einstellung von Komponenten dürfen nur von geschultem Wartungspersonal vorgenommen werden.
- Die Sicherheitsanweisungen in dieser Einbau- und Betriebsanleitung dienen dazu, Unfälle, Verletzungen, Betriebsstörungen und Beschädigungen der Anlagen zu vermeiden.
- Diese Sicherheitsanweisungen sind wichtig für Ihre Sicherheit. Sie müssen unbedingt beachtet werden, um den sicheren Gebrauch des Produktes zu gewährleisten, sowie Einbau, Wartung und Reparatur ohne Unfälle oder Schäden durchführen zu können. TLV haftet nicht für Unfälle oder Schäden, die durch Nichtbeachtung dieser Sicherheitsanweisungen entstehen.

Symbol



bedeutet, dass die Möglichkeit von Verletzungen oder Schäden an Anlagen oder Produkten besteht.



Die Einbauhinweise beachten und die spezifizierten Betriebsgrenzen NICHT ÜBERSCHREITEN. Nichtbeachtung kann zu Betriebsstörungen oder Unfällen führen. Lokale Vorschriften können zur Unterschreitung der angegebenen Werte zwingen.

Sichern Sie alle Austrittsöffnungen der Anlage ständig gegen direkten Körperkontakt ab. Nichtbeachtung kann zu Verbrennungen oder Verletzungen durch austretende Fluide führen.

Vor Öffnen des Gehäuses und Ausbau von Teilen warten, bis der Innendruck sich auf Atmosphärendruck gesenkt hat und das Gehäuse auf Raumtemperatur abgekühlt ist. Nichtbeachtung kann zu Verbrennungen oder Verletzungen durch austretende Fluide führen.

NICHT VERSUCHEN, das Produkt zu verändern. Nichtbeachtung kann zu Beschädigungen führen, die Betriebsstörungen, Verbrennungen oder andere Verletzungen durch austretende Fluide verursachen.

Bei Schraubanschlüssen keine übermäßige Kraft anwenden, damit die Gewinde nicht beschädigt werden, was zu Verbrennungen oder Verletzungen durch austretende Fluide führt.

Nur in frostsicherer Umgebung einsetzen. Einfrieren kann das Produkt beschädigen, was zu Verbrennungen oder Verletzungen durch austretende Fluide führt.

Nur an Stellen einbauen, an denen kein Wasserschlag auftreten kann. Wasserschlag kann das Produkt beschädigen und zu Verbrennungen oder Verletzungen durch austretende Fluide führen.

Einbau und Betriebshinweise



Vor Einbau des Produkts die Rohrleitungen durchblasen, um Öl und sonstige Verschmutzungen zu entfernen.
Nichtbeachtung kann zu frühzeitiger Verstopfung des Schmutzsiebs durch große Mengen an Fremdstoffen in der Rohrleitung führen.

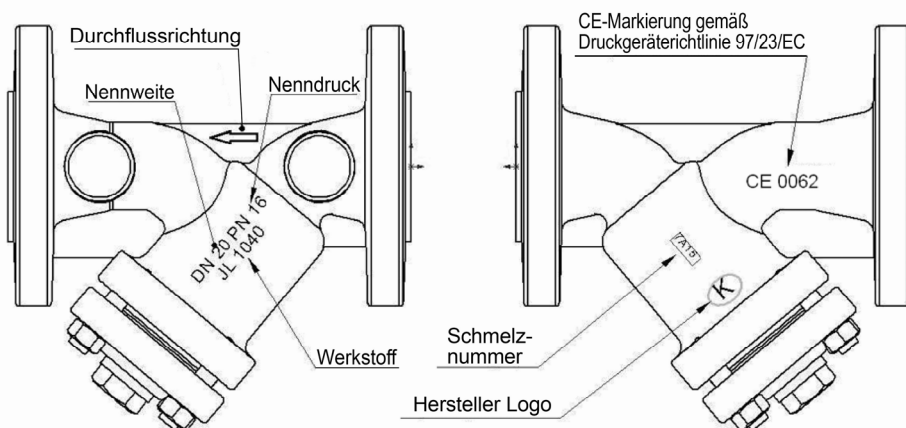
Das Produkt erst vor Einbau aus der Verpackung bzw. Schutzhülle nehmen. Schutzstopfen und/oder Versiegelungen erst vor Inbetriebnahme entfernen.
Die Schutzfüllen verhindern Eintritt von Fremdkörpern in das Produkt.

Zur Reinigung des Schmutzsiebs keine Drahtbürste oder andere harten Werkzeuge verwenden.
Nichtbeachtung kann zu Beschädigung oder Ablösung des feinmaschigen Schmutzsiebs führen.

1. Produktbeschreibung

Die Schmutzfänger in Schrägsitzform sind zu einer leichteren Produktidentifizierung gemäß PN-EN19 u.a. mit den folgenden Kennzeichnungen versehen:

- Nennweite DN (mm),
 - Nenndruck PN (bar),
 - Gehäuse- und Gehäusedeckelwerkstoff,
 - Pfeil zur Anzeige der Durchflussrichtung,
 - Hersteller,
 - Schmelznummer,
 - CE-Markierung, gemäß der Druckgeräterichtlinie 97/23/EC.
- Produkte ab DN 32 sind mit einer CE-Kennzeichnung versehen.

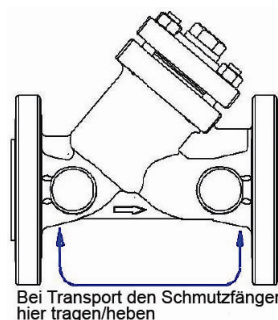
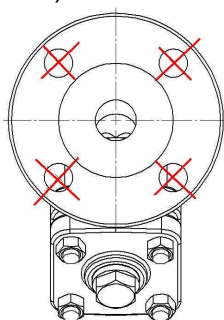


2. Anforderungen an das Betriebspersonal

Das Personal für Bedienung, Wartung, Inspektion und Montage muss die entsprechende Qualifikation für diese Arbeiten aufweisen. Bei Betrieb kann es vorkommen, dass sich Teile des Schmutzfängers (z.B. Gehäuse oder Gehäusedeckel) erhitzen. Es wird empfohlen, zur Vermeidung von Verbrennungen entsprechende Vorsorgemaßnahmen ergreifen.

3. Transport und Lagerung

Transport und Lagerung sollten bei Temperaturen zwischen -20 und +65°C erfolgen. Schmutzfänger sollten außerdem gegen äußere Einflüsse sowie mögliche Beschädigung der Beschichtung gesichert werden (die Beschichtung dient der Vorbeugung von Rostbildung während Transport und Lagerung). Lagerräume sollten trocken und staubfrei sein, und die Schmutzfänger vor Witterungseinflüssen schützen - bei Lagerräumen mit hoher Luftfeuchtigkeit sollten zur Vermeidung von Kondensatbildung Trockenmittel bzw. Heizanlagen angewandt werden. Schmutzfängergewichte können dem entsprechenden Produktdatenblatt (SDS) entnommen werden.



Bei Transport den Schmutzfänger hier tragen/heben



Hebevorrichtungen nicht an Anschlussbohrungen befestigen.

4. Betrieb

Schmutzfänger sind dazu konzipiert, in Rohrleitungssystemen strömende Flüssigkeiten von Verunreinigungen zu befreien und dienen zum Schutz von wichtigen Anlagenkomponenten wie Pumpen, Regelventilen, Durchfluss- und Wärmezählern. Ein Schmutzfänger filtert in der Leitung befindliche Fremdkörper, die größer als die Maschenweite des Schmutzsiebs sind. Um magnetischen Schmutz auszufiltern, empfiehlt sich der zusätzliche Einbau eines Magneteinsatzes in den Siebeinsatz. Die Wahl eines geeigneten Werkstoffes kann u.U. von der Art des Arbeitsmediums abhängen. Die Schmutzfänger sind für normale Betriebsbedingungen ausgelegt.

Der Betriebsdruck richtet sich nach den jeweiligen Höchsttemperaturen des Arbeitsmediums (s. Tabelle unten).

Typ	Werkstoff	PN	-20	-10	50	100	120	150	200	250	300	350	400	Temp. (°C)
Y8F-16	EN-GJL-250	16	—	16	16	16	16	14,4	12,8	11,2	9,6	—	—	Maximaler Betriebsdruck (bar ü)
Y8F-25	EN-GJS-400-18-LT	25	—	25	25	25	25	24,3	23	21,8	20	17,5	—	
Y8F-40	GP240GH	40	30	40	40	37,1	36,3	35,2	33,3	30,4	26,7	25,7	23,8	

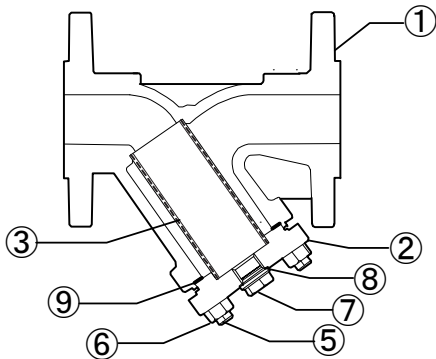


Der Anlagenplaner ist für die Auswahl von für die Betriebsbedingungen geeigneten Schmutzfängern verantwortlich.

5. Einsatzgebiete

- Dampf, Wasser, Luft und andere Fluide*
(*Nicht für giftige, entflammbare oder sonst wie gefährliche Fluide verwenden.)
- Industrielle Technologien, Energiewirtschaft, Heizungsindustrie, Kältetechnik, etc.

6. Aufbau



Nr.	Bauteil
1	Gehäuse
2	Gehäusedeckel
3	Schmutzsieb
4	Stützkorb*
5	Gehäuseschraube
6	Gehäusemutter
7	Entwässerungsstopfen
8	Dichtung Entwässerungsstopfen
9	Gehäusedichtung

*DN 150 und größer (nicht gezeigt)

7. Einbau

Beim Einbau des Schmutzfängers bitte die folgenden Einbauhinweise beachten:

- Vor Einbau eine visuelle Überprüfung des Schmutzfängers vornehmen, um etwaige Beschädigungen festzustellen, und um sicherzugehen, dass der Schmutzfänger für das Medium und die Betriebsbedingungen geeignet ist.
- Die Schutzkappen (falls vorhanden) entfernen.
- Sicherstellen, dass das Gehäuseinnere frei von Fremdkörpern ist.
- Zur Vermeidung von Kondensatbildung sollten Stahlleitungen entsprechend ausgestattet sein; zur Vermeidung von Wasserschlag wird der Einbau eines Kondensatableiters empfohlen.
- Während des Einbaus das Schmutzsieb vor Verunreinigung und zu hohen Temperaturen schützen.

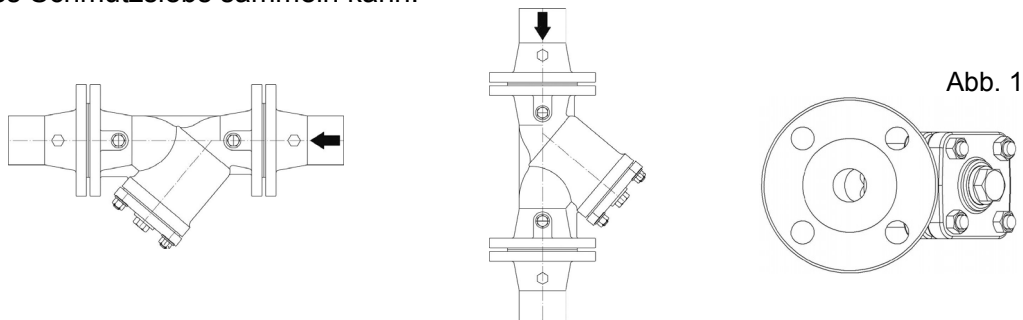


Bei Einbau in die Rohrleitung darauf achten, dass Schmutzfänger keinen Biege- oder Dehnungskräften ausgesetzt sind. Schraubverbindungen dürfen die Schmutzfänger nicht weiterer Belastung aussetzen (z.B. durch übermäßiges Anziehen). Werkstoffe von Verbindungselementen müssen für die Betriebsbedingungen geeignet sein.



Bei Einbau des Schmutzfängers darauf achten, dass die Durchflussrichtung der Pfeilrichtung auf dem Schmutzfängergehäuse entspricht.

- Der Siebeinsatz sollte nach unten zeigen, damit sich Schlamm im unteren Bereich des Schmutzsiebs sammeln kann.



- Besteht die Möglichkeit von Wasserschlag durch Kondensatbildung, sollte der Schmutzfänger mit dem Siebeinsatz horizontal liegend eingebaut werden (Abb 1).
- Bei Einbau bitte darauf achten, dass zum Ausbau des Schmutzsiebs zu Reinigungszwecken genügend Platz vorhanden ist.
- Um die Auswirkungen von Wärmeausdehnung der Rohrleitungen gering zu halten sollten elastische Rohrverbinder verwendet werden.
- Vor Anfahren der Anlage die Rohrleitungen durchspülen, besonders nach Reparaturarbeiten.

8. Wartung

Sicherheitshinweise bei Durchführung von Wartungsarbeiten:

- Anfahren – Plötzliche Druck- und Temperaturschwankungen während des Anfahrens sollten vermieden werden.
- Schmutzfänger – Drahtgewebefilter besitzen keine beweglichen Teile und müssen nicht gewartet werden (nur Filterreinigung notwendig).
- Das Schmutzsieb des Schmutzfängers muss regelmäßig gereinigt werden – geeignete Reinigungsintervalle sollten vom Betriebspersonal festgelegt werden je nach Verschmutzungsgrad.



Vor Beginn von Wartungsarbeiten sicherstellen, dass der Zufluss des Arbeitsmediums abgesperrt wurde und der Druck auf Umgebungsdruck gesenkt wurde. Es sollte sich kein Arbeitsmedium in der Rohrleitung befinden und die Anlage sollte abgekühlt sein.

- Reinigung bzw. Austausch des Schmutzsiebs kann nach Entnahme des Siebs aus dem Schmutzfiltergehäuse (durch Lösen der Gehäuseschrauben) durchgeführt werden. Das Schmutzsieb mit Wasser entschlammern. Keine Metallwerkzeuge verwenden.
- Falls der Schmutzfänger mit einem Stopfen versehen ist, kann eine Teilentschlammung durchgeführt werden: dazu den Stopfen aus dem Gehäuse ausschrauben.
- Bei Zusammenbau des Schmutzfängers unbedingt darauf achten, die Gehäusedichtung zu ersetzen.

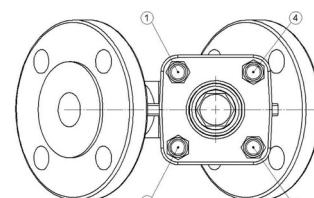


Die Dichtung zwischen dem Gehäuse und dem Gehäusedeckel enthält einen Metallkern. Bei Berührung der Dichtung Vorkehrungen treffen, um Verletzungen zu vermeiden.

- Die Sechskantmutter der Gehäuseschrauben mit einem Drehmomentschlüssel gleichmäßig und über Kreuz anziehen.



Alle Schmutzfänger (und besonders Schmutzfänger, die nur selten in Betrieb genommen werden) sollten regelmäßig überprüft werden. Zeitabstände sollten vom Betriebspersonal bestimmt werden, in jedem Fall aber mindestens einmal im Monat durchgeführt werden.



Anzugsreihenfolge der Gehäuseschrauben

9. Service und Reparatur

Service und Reparaturen dürfen nur von geschultem Personal, und nur mit geeignetem Werkzeug und Original Ersatzteilen durchgeführt werden. Vor Ausbau des Schmutzfängers aus der Rohrleitung, sowie vor Wartungsarbeiten sollte die Rohrleitung ausser Betrieb gesetzt werden. Bei Service und Reparaturarbeiten folgende Hinweise beachten:

- Der Druck sollte 0 bar ü betragen, und die Oberflächentemperatur des Schmutzfängers auf Umgebungstemperatur gesunken sein.
- Bei Wartungs- und Reparaturarbeiten immer geeignete Schutzkleidung verwenden.
- Nach Ausbau des Schmutzfängers muss die Dichtung zwischen dem Flansch des Schmutzfängers und der Rohrleitung ausgetauscht werden.
- Anzugsmomente für Gehäuseschrauben

Gewindedurchmesser	M8	M10	M12	M16	M24
Anzugsmoment (N·m)	15 – 20	35 – 40	65 – 70	140 – 150	350 – 400

- Vor Wieder-Einbau des Schmutzfängers in die Rohrleitung müssen Schmutzfängerbetrieb und Dichtheit von Anschlüssen überprüft werden. Bei einer Dichtheitsprüfung sollte der Wasserdruck das anderthalbfache des Nenndrucks betragen.

10. Fehlersuche



Bei der Fehlersuche unbedingt alle Sicherheitshinweise beachten.

Symptom	Mögliche Ursache	Gegenmaßnahme
Kein Durchfluss	Schutzkappen wurden nicht entfernt	Schutzkappen entfernen
Schwacher Durchfluss	Schmutzsieb verunreinigt	Schmutzsieb reinigen oder ersetzen
	Rohrleitung verstopft	Rohrleitung überprüfen
Flansch beschädigt	Schrauben ungleichmäßig angezogen	Schmutzfänger ersetzen

11. Entsorgung

Ausgebaute und nicht mehr verwendete Armaturen nicht über den normalen Hausmüll entsorgen. Dieses Produkt wurde mit wiederverwendbaren Werkstoffen hergestellt, und sollte in einem Verwertungszentrum entsorgt werden.

12. Garantie

1. Garantiezeit:
Ein Jahr nach Lieferung.
2. Falls das Produkt innerhalb der Garantiezeit, aus Gründen die TLV CO., LTD. zu vertreten hat, nicht der Spezifikation entsprechend arbeitet, oder Fehler an Material oder Verarbeitung aufweist, wird es kostenlos ersetzt oder repariert.
3. Von der Produktgarantie ausgenommen sind kosmetische Mängel sowie Beschädigungen des Produktäußeren. Die Garantie erlischt außerdem in den folgenden Fällen:
 - 1) Schäden, die durch falschen Einbau oder falsche Bedienung hervorgerufen werden.
 - 2) Schäden, die durch Verschmutzungen, Ablagerungen oder Korrosion usw. auftreten.
 - 3) Schäden, die durch falsches Auseinandernehmen und Zusammenbau, oder ungenügende Inspektion und Wartung entstehen.
 - 4) Schäden verursacht durch Naturkatastrophen oder Unglücksfälle.
 - 5) Unglücksfälle und Schäden aus anderen Gründen, die von TLV CO., LTD. nicht zu vertreten sind.

TLV CO., LTD. haftet nicht für Folgeschäden.

* * * * *

Für Reparatur und Wartung:

Wenden Sie sich an die **TLV** Vertretungen oder **TLV** Niederlassungen.

TLV EURO ENGINEERING GmbH

Daimler-Benz-Straße 16-18, 74915 Waibstadt, **Germany**

Tel: [49]-(0)7263-9150-0 Fax: [49]-(0)7263-9150-50

TLV EURO ENGINEERING UK LTD.

Star Lodge, Montpellier Drive, Cheltenham, Gloucestershire, GL50 1TY, **U.K.**

Tel: [44]-(0)1242-227223 Fax: [44]-(0)1242-223077

TLV EURO ENGINEERING FRANCE SARL

Parc d' Ariane 2, bât. C, 290 rue Ferdinand Perrier, 69800 Saint Priest, **France**

Tel: [33]-(0)4-72482222 Fax: [33]-(0)4-72482220