



Manufacturer

TLV CO., LTD.

Kakogawa, Japan

is approved by LRDA Ltd. to ISO 9001/14001



Manuel d'utilisation

**Vanne de régulation électropneumatique
avec séparateur et purgeur incorporés**

CV-COS-20 / CV-COS-20D

(Partie vanne)

Copyright © 2020 by TLV CO., LTD.

All rights reserved

Table des matières

Introduction	1
Règles de sécurité	2
Données techniques	4
Configuration	5
Installation	9
Entretien	13
Démontage/remontage	14
Détection des problèmes	24
Garantie	26
Options	27
Service	28

Introduction

Nous vous remercions d'avoir choisi les vannes de régulation électropneumatique CV-COS-20/CV-COS-20D de TLV avec séparateur et purgeur incorporés.

Ce produit a été contrôlé minutieusement avant de quitter l'usine. Lors de sa livraison et avant toute chose, vérifiez ses spécifications et son apparence externe afin de confirmer l'absence d'anomalie. Veuillez également lire ce manuel attentivement avant la mise en service du produit, et suivre les instructions afin de l'utiliser correctement.

Si vous avez besoin d'instructions détaillées pour des spécifications commandées sur mesure ou des options non contenues dans ce manuel, contactez TLV pour plus de détails.

La vanne de régulation TLV avec séparateur et purgeur incorporés est un produit révolutionnaire combinant un positionneur numérique avec servomoteur à diaphragme, un séparateur et un purgeur. L'équipement utilisant la vapeur ne peut atteindre son efficacité maximale que si la vapeur est extrêmement sèche. Si la vapeur contient du condensât, du tartre ou de la graisse, cela peut causer des problèmes aux installations et diminuer la productivité. En outre, cela peut raccourcir la durée de vie de la vanne de régulation ou causer des dysfonctionnements. Les CV-COS-20/CV-COS-20D sont des vannes de régulation offrant une solution à ces problèmes en fournissant de la vapeur de grande qualité au processus et en permettant une productivité maximale.

Ce manuel est destiné aux modèles indiqués sur la page de couverture. Il est non seulement nécessaire pour l'installation, mais également pour tout entretien, démontage/remontage et détection de problèmes ultérieurs. Veuillez également lire ce manuel attentivement avant la mise en service du produit, et suivre les instructions afin de l'utiliser correctement.

Pour plus de détails sur le servomoteur et le positionneur numérique électropneumatique, reportez-vous aux manuels d'instructions respectifs publiés par le fabricant.


Règles de sécurité

- Lire attentivement cette notice avant l'utilisation et suivre les instructions.
- Tout entretien, installation, inspection, réparation, démontage et réglage doit être fait uniquement par une personne formée à l'entretien.
- Les précautions énumérées dans ce manuel ont pour but de garantir votre sécurité et d'empêcher tout dégât matériel ou toute blessure. Dans certaines situations causées par une mauvaise manipulation, trois indicateurs sont utilisés afin d'indiquer le degré d'urgence, l'échelle du dommage potentiel et le danger : DANGER, AVERTISSEMENT et ATTENTION.
- Ces trois indicateurs sont importants pour votre sécurité : observez toutes les précautions de sécurité énumérées dans ce manuel pour l'installation, l'utilisation, l'entretien et la réparation du produit. TLV n'accepte aucune responsabilité en cas d'accident ou de dommage survenant à la suite d'un non-respect de ces précautions.

Symboles

	Indique un DANGER ou un AVERTISSEMENT, recommande une ATTENTION
	Indique une situation d'urgence avec risque de mort ou de blessure grave.
	Indique une situation pouvant entraîner la mort ou des blessures graves.
	Indique un risque de blessure ou de dégât matériel au produit et/ou aux installations
	NE JAMAIS exposer le flotteur à la chaleur directement. Il pourrait exploser suite à une pression interne accrue, et causer des accidents pouvant entraîner des blessures sérieuses ou des dégâts matériels.
	Installer le produit correctement et NE PAS l'utiliser en dehors de la pression et de la température maximales de fonctionnement, ni en dehors des autres plages spécifiées. Une telle utilisation peut entraîner des dommages au produit ou des dysfonctionnements, ce qui peut provoquer des accidents graves. Il se peut que des règlements locaux limitent l'utilisation du produit en-deçà des spécifications indiquées.
	NE PAS utiliser le produit avec une pression différentielle de fonctionnement supérieure au maximum autorisé. Le non-respect de cette consigne pourrait empêcher toute évacuation du condensât (blocage).
	Utiliser du matériel de levage adéquat pour les objets lourds (20 kg et plus). Le non-respect de cette règle peut provoquer des douleurs dans le dos ou des blessures si le produit venait à tomber.

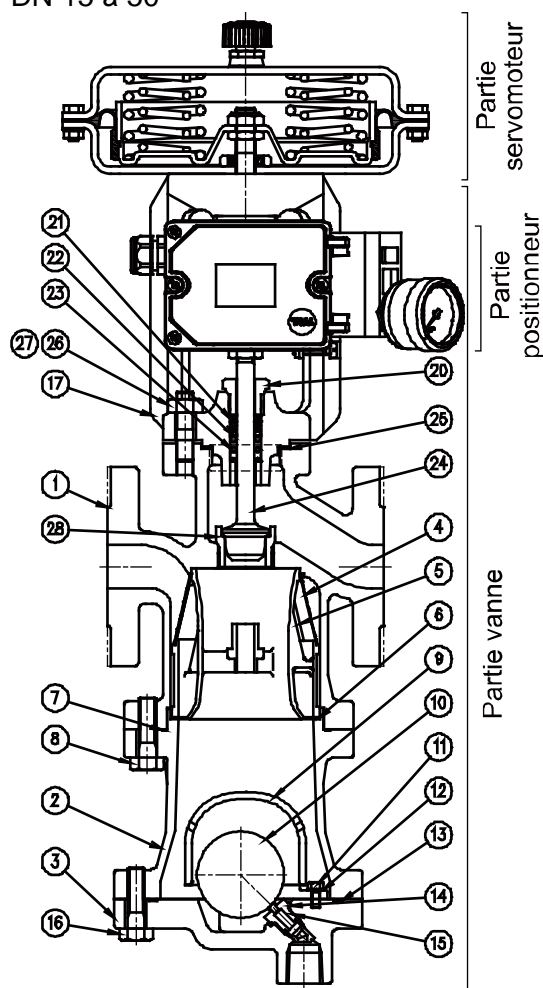
Suite à la page suivante

 ATTENTION	<p>Ne pas utiliser l'anneau de levage du servomoteur pour soulever la vanne complète.</p>
	<p>Le non-respect de cette consigne pourrait endommager le produit.</p>
	<p>Éviter que des personnes n'entrent en contact direct avec les ouvertures du produit.</p>
	<p>Le non-respect de cette règle peut provoquer des brûlures et autres blessures sérieuses dues à l'écoulement des fluides.</p>
	<p>Lors du démontage ou du retrait du produit, attendre que la pression interne soit égale à la pression atmosphérique et que la surface de l'appareil soit complètement refroidie.</p>
	<p>Le non-respect de cette règle peut provoquer des brûlures et autres dommages dus à l'écoulement des fluides.</p>
	<p>Utiliser uniquement les pièces recommandées, et NE JAMAIS essayer de modifier le produit de quelque manière que ce soit.</p>
	<p>Le non-respect de cette règle peut endommager le produit ou causer des brûlures ou autres blessures suite à des dysfonctionnements ou à l'expulsion de fluides.</p>
	<p>Ne pas utiliser de force excessive lors du raccordement du produit à la tuyauterie.</p>
	<p>Un serrage trop fort peut provoquer la rupture du produit, entraîner l'écoulement des fluides, et causer des brûlures ou autres blessures.</p>
<p>N'utiliser que dans les conditions où le gel ne se produit pas.</p>	
<p>Le gel peut endommager le produit, provoquer l'écoulement des fluides, et causer des brûlures ou autres blessures.</p>	
<p>N'utiliser que dans les conditions où il n'y a aucun coup du bélier.</p>	
<p>L'impact du coup du bélier peut endommager le produit et provoquer l'écoulement des fluides, ainsi que des brûlures ou autres blessures.</p>	
<p>Vérifier que l'alimentation soit coupée avant d'effectuer des travaux de câblage ou des contrôles nécessitant un démontage.</p>	
<p>Si des travaux sont effectués sans coupure de courant, l'appareil risque de tomber en panne ou des chocs électriques pourraient survenir et causer des blessures ou d'autres accidents.</p>	
<p>Les travaux de câblage nécessitant une formation particulière doivent être effectués par du personnel qualifié.</p>	
<p>Si ce n'est pas le cas, une surchauffe ou un court-circuit pourrait se produire, causant des blessures, incendies, dégâts ou autres accidents.</p>	
<p>En cours de fonctionnement, TOUJOURS se tenir éloigné de pièces en mouvement, comme la tige de soupape, ne pas laisser d'outils à proximité.</p>	
<p>Tout contact ou accrochage d'objet avec des pièces en mouvement peut causer des blessures, des dégâts ou d'autres accidents.</p>	

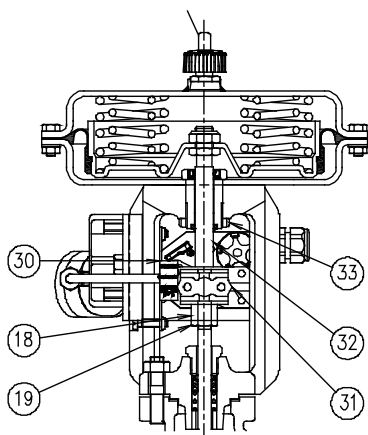
Configuration

CV-COS-20

DN 15 à 50



Anneau de levage
Surface servomoteur
700 cm² seulement



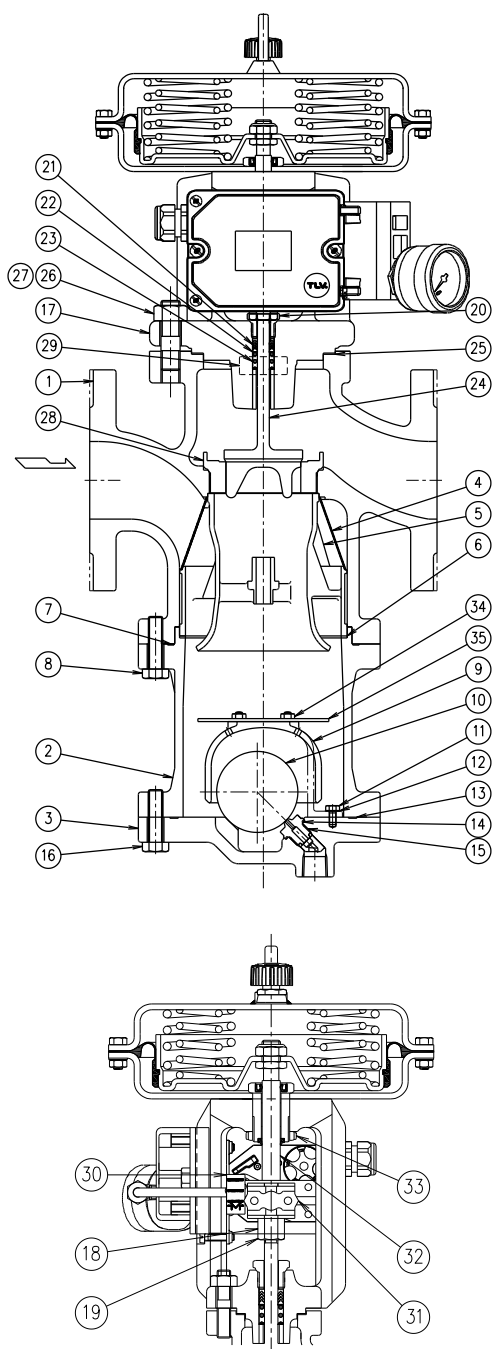
N°	Désignation	A*	B*	C*	D*
1	Corps principal				
2	Corps du séparateur				
3	Couvercle du purgeur				
4	Crépine du séparateur				
5	Séparateur				
6	Rondelle ondulée				
7	Joint de corps de séparateur	✓	✓		
8	Boulon du séparateur				
9	Couvercle de flotteur				
10	Flotteur				✓
11	Boulon du couvercle de flotteur				
12	Rondelle				
13	Joint du couvercle de purgeur	✓	✓		
14	Joint du siège de soupape du purgeur	✓		✓	
15	Siège de soupape du purgeur			✓	
16	Boulon du couvercle du purgeur				
17	Chapeau de vanne				
18	Écrou connecteur de tige				
19	Contre-écrou				
20	Bague de guidage				
21	Garniture presse-étoupe à chevron		✓		
22	Rondelle de presse-étoupe				
23	Ressort de presse-étoupe		✓		
24	Bouchon		✓		
25	Joint de chapeau de vanne	✓	✓		
26	Boulon de chapeau de vanne				
27	Écrou de chapeau de vanne				
28	Siège de soupape		✓		
29	Plaquette nominative				
30	Échelle de course de vanne				
31	Étriers du palier de tige				
32	Tige du servomoteur				
33	Écrou de fixation				

*Pièces de remplacement disponibles seulement sous la forme de jeux de pièces suivants :

- A = pièces d'entretien
- B = pièces de réparation
- C = pièces de réparation du siège du purgeur
- D = flotteur

CV-COS-20

DN 65 à 100



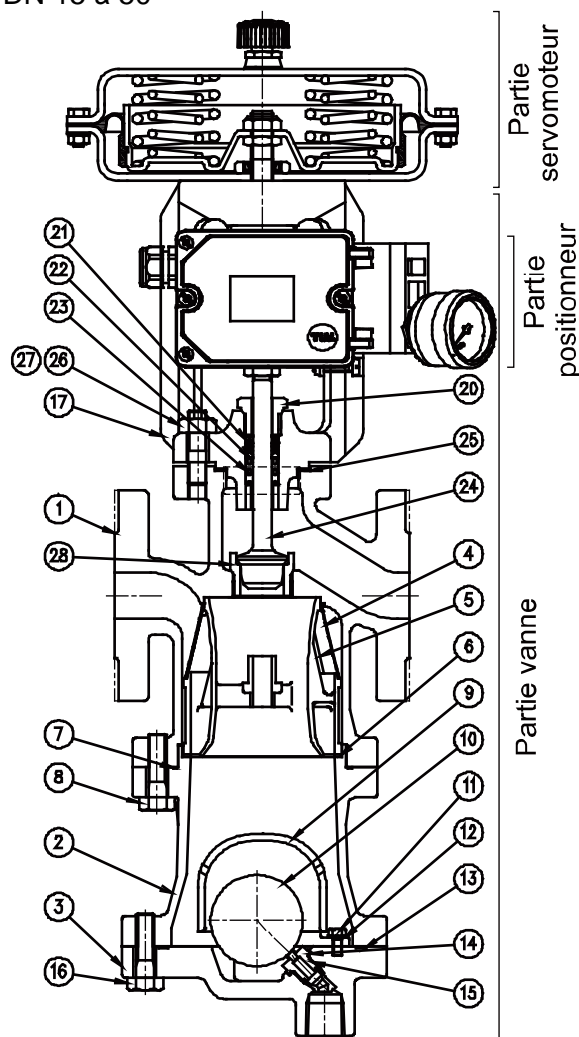
N°	Désignation	A*	B*	C*	D*
1	Corps principal				
2	Corps du séparateur				
3	Couvercle du purgeur				
4	Crépine du séparateur				
5	Séparateur				
6	Rondelle ondulée				
7	Joint de corps de séparateur	✓	✓		
8	Boulon du séparateur				
9	Couvercle de flotteur				
10	Flotteur				✓
11	Boulon du couvercle de flotteur				
12	Rondelle				
13	Joint du couvercle de purgeur	✓	✓		
14	Joint du siège de soupape du purgeur	✓		✓	
15	Siège de soupape du purgeur			✓	
16	Boulon du couvercle du purgeur				
17	Chapeau de vanne				
18	Écrou connecteur de tige				
19	Contre-écrou				
20	Bague de guidage				
21	Garniture presse-étoupe à chevron		✓		
22	Rondelle de presse-étoupe				
23	Ressort de presse-étoupe		✓		
24	Bouchon		✓		
25	Joint de chapeau de vanne	✓	✓		
26	Boulon de chapeau de vanne				
27	Écrou de chapeau de vanne				
28	Siège de soupape		✓		
29	Plaquette nominative				
30	Échelle de course de vanne				
31	Étriers du palier de tige				
32	Tige du servomoteur				
33	Écrou de fixation				
34	Écrou du déflecteur				
35	Défecteur				

*Pièces de remplacement disponibles seulement sous la forme de jeux de pièces suivants :

- A = pièces d'entretien
- B = pièces de réparation
- C = pièces de réparation du siège du purgeur
- D = flotteur

CV-COS-20D (optionnel)

DN 15 à 50



N°	Désignation	A*	B*	C*	D*
1	Corps principal				
2	Corps du séparateur				
3	Couvercle du purgeur				
4	Crépine du séparateur				
5	Séparateur				
6	Rondelle ondulée				
7	Joint de corps de séparateur	✓	✓		
8	Boulon du séparateur				
9	Couvercle de flotteur				
10	Flotteur				✓
11	Boulon du couvercle de flotteur				
12	Rondelle				
13	Joint du couvercle de purgeur	✓	✓		
14	Joint du siège de soupape du purgeur	✓		✓	
15	Siège de soupape du purgeur			✓	
16	Boulon du couvercle du purgeur				
17	Chapeau de vanne				
18	Écrou connecteur de tige				
19	Contre-écrou				
20	Bague de guidage				
21	Garniture presse-étoupe à chevron		✓		
22	Rondelle de presse-étoupe				
23	Ressort de presse-étoupe		✓		
24	Bouchon		✓		
25	Joint de chapeau de vanne	✓	✓		
26	Boulon de chapeau de vanne				
27	Écrou de chapeau de vanne				
28	Siège de soupape		✓		
29	Plaquette nominative				
30	Échelle de course de vanne				
31	Étriers du palier de tige				
32	Tige du servomoteur				
33	Écrou de fixation				

*Pièces de remplacement disponibles seulement sous la forme de jeux de pièces suivants :

A = pièces d'entretien

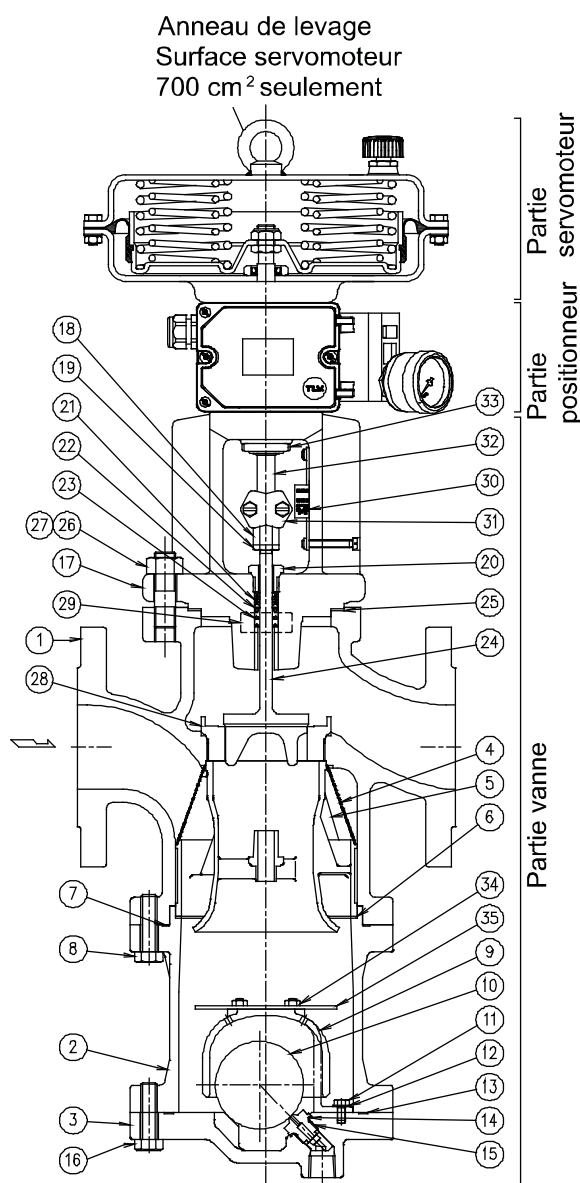
B = pièces de réparation

C = pièces de réparation du siège du purgeur

D = flotteur

CV-COS-20D (optionnel)

DN 65 à 100



N°	Désignation	A*	B*	C*	D*
1	Corps principal				
2	Corps du séparateur				
3	Couvercle du purgeur				
4	Crépine du séparateur				
5	Séparateur				
6	Rondelle ondulée				
7	Joint de corps de séparateur	✓	✓		
8	Boulon du séparateur				
9	Couvercle de flotteur				
10	Flotteur				✓
11	Boulon du couvercle de flotteur				
12	Rondelle				
13	Joint du couvercle de purgeur	✓	✓		
14	Joint du siège de soupape du purgeur	✓		✓	
15	Siège de soupape du purgeur			✓	
16	Boulon du couvercle du purgeur				
17	Chapeau de vanne				
18	Écrou connecteur de tige				
19	Contre-écrou				
20	Bague de guidage				
21	Garniture presse-étoupe à chevron		✓		
22	Rondelle de presse-étoupe				
23	Ressort de presse-étoupe		✓		
24	Bouchon		✓		
25	Joint de chapeau de vanne	✓	✓		
26	Boulon de chapeau de vanne				
27	Écrou de chapeau de vanne				
28	Siège de soupape		✓		
29	Plaquette nominative				
30	Échelle de course de vanne				
31	Étriers du palier de tige				
32	Tige du servomoteur				
33	Écrou de fixation				
34	Écrou du déflecteur				
35	Déflecteur				

*Pièces de remplacement disponibles seulement sous la forme de jeux de pièces suivants :

A = pièces d'entretien

B = pièces de réparation

C = pièces de réparation du siège du purgeur

D = flotteur

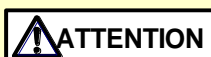
Installation



Installer le produit correctement et **NE PAS** l'utiliser en dehors de la pression et de la température maximales de fonctionnement, ni en dehors des autres plages spécifiées. Une telle utilisation peut entraîner des dommages au produit ou des dysfonctionnements, ce qui peut provoquer des brûlures ou autres blessures. Il se peut que des règlements locaux limitent l'utilisation du produit en deçà des spécifications indiquées.



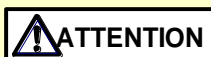
Utiliser du matériel de levage adéquat pour les objets lourds (20 kg et plus). Le non-respect de cette règle peut provoquer des douleurs dans le dos ou des blessures si le produit venait à tomber.



Ne pas utiliser l'anneau de levage du servomoteur pour soulever la vanne complète. Le non-respect de cette consigne pourrait endommager le produit.



Éviter que des personnes n'entrent en contact direct avec les ouvertures du produit. Le non-respect de cette règle peut provoquer des brûlures et autres blessures sérieuses dues à l'écoulement des fluides.



Ne pas utiliser de force excessive lors du raccordement du produit à la tuyauterie. Un serrage trop fort peut provoquer la rupture du produit, entraîner l'écoulement des fluides, et causer des brûlures ou autres blessures.

Tout installation, inspection, entretien, réparation, démontage, réglage et ouverture/fermeture de vanne doit être fait uniquement par une personne formée à l'entretien. Vérifier si la tuyauterie sur laquelle le produit doit être installé a été faite correctement. Si ce n'est pas le cas, il se peut que la vanne ne fonctionne pas de façon optimale.

1. Purge

Avant d'installer le produit, purger toutes les conduites.

Si ce n'est pas possible, effectuer une purge au moyen du robinet de by-pass. La purge est particulièrement importante pour des conduites nouvellement installées ou après un long arrêt de l'installation.

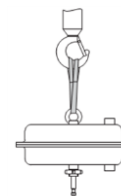


Fig. 1
Levage du positionneur

2. Installation de la partie servomoteur

L'anneau de levage soudé sur la partie supérieure du boîtier de la membrane sert au montage/démontage du servomoteur. Ne pas soulever la vanne complète en utilisant uniquement l'anneau de levage. (Voir fig. 1)

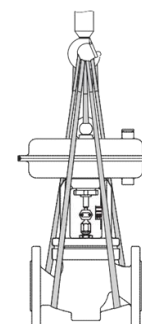


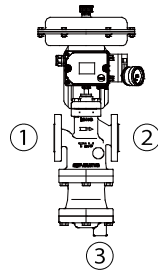
Fig. 2
Levage de la vanne de régulation

3. Installation de la vanne de régulation

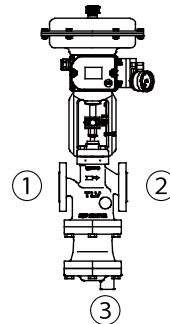
Lever la vanne complète à l'aide d'un équipement de levage tel que des grues et des chariots élévateurs. Ne pas soulever la vanne complète en utilisant uniquement l'anneau de levage. (Voir fig. 2)

4. Ôter toutes les étiquettes protectrices

Ne pas oublier d'ôter toutes les étiquettes protectrices avant l'installation.
(à 3 endroits, aux entrées et sorties du produit.)



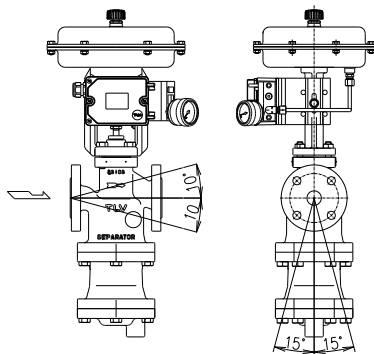
CV-COS-20



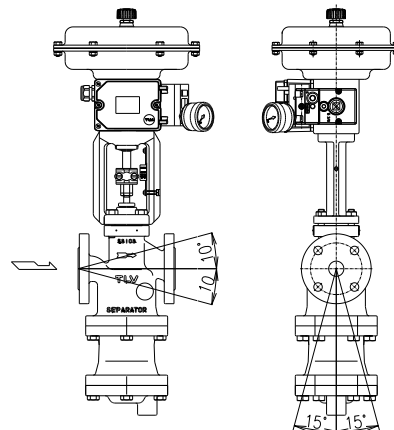
CV-COS-20D

5. Limite d'inclinaison

Installer le produit de façon à ce que la flèche sur le corps pointe horizontalement dans le sens du flux de vapeur, avec le servomoteur en haut. Le produit doit être installé à l'horizontal avec le servomoteur vers le haut. L'inclinaison ne doit pas dépasser 10° de l'avant vers l'arrière et 15° dans l'axe perpendiculaire à la conduite.



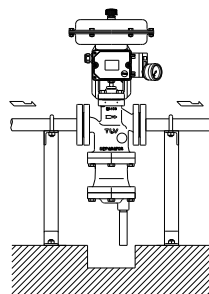
CV-COS-20



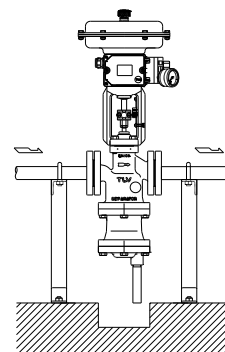
CV-COS-20D

6. Support des conduites

Installer le produit de façon à éviter toute charge, flexion ou vibration excessive. Soutenir fermement les conduites d'entrée et de sortie.



CV-COS-20

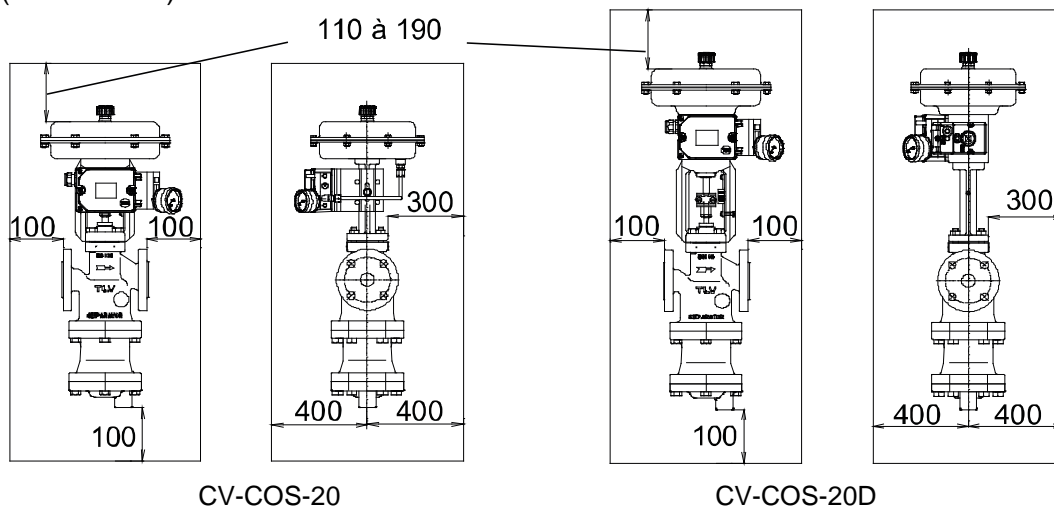


CV-COS-20D

7. Espace nécessaire à l'entretien

Prévoir suffisamment d'espace pour les entretiens, inspections et réparations.

(Unités : mm)

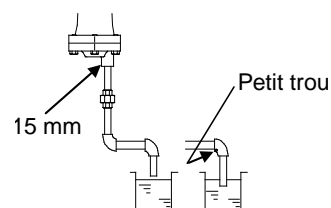


8. Conduite à la sortie du purgeur

Pour faciliter l'entretien, il est conseillé d'installer un raccord union à la conduite de sortie du purgeur.

Raccorder la conduite de sortie à une conduite de récupération du condensât, ou la prolonger jusqu'à une fosse. Dans ce dernier cas, faire en sorte que le bout de la conduite soit au-dessus du niveau

d'eau. (Il se peut que des saletés et de l'eau soient aspirés par le vide formé durant la fermeture du purgeur et la mise à l'arrêt de l'installation.) Si le bout de la conduite doit être sous eau, prévoir un petit trou dans la conduite, comme illustré dans le dessin ci-dessous.



9. Accessoires

Toujours installer une soupape d'arrêt, un manomètre et une conduite by-pass à l'entrée et à la sortie. Il est conseillé d'utiliser des robinets à tournant sphérique, qui ne retiendront pas le condensât, comme soupapes d'arrêt à l'entrée et à la sortie. La conduite by-pass doit avoir une dimension d'au moins la moitié de celle de la conduite d'entrée (en amont).

10. Environnement de l'installation

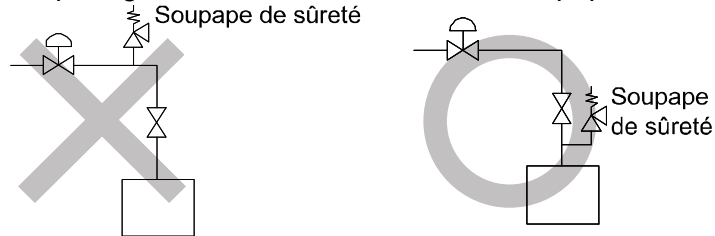
Assurez vous que la température ambiante ne dépasse pas la limite admissible du servomoteur et qu'aucun gaz corrosif ne soit présent.

11. Installation d'une vanne d'arrêt

Bien que le produit puisse convenablement remplir la fonction de clapet d'isolement lors de la mise en route, son efficacité diminue avec le temps et suite à un usage fréquent. Faire en sorte d'installer un clapet d'isolement ou une vanne Tout Ou Rien à l'entrée et à la sortie de l'équipement si une isolation complète est requise.

12. Installation d'une soupape de sûreté

Lors de l'installation d'une soupape de sûreté, veiller à ne pas l'installer entre la vanne de régulation et la vanne d'arrêt. Il faut l'installer près de la pièce d'équipement qu'elle protège, sur le côté extérieur de la soupape d'arrêt.



13. Éviter les corps étrangers et les coups de bélier

Ne pas installer à des endroits où des corps étrangers s'accumulent ni là où des coups de bélier sont susceptibles de survenir.

14. Joints de conduite

Veiller à ce que les joints de conduite ne dépassent pas l'alésage de la bride. Le type de fluide utilisé et la température doivent être pris en compte afin de sélectionner un joint d'un matériau adéquat.

15. Purge des conduites d'air

Avant de raccorder les conduites pour l'air moteur qui doit alimenter le servomoteur, purger les saletés, les corps étrangers, les graisses ou l'eau.

16. Qualité de l'air moteur

Uniquement alimenter le servomoteur d'air propre ne contenant ni eau, ni graisses, ni corps étrangers.

Afin d'éviter tout dysfonctionnement dû à la contamination de l'air fourni, il est conseillé d'installer un filtre détendeur (5 μm) et un séparateur de brouillard d'huile (0,3 μm).

Si la mauvaise qualité de l'air entraîne une défaillance, le servomoteur dans son entier (y compris le positionneur intégré) doit être remplacé.

En cas de problème de fonctionnement, en déterminer la cause au moyen de la section « Détection des problèmes » en fin de manuel.

Entretien



Éviter que des personnes n'entrent en contact direct avec les ouvertures du produit. Le non-respect de cette règle peut provoquer des brûlures et autres blessures sérieuses dues à l'écoulement des fluides.



En cas de démontage ou de retrait du produit, attendre que la pression interne soit égale à la pression atmosphérique et que la surface du produit ait atteint la température ambiante. Le démontage ou le retrait du produit lorsqu'il est chaud ou sous pression peut provoquer des brûlures, d'autres blessures ou des dégâts dus à l'écoulement des fluides.



En cas de réparation, utiliser uniquement les composants recommandés et NE JAMAIS ESSAYER de modifier le produit. Le non-respect des ces règles peut entraîner des dégâts au produit ou des brûlures et autres blessures dues au dysfonctionnement du produit ou à l'écoulement des fluides.

Vérification de fonctionnement

Il est conseillé d'inspecter les pièces suivantes quotidiennement afin de vérifier si le produit fonctionne correctement. Vérifier régulièrement (au moins deux fois par an) le fonctionnement général. En cas de défaillance (dysfonctionnement), consulter aussi la section « Détection des problèmes ».

Pièce inspectée	Points d'inspection	Remède en cas de défaillance
Fuite de la vanne (lorsque celle-ci est fermée)	Contrôle visuel ou au stéthoscope : la pression ou la température en aval est-elle élevée ; le bruit de l'écoulement du fluide est-il audible ?	Ajuster le réglage zéro/span ; si cela ne résout pas le problème, remplacer le bouchon de soupape, la tige et le siège de soupape
Fuite provenant du presse-étoupe	Contrôle visuel : y-a-t-il une fuite entre la bague de guidage et la tige de vanne, ou y a-t-il des signes d'une fuite précédente ?	Enrober la bague de guidage et la tige de vanne de graisse ; si le problème persiste, remplacer les garniture presse-étoupe à chevron
Fuite des joints entre les pièces pressurisées	Contrôle visuel : du fluide fuit-il des joints entre éléments pressurisés ?	Serrer davantage (se référer au couple de serrage recommandé) ou remplacer les joints
Fuite d'éléments pressurisés comme le corps ou le chapeau de vanne	Contrôle visuel : du fluide fuit-il d'éléments pressurisés comme le corps ou le chapeau de vanne ?	Remplacer toute pièce pressurisée qui fuit
Fuite au niveau du purgeur	Inspection visuelle ou au stéthoscope : Y a-t-il expulsion de vapeur vive de la conduite de sortie du purgeur, ou le bruit d'une fuite de vapeur est-il audible ?	Nettoyer la surface d'étanchéité du siège de soupape du purgeur ou remplacer le siège de soupape

Inspection des pièces

Si des pièces ont été retirées, utiliser le tableau suivant pour inspecter ces pièces et les remplacer si elles sont défectueuses.

Pièce inspectée
Joint(s) : Vérifier s'ils ne sont pas déformés ou endommagés (les joints en graphite DOIVENT être remplacés s'ils sont démontés)
Garniture presse-étoupe à chevron : Vérifier qu'ils ne soient ni gondolés ni endommagés
Bouchon et tige de soupape, siège de soupape : Vérifier qu'il ne soit pas endommagé
Crépine du séparateur : Vérifier s'il n'y a pas d'encrassement ou de corrosion
Siège de soupape du purgeur : Vérifier s'il n'y a pas de rayures, de bosses, etc.
Flotteur : Vérifier s'il n'y a pas de rayures, de bosses, etc.

Démontage/remontage



Lors démontage ou de retrait du produit, attendre que la pression interne soit égale à la pression atmosphérique et que la surface du produit ait atteint la température ambiante. Le démontage ou le retrait du produit lorsqu'il est chaud ou sous pression peut provoquer des brûlures, d'autres blessures ou des dégâts dus à l'écoulement des fluides.



En cas de réparation, utiliser uniquement les pièces recommandées et NE JAMAIS ESSAYER de modifier le produit. Le non-respect de ces règles peut entraîner des dégâts au produit ou des brûlures et autres blessures dues au dysfonctionnement du produit ou à l'écoulement des fluides.

Suivre les procédures décrites ci-après pour démonter les pièces. Lors du remontage, suivre les mêmes procédures en ordre inverse. (Tout installation, inspection, entretien, réparation, démontage, réglage et ouverture/fermeture de vanne doit être fait uniquement par une personne formée à l'entretien.)

Pour plus de détails sur le servomoteur et le positionneur numérique électropneumatique, reportez-vous aux manuels d'instructions respectifs publiés par le fabricant.

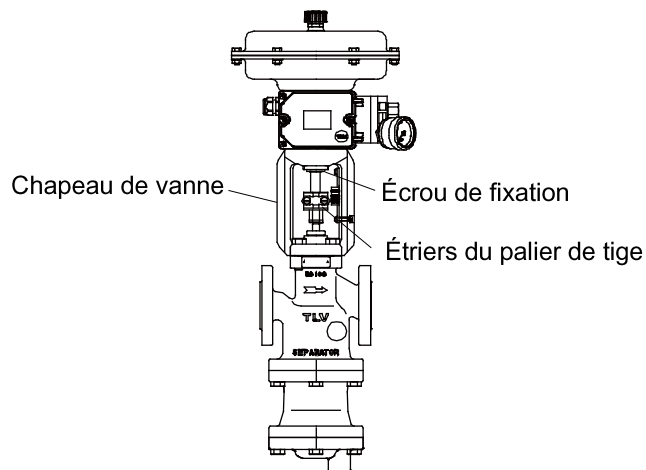
Lors du démontage du servomoteur, voir la partie « Démontage/remontage des sections de la vanne et du servomoteur » à la page suivante.

Consulter le tableau des couples de serrage lors du montage du servomoteur sur la vanne.

NOTE : Veiller à enduire toutes les parties filetées du siège de soupape et des boulons avec de l'anti-grippant.

Retirer/remonter le servomoteur (positionneur)

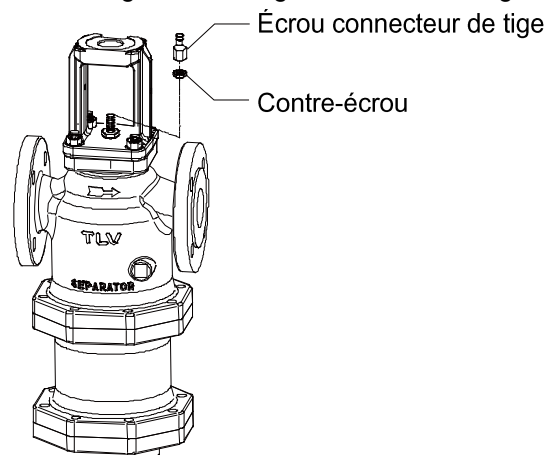
Pièce	Démontage	Remontage
Boulon du palier de tige	Desserrer les boulons du support de la tige et retirer les colliers du support de la tige reliant la tige du servomoteur et l'écrou de connecteur de tige	Consulter le tableau des couples de serrage et serrer avec le couple de serrage adéquat
—	Lorsqu'un signal d'entrée est envoyé au positionneur, la tige du servomoteur monte	—
Écrou de fixation	Retirez l'écrou de fixation reliant le servomoteur et le chapeau de la vanne tout en maintenant la tige du servomoteur en position haute	Consulter le tableau des couples de serrage et serrer avec le couple de serrage adéquat



Retirer/remonter l'écrou et le contre-écrou du connecteur de tige

Pièce	Démontage	Remontage
Contre-écrou, écrou connecteur de tige	Desserrer le contre-écrou en maintenant l'écrou du connecteur de tige avec une clé <u>NE PAS démonter avec le bouchon de soupape en contact avec le siège de soupape, s'assurer que le bouchon est légèrement relevé</u>	Ne pas alimenter le servomoteur en air à une pression de 6 bar ou plus. Consulter le tableau des couples de serrage et serrer avec le couple de serrage adéquat Attention à la procédure de réglage : si lors du remontage, les instructions ne sont pas respectées, des dysfonctionnements tels qu'une levée insuffisante (débit insuffisant) et/ou une force de fermeture insuffisante (fuite de la vanne) peuvent survenir

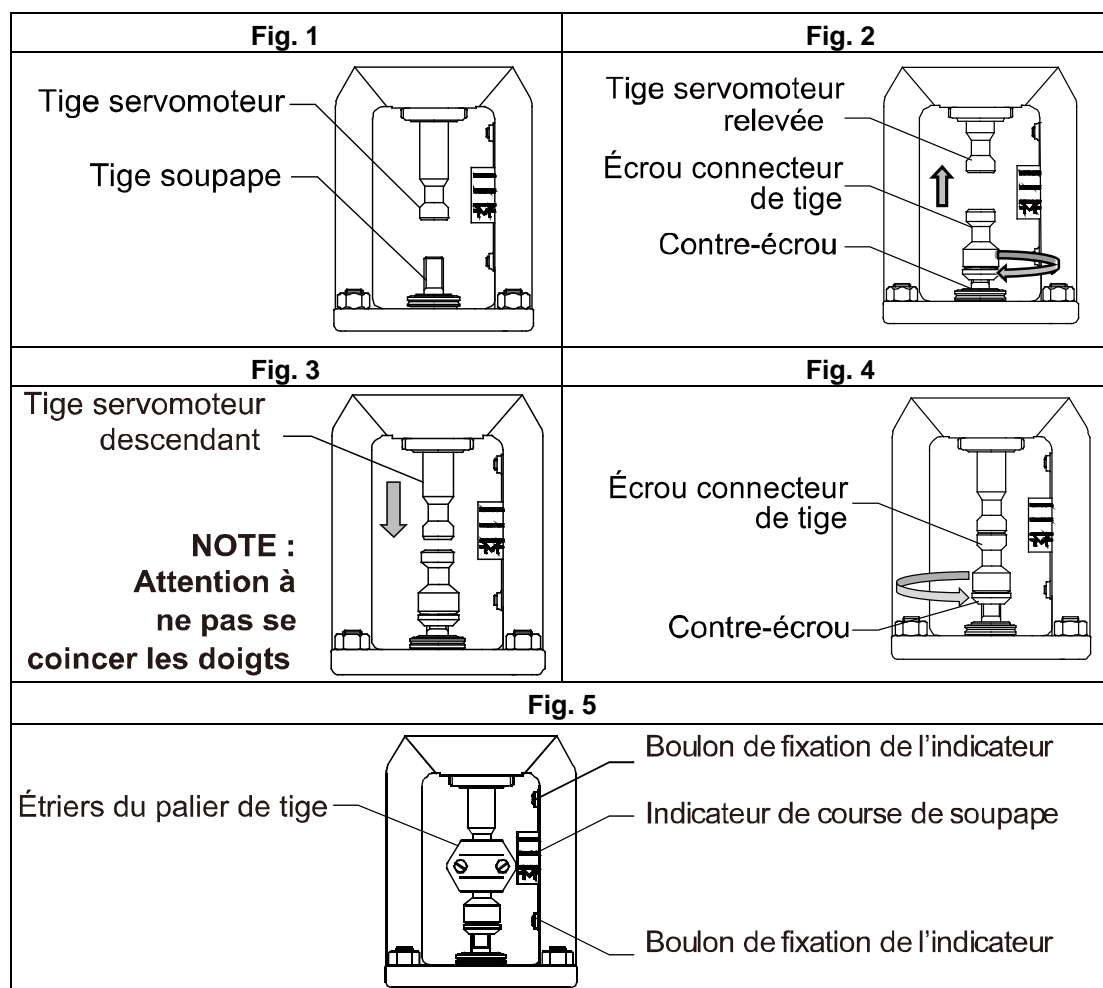
Note : Attention à ne pas se coincer les doigts entre la tige de vanne et la tige du servomoteur



Instructions pour l'action inverse (air pour ouvrir, fermé en cas de défaillance)

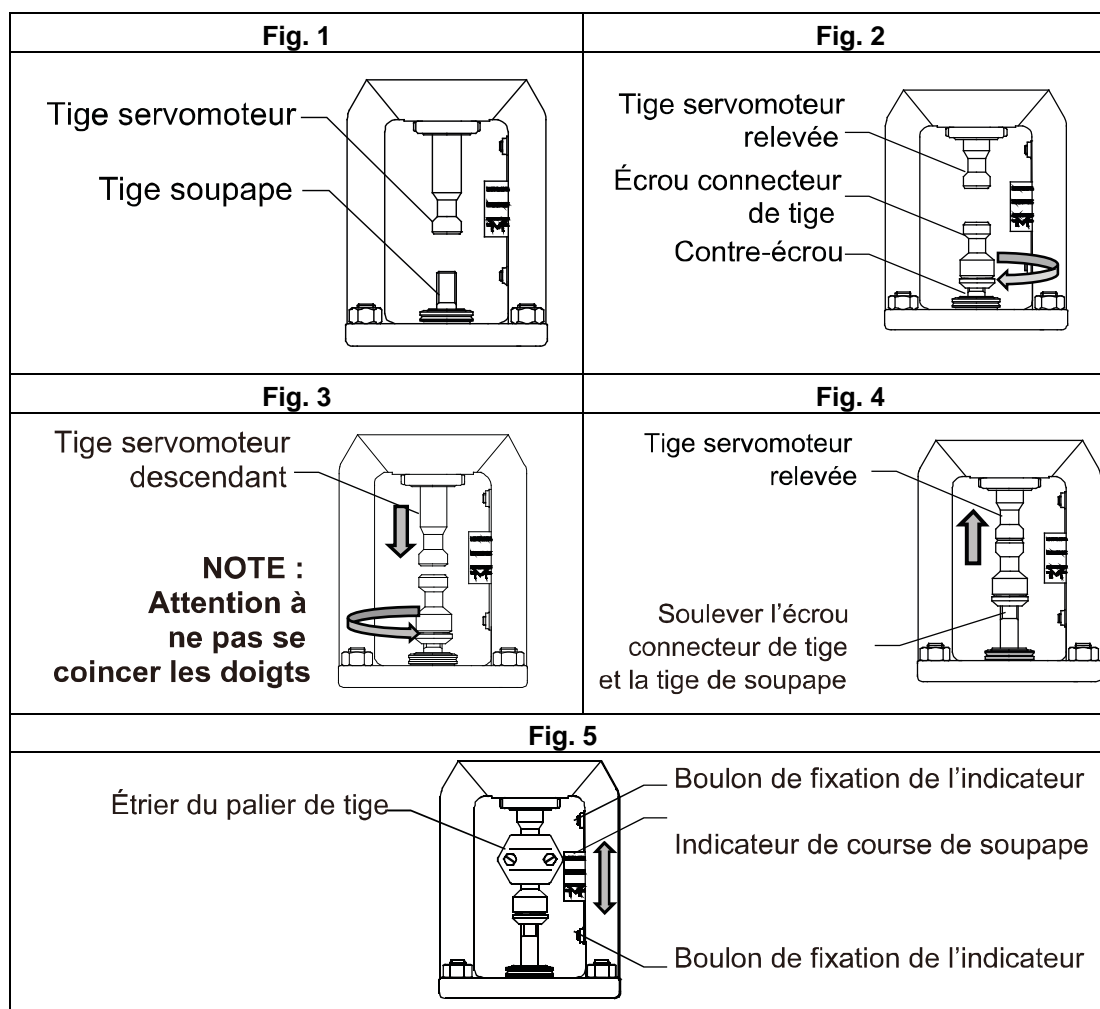
Réglage de la course

1. Assurez-vous que le bouchon de la vanne est bien en place dans le siège de la vanne. (Fig. 1)
2. Fournir la pression d'air maximale (3,3 bar) de la plage de ressort (par exemple 0,9 à 3,3 bar) au servomoteur. (Consulter la plaquette nominative, le schéma ou la fiche technique (SDS) pour connaître la plage du ressort).
La tige du servomoteur étant relevée, vissez le contre-écrou et l'écrou d'accouplement de la tige dans la douille de guidage aussi loin que possible sans toucher la tige de la vanne. (Fig. 2)
3. Fournir la pression d'air minimale (0,9 bar) de la plage de ressort (par exemple 0,9 à 3,3 bar) au servomoteur. La tige du servomoteur va descendre. (Fig. 3)
Note : Attention à ne pas vous pincer les doigts.
4. Tournez l'écrou de connecteur de tige jusqu'à ce qu'il touche la tige du servomoteur, puis tournez d'un quart de tour supplémentaire. Assurez-vous que le bouchon de la vanne est bien en place dans le siège de la vanne. Maintenez l'écrou du connecteur de tige avec une clé et serrez le contre-écrou avec le couple adéquat. (Fig. 4)
5. Coupez l'alimentation en air du servomoteur.
Note : Attention à ne pas vous pincer les doigts.
6. Fixez l'écrou du connecteur de tige et la tige de commande à l'aide des étriers du palier de tige. Veillez à régler les étriers du palier de tige à 0% (complètement fermée) sur l'indicateur de course de la vanne. (Fig. 5)



Instructions pour l'action direct (air pour fermer, ouvre en cas de défaillance) réglage de la course

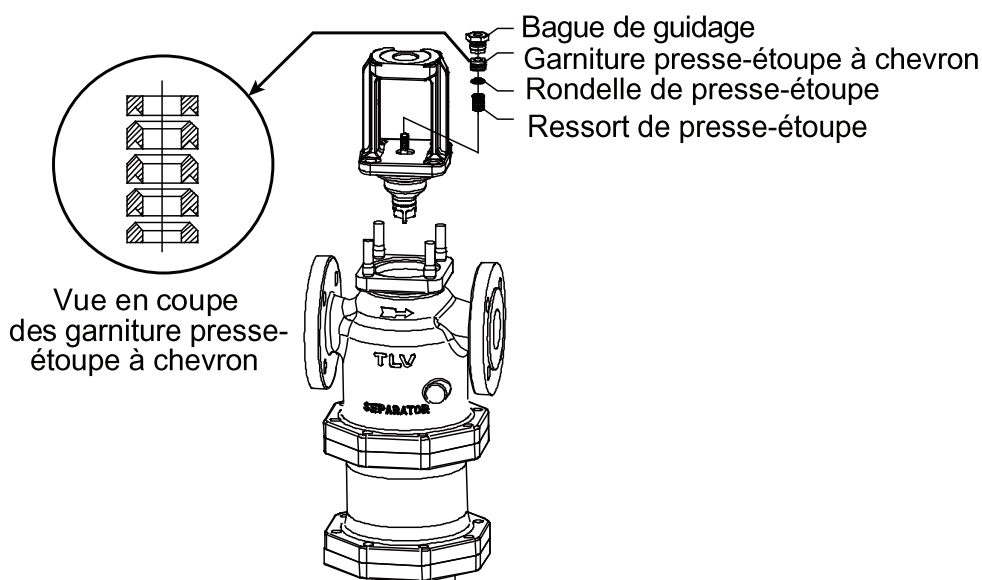
1. Assurez-vous que le bouchon de la vanne est bien en place dans le siège de la vanne. (Fig. 1)
2. Vissez le contre-écrou et l'écrou connecteur de tige de vanne jusqu'à ce qu'ils soient juste avant qu'ils touchent la bague de guidage. (Fig. 2)
3. Fournir la pression d'air minimale (1 bar) de la plage de ressort (par exemple 0,2 à 1,0 bar) au servomoteur. La tige du servomoteur va descendre. (Fig. 3)
Note : Attention à ne pas vous pincer les doigts.
4. Tournez l'écrou de connecteur de tige jusqu'à ce qu'il touche la tige du servomoteur, puis tournez d'un quart de tour supplémentaire. Assurez-vous que le bouchon de la vanne est bien en place dans le siège de la vanne. Maintenez l'écrou d'accouplement de la tige fermement en place avec un outil tel qu'une clé et serrez le contre-écrou. (Fig. 4)
5. Coupez l'alimentation en air du servomoteur.
Note : Attention à ne pas vous pincer les doigts.
6. Fixez l'écrou du connecteur de tige et la tige de commande à l'aide des étriers du palier de tige. Veillez à régler les étriers du palier de tige à 100% (complètement ouvert) sur l'indicateur de course de la vanne. (Fig. 5)



Démontage/remontage du presse-étoupe et de ses composants

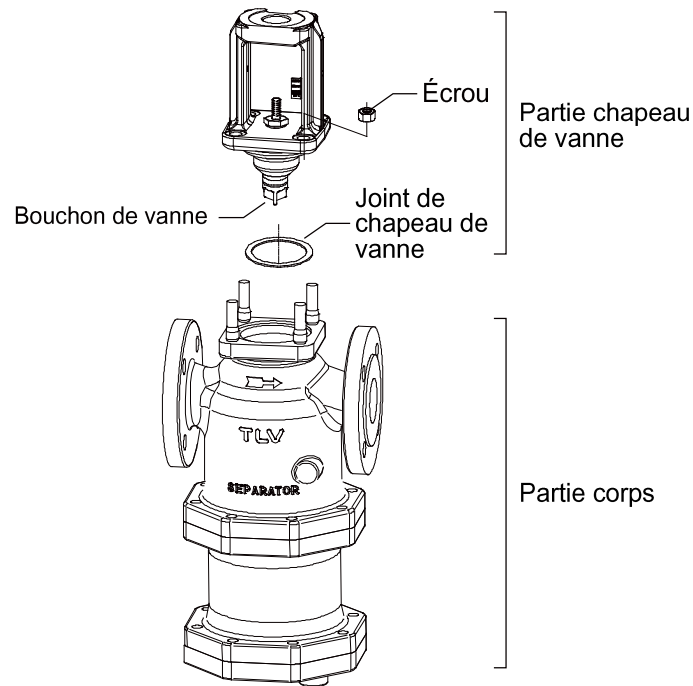
Dans la procédure décrite ci-dessous, desserrer d'abord partiellement la bague de guidage puis retirer le bouchon de soupape et la tige avant de retirer les autres pièces. (La procédure est la plus facile à mettre en œuvre si la bague est encore fixée au corps de la vanne.)

Pièce	Démontage	Remontage
Bague de guidage	Retirer au moyen d'une clé à douille	Consulter le tableau des couples de serrage et serrer avec le couple de serrage adéquat
Garniture presse-étoupe à chevron	Soulever et retirer	Veiller à remonter les garniture presse-étoupe à chevron dans le bon sens ; enduire la rainure avec de la graisse de silicone résistante à la chaleur ; <u>fixer les garniture presse-étoupe à chevron avec leurs rainures vers le bas</u>
Rondelle de presse-étoupe Ressort de presse-étoupe	Soulever et retirer	Réinsérer



Démontage/remontage de la partie chapeau de vanne

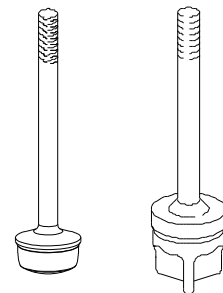
Pièce	Démontage	Remontage
Écrou	Retirer au moyen d'une clé à douille	Consulter le tableau des couples de serrage et serrer de manière uniforme avec le couple de serrage adéquat
Chapeau de vanne	Veiller à ne pas endommager le bouchon de soupape, la tige ni le siège de soupape	Remonter, en veillant à ne pas endommager le bouchon ou le siège de soupape ; insérer fermement le chapeau dans le logement du joint sans le faire basculer ; vérifier que le bouchon de soupape est bien en place dans le siège de soupape et qu'il n'y a pas d'accroche.
Joint de chapeau de vanne	Retirer le joint et nettoyer les surfaces d'étanchéité	Remplacer le joint. S'assurer qu'il ne dépasse pas du logement. NE PAS appliquer d'antigrippant



Démontage/remontage du bouchon de soupape et de la tige

Après avoir retiré le bouchon de soupape, retirez la bague de guidage préalablement desserrée, la garniture du presse-étoupe à chevron, la rondelle et le ressort hélicoïdal.

Pièce	Démontage	Remontage
Bouchon de soupape et tige	—	Lorsque le Kvs est égal ou supérieur à 25, attention à l'orientation des ailettes de la soupape lors du remontage Une mauvaise orientation peut entraîner du bruit ou une érosion prématurée du bouchon et/ou du siège de soupape

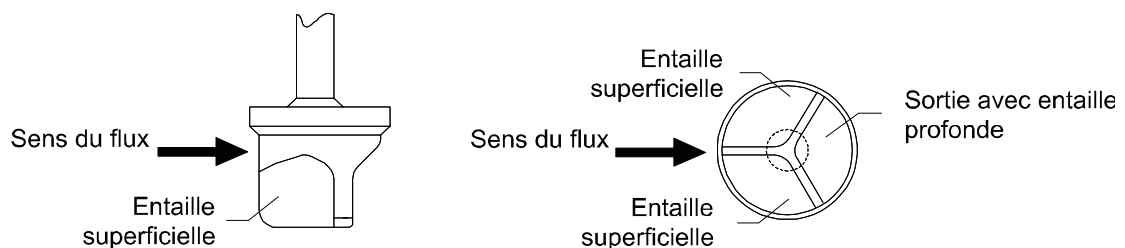


Kvs :
16 ou
moins

Kvs :
25 ou plus

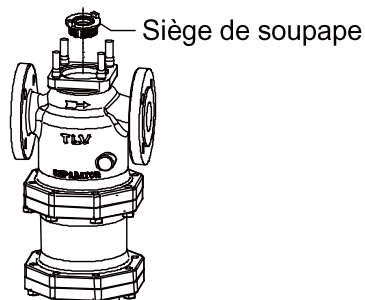
Note : Orientation des soupapes lors du remontage pour un Kvs de 25 ou plus. (Lorsque le Kvs est inférieur ou égale à 16, il n'y a pas d'orientation déterminée.)

Bouchon de soupape : vue de côté
Bouchon de soupape : vue de dessous



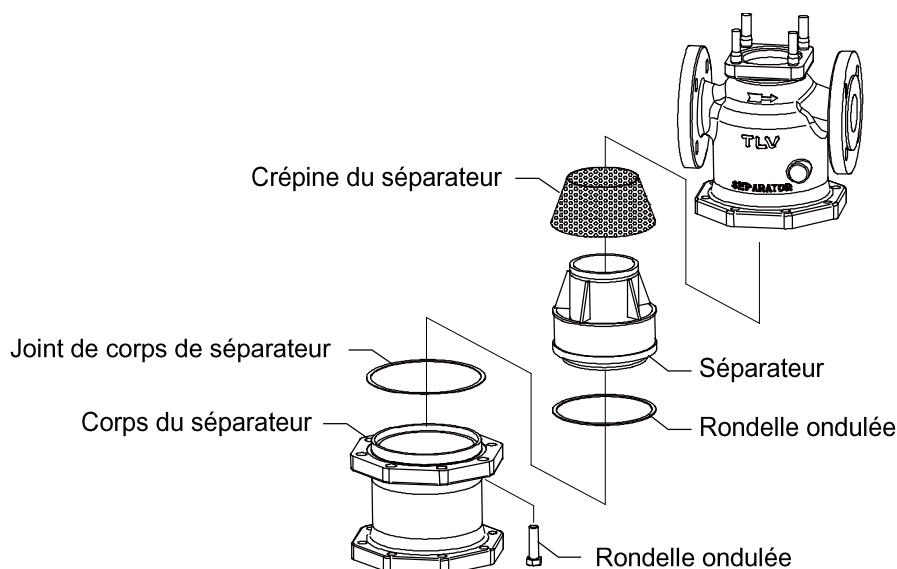
Démonter/remonter le siège de soupape (outil spécial requis)

Pièce	Démontage	Remontage
Siège de soupape	Cette procédure nécessite un outil spécial ; contactez TLV pour plus de détails	Un serrage excessif peut endommager le siège ou le corps de soupape Consulter le tableau des couples de serrage et serrer avec le couple de serrage adéquat



Retirer/rattacher le séparateur et ses composants

Pièce	Démontage	Remontage
Boulon du séparateur	Retirer au moyen d'une clé à douille En soulevant le corps principal, veiller à ce que le séparateur ne tombe pas	Consulter le tableau des couples de serrage et serrer avec le couple de serrage adéquat
Crépine du séparateur	Retirer la crépine du séparateur	L'insérer fermement dans la partie inclinée du séparateur, en faisant attention de ne pas la plier
Séparateur	Retirer le séparateur	L'insérer dans la rainure du corps principal
Rondelle ondulée	Retirer le rondelle ondulée	L'insérer dans la rainure du corps principal



Retirer/rattacher le séparateur et ses composants

Pièce	Démontage	Remontage
Boulons pour couvercle du purgeur/flotteur et rondelle de ressort	Retirer au moyen d'une clé à douille	Consulter le tableau des couples de serrage et serrer avec le couple de serrage adéquat
Couvercle de flotteur	Soulever et retirer	Remplacer le couvercle de flotteur
Flotteur	Retirer, attention de ne pas rayer la surface polie	Insérer, attention de ne pas rayer la surface polie
Siège du purgeur	Retirer au moyen d'une clé à douille	Consulter le tableau des couples de serrage et serrer avec le couple de serrage adéquat
Joint du siège du purgeur	Retirer le joint et nettoyer les surfaces d'étanchéité	Remplacer si déformé ou endommagé
Joint du couvercle de purgeur	Retirer le joint et nettoyer les surfaces d'étanchéité	Remplacer si déformé ou endommagé

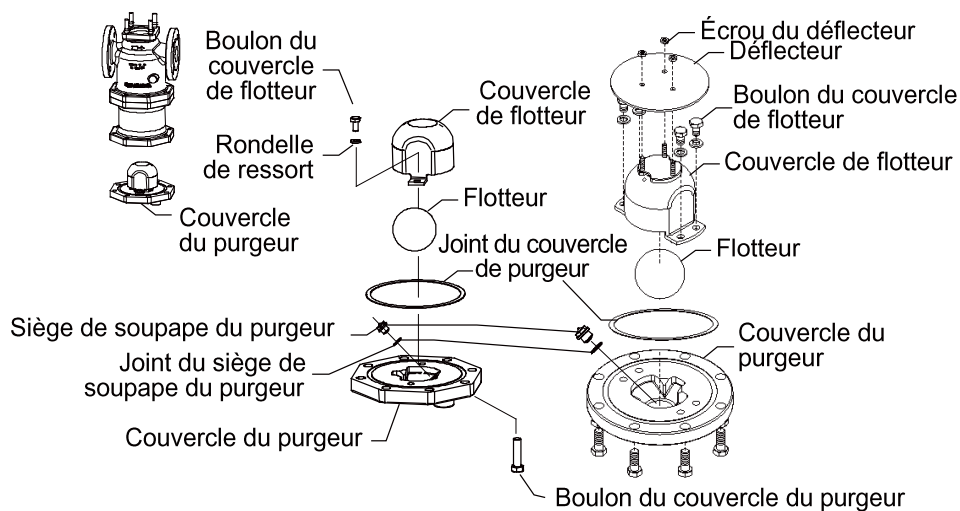


Tableau des couples de serrage et ouvertures de clé

Pièce	Dimension mm	Couple de serrage N·m	Ouverture de clé mm
Bague de guidage	15 à 80	50	24
	100	80	27
Écrou de chapeau de vanne	15 à 25	30	16 ¹⁾
			17 ¹⁾
	40, 50	50	18 ¹⁾
			19 ¹⁾
	65, 80	100	24
100	150	30	
Siège de soupape	15 à 25	170	Outil spécial requis ²⁾
	40, 50	500	
	65, 80	1050	
	100	1550	
Boulon du couvercle du purgeur	15 à 40	60	16 ¹⁾
			17 ¹⁾
	50, 65, 80	70	18 ¹⁾
			19 ¹⁾
100	150	24	
Boulon du couvercle de flotteur	15 à 20	7	8
	25 à 40	10	10
	50 à 100	20	13 ¹⁾
			14 ¹⁾
Siège de soupape du purgeur	15 à 20	10	11
	25 à 40	15	13 ¹⁾
			14 ¹⁾
	50 à 80	40	16 ¹⁾
			17 ¹⁾
100	55	19	
Écrou de fixation	15 à 100	150	Outil spécial requis ²⁾
Écrou connecteur de tige, contre-écrou	15 à 80	50	16 ¹⁾
			17 ¹⁾
	100	120	24
Boulon du palier de tige	240 cm ^{2 3)}	5	8
	350 cm ^{2 3)}	9	9
	700 cm ^{2 3)}	9	9

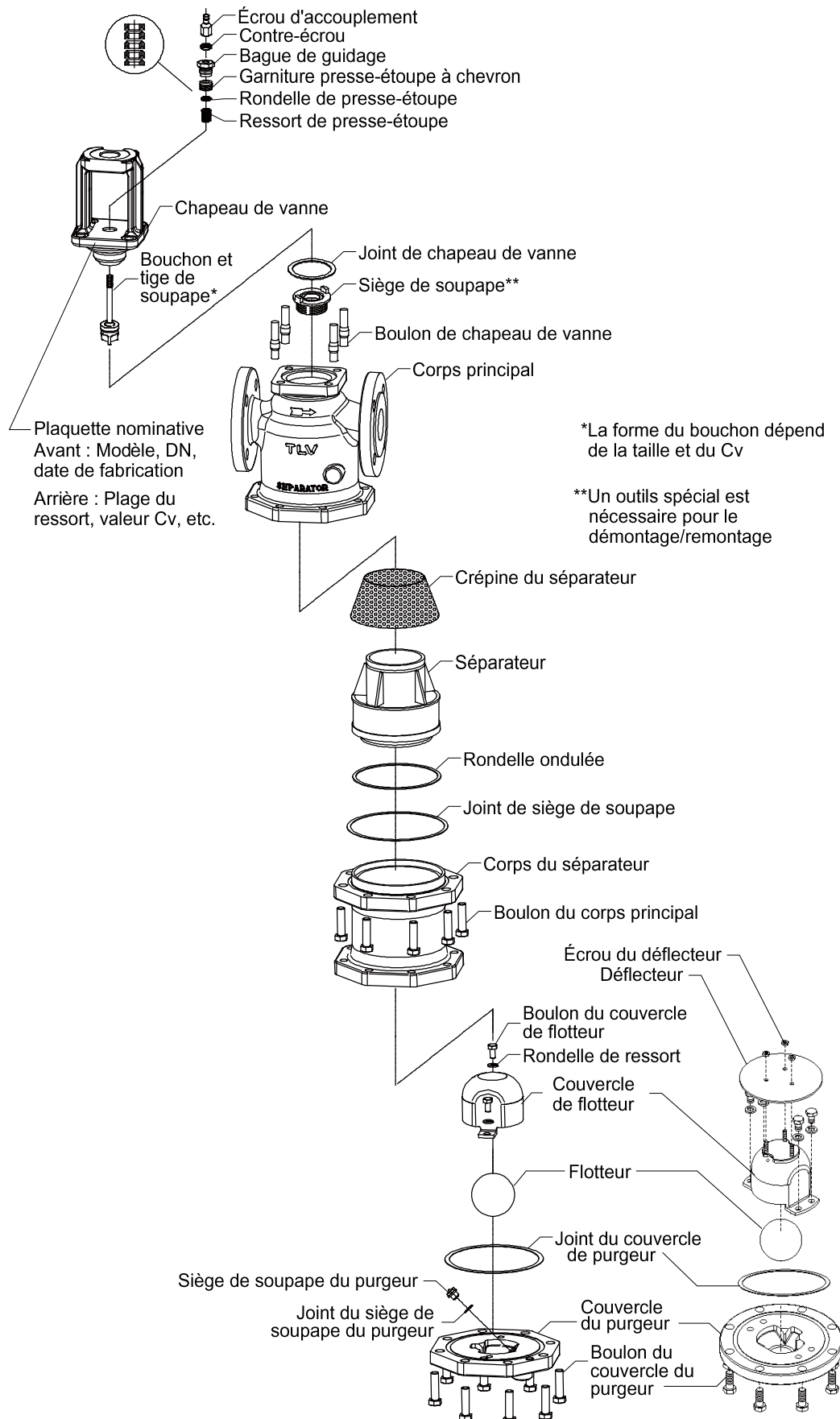
¹⁾ La taille dépend de la norme du boulon

²⁾ Contactez TLV pour plus de détails

³⁾ Surface servomoteur

Note : - Enduire le filet des boulons d'anti-grippant.
- Si des dessins ou autres documents spéciaux ont été fournis pour le produit, les couples de serrage donnés dans ces documents doivent être pris en compte plutôt que les valeurs données ici.

Pièces détachées



Détection des problèmes



En cas de démontage ou de retrait du produit, attendre que la pression interne soit égale à la pression atmosphérique et que la surface du produit ait atteint la température ambiante. Le démontage ou le retrait du produit lorsqu'il est chaud ou sous pression peut provoquer des brûlures, d'autres blessures ou des dégâts dus à l'écoulement des fluides.

Si la vanne ne fonctionne pas correctement, utiliser le tableau ci-dessous pour identifier la cause et y remédier. Lorsque le servomoteur ou le positionneur ne fonctionnent pas correctement, consulter leur manuel.

Partie vanne

Problèmes	Causes	Diagnostics	Solutions
Fuite de la vanne	La pression de l'air fourni au positionneur est trop élevée	Vérifier la pression de l'air fourni au servomoteur ou au positionneur (voir spécifications sur la plaquette nominative)	Régler la pression de l'alimentation en air du positionneur conformément aux spécifications de l'appareil Pour le réglage du point zéro, se reporter à la notice d'utilisation du positionneur
	Le point zéro du positionneur est mal calibré	Vérifier la pression de l'air fourni au servomoteur (sur le manomètre du positionneur) lorsque le signal de régulation est au point zéro	Si la pression sur le manomètre est élevée, ajuster le point zéro du positionneur (se reporter au manuel d'utilisation du positionneur)
	La pression en amont de la vanne est trop élevée	Vérifier la pression en amont de la vanne	Réduire la pression amont (la valeur Cv/Kvs et la plage du ressort doivent être corrigées)
	Le bouchon de soupape et le siège de soupape sont décentrés	Bouger le bouchon de soupape et la tige de vanne de haut en bas pour vérifier s'il n'y a pas de friction	Remonter correctement la section du chapeau de vanne
	Usure des surfaces d'étanchéité du bouchon de soupape et du siège de soupape	Vérifier le bouchon de soupape et le siège de soupape	Remplacer le bouchon de soupape et le siège de soupape Envisager le remplacement par un bouchon de soupape et le siège de soupape en un matériau plus durable

Purgeur vapeur

Problèmes	Causes	Diagnostic	Solutions
De la vapeur s'échappe	Il y a accumulation de saletés sur le siège de soupape du purgeur ou sur le flotteur	Vérifier le siège de soupape du purgeur et le flotteur	Nettoyer ou remplacer le siège de soupape du purgeur ou le flotteur
	Le purgeur est incliné	Vérifier les conditions d'installation	Corriger l'installation
	Le flotteur est déformé	Vérifier le flotteur	Remplacer le flotteur (vérifier s'il n'y a pas de coup de bélier ni de gel)
	Il y a des vibrations dans les conduites	Vérifier les tuyauteries	Éliminer la source des vibrations ou renforcer le support des conduites

Pas d'évacuation de condensât	La pression amont excède la pression de fonctionnement maximale du siège de soupape du purgeur	Vérifier la pression amont	Abaisser la pression amont jusqu'à la pression de fonctionnement maximale (PMO) ou moins
	Il y a de l'eau à l'intérieur du flotteur	Vérifier le flotteur	Remplacer le flotteur (vérifier si le fluide contient des substances corrosives)
	La conduite de sortie est encrassée	Vérifier la conduite de sortie	Nettoyer la conduite ou modifier la tuyauterie
	Le siège de soupape du purgeur est encrassé	Vérifier le siège de soupape du purgeur	Nettoyer ou remplacer le siège de soupape

Garantie

1. Durée de la garantie :
un an à partir de la livraison du produit.
2. 2. Champ d'application de la garantie
TLV Co., LTD. garantit à l'acheteur originel que ce produit est libre de tout matériau ou main d'œuvre défectueux. Sous cette garantie, le produit sera réparé ou remplacé, au choix de TLV Co., LTD., sans aucun frais de pièces ou de main d'œuvre.
3. Cette garantie ne s'applique pas aux défauts d'apparence ni aux produits dont l'extérieur a été endommagé ou altéré. Elle ne s'applique pas non plus dans les cas suivants :
 - 1) Dysfonctionnements dus à toute installation, utilisation ou maniement impropre par un agent de services autre que ceux agréés par TLV Co., LTD.
 - 2) Dysfonctionnements attribuables aux saletés, dépôts, rouille, etc.
 - 3) Dysfonctionnements dus à un démontage et/ou à un remontage incorrect, ou à tout contrôle ou entretien inapproprié, par un agent autre que ceux agréés par TLV CO., LTD.
 - 4) Dysfonctionnements dus à tout désastre ou catastrophe naturelle.
 - 5) Accidents ou dysfonctionnements dus à toute autre cause échappant au contrôle de TLV CO., LTD.
4. En aucun cas, TLV CO., LTD. ne sera tenu responsable de pertes économiques éventuelles ou de dommages matériels qui pourraient découler d'un tel défaut.

* * * * *

Pour tout service ou assistance technique :

Contactez votre agent TLV ou votre bureau régional.

Options

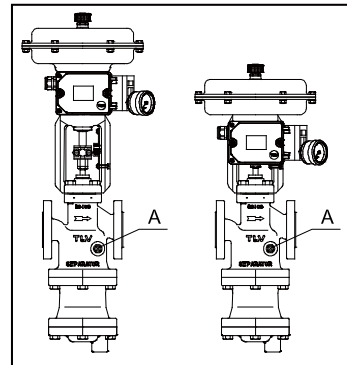


NE PAS utiliser ce produit en dehors de la pression et de la température maximales de fonctionnement, ni en dehors des autres plages spécifiées. Une telle utilisation peut entraîner des dommages au produit ou des dysfonctionnements, ce qui peut provoquer des brûlures ou autres blessures. Il se peut que des règlements locaux limitent l'utilisation du produit en deçà des spécifications indiquées.

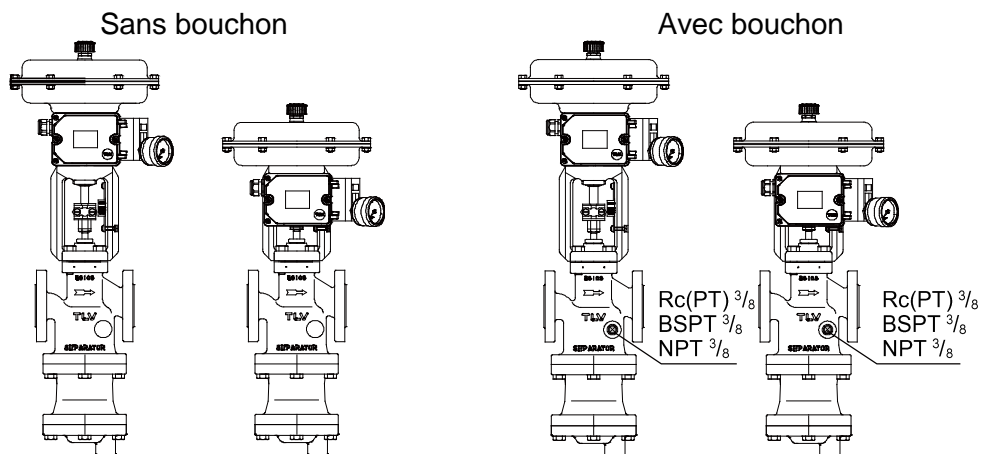


Éviter que des personnes n'entrent en contact direct avec les ouvertures du produit. Le non-respect de cette règle peut provoquer des brûlures et autres blessures sérieuses dues à l'écoulement des fluides.

Les options suivantes sont disponibles afin de répondre à des spécifications particulières.



Options de corps (section A) (Standard : sans bouchon)



Couple de serrage N·m	Ouverture mm
30	12

Note : Enrouler le ruban d'étanchéité 3 à 3,5 fois autour des portions filetées.

Applications

Là où il y a de grandes quantités de saletés ou de tartre, ou pour des applications comme le chauffage (qui impliquent la mise à l'arrêt de l'équipement pendant de longues périodes), il est nécessaire d'installer une soupape de purge.

1. Retirer le bouchon (optionnel) du corps principal et installer la soupape de purge.
2. Ouvrir la soupape de purge et purger toute saleté ou tout tartre résiduel de la crépine.
3. Employer périodiquement la soupape de purge afin d'empêcher l'accumulation de saletés ou de tartre dans le système.

Service

Pour tout service ou assistance technique, contactez votre agent TLV ou le bureau le plus proche.

Europe :

TLV EURO ENGINEERING FRANCE SARL

Parc d'Ariane 2, bât. C, 290 rue Ferdinand Perrier, 69800 Saint Priest,
France

Tel : [33]-(0)4-72482222

Fax : [33]-(0)4-72482220

TLV EURO ENGINEERING GmbH

Daimler-Benz-Straße 16-18, 74915 Waibstadt, **Allemagne**

Tel : [49]-(0)7263-9150-0

Fax : [49]-(0)7263-9150-50

TLV EURO ENGINEERING UK LTD.

Star Lodge, Montpellier Drive, Cheltenham, Gloucestershire, GL50 1TY, R.-
U.

Tel : [44]-(0)1242-227223

Fax : [44]-(0)1242-223077

Amérique du Nord :

TLV CORPORATION

13901 South Lakes Drive, Charlotte, NC 28273-6790, **E.-U.**

Tel : [1]-704-597-9070

Fax : [1]-704-583-1610

Mexique et Amérique latine :

TLV ENGINEERING S. A. DE C.V.

Av. Jesús del Monte 39-B-1001, Col. Hda. de las Palmas, Huixquilucan,
Edo. de México, 52763, **Mexique**

Tel : [52]-55-5359-7949

Fax : [52]-55-5359-7585

Océanie :

TLV PTY LIMITED

Unit 8, 137-145 Rooks Road, Nunawading, Victoria 3131, **Australie**

Tel : [61]-(0)3-9873 5610

Fax : [61]-(0)3-9873 5010

Asie du Sud-Est :

TLV PTE LTD

36 Kaki Bukit Place, #02-01/02, **Singapour** 416214

Tel : [65]-6747 4600

Fax : [65]-6742 0345

TLV SHANGHAI CO., LTD.

Room 5406, No. 103 Cao Bao Road, Shanghai, **Chine** 200233

Tel : [86]-(0)21-6482-8622

Fax : [86]-(0)21-6482-8623

TLV ENGINEERING SDN. BHD.

No.16, Jalan MJ14, Taman Industri Meranti Jaya, 47120 Puchong,
Selangor, **Malaisie**

Tel : [60]-3-8065-2928

Fax : [60]-3-8065-2923

TLV PRIVATE LIMITED

252/94 (K-L) 17th Floor, Muang Thai-Phatra Complex Tower B,
Rachadaphisek Road, Huaykwang, Bangkok 10310, **Thaïlande**

Tel : [66]-2693-3799

Fax : [66]-2693-3979

TLV INC.

#302-1 Bundang Technopark B, 723 Pangyo-ro, Bundang, Seongnam,
Gyeonggi, 13511, **Corée**

Tel : [82]-(0)31-726-2105

Fax : [82]-(0)31-726-2195

Au Proche-Orient :

TLV ENGINEERING FZCO

Building 6WA, Office No. 629, PO Box 371684, Dubai Airport Free Zone,
Dubai, **ÉAU**

Tel : [971]-(0)4-399-3641

Fax : [971]-(0)4-399-3645

Autres pays :

TLV INTERNATIONAL, INC.

881 Nagasuna, Noguchi, Kakogawa, Hyogo 675-8511, **Japon**

Tel : [81]-(0)79-427-1818

Fax : [81]-(0)79-425-1167

Fabricant :

TLV CO., LTD.

881 Nagasuna, Noguchi, Kakogawa, Hyogo 675-8511, **Japon**

Tel : [81]-(0)79-422-1122

Fax : [81]-(0)79-422-0112