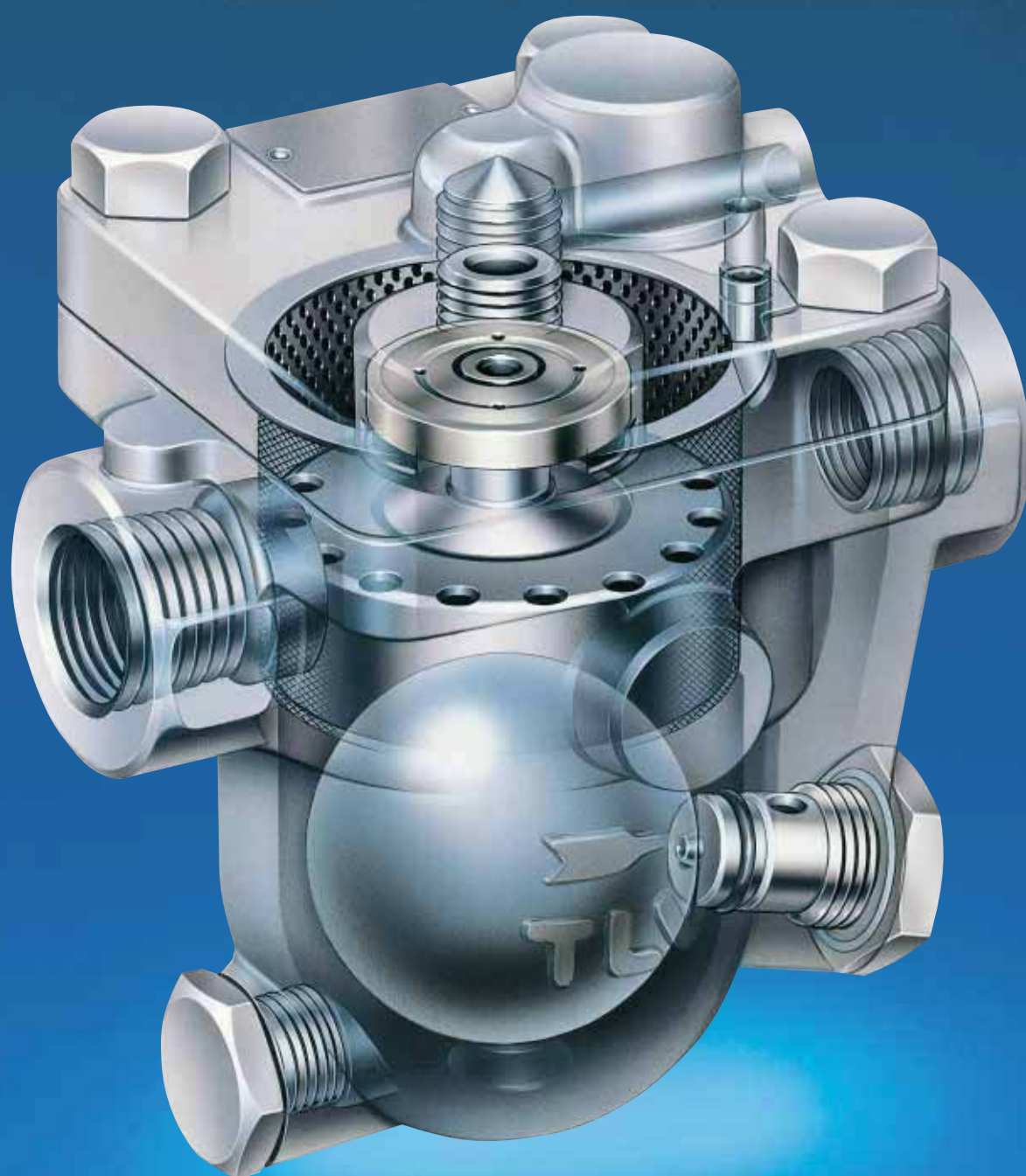


TLV[®]

Purgador de Vapor Série Boia Livre



Purgadores de Vapor do tipo Boia Livre

Revolucionando a Tecnologia de Controle dos Fluidos

“Boia Livre”

Já se passaram mais de 40 anos desde a data em que a TLV introduziu o conceito de boia livre para a indústria de vapores. A partir de então, os purgadores de boia livre da TLV e outras tecnologias inovativas têm permitido aos seus usuários, atingir o desempenho excepcional em suas instalações a nível mundial.

Princípios da Boia Livre

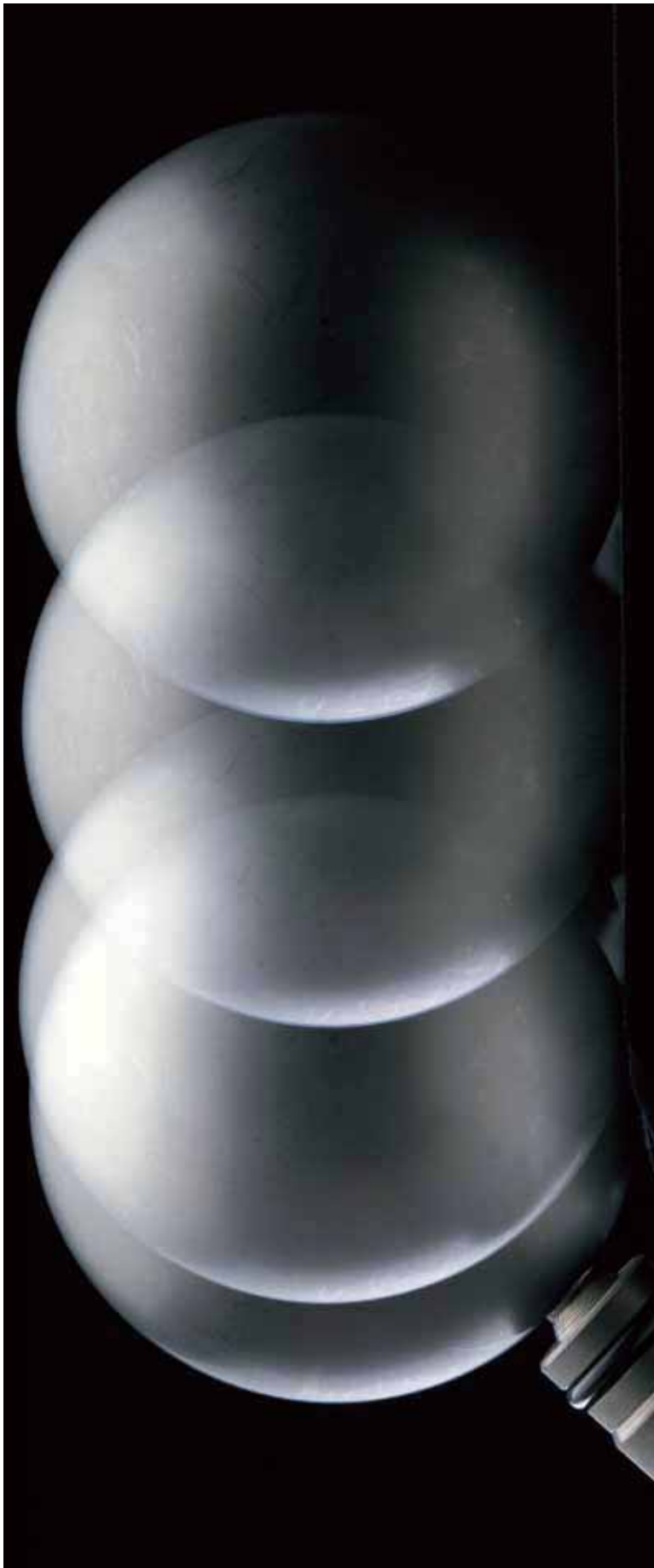
A falha dos purgadores de vapor mecânicos tem relação direta com suas quantidades de componentes móveis. Purgadores de Boia Livre da TLV possuem apenas uma peça móvel, a boia. Se comparado aos purgadores mecânicos complexos, tais como o balde invertido com suas articulações e alavancas, os purgadores de Boia Livre da TLV representam menores falhas e longa vida útil de serviço.

Boia Esférica de Alta Precisão

Na maioria dos modelos de purgadores de Boia Livre da TLV, o exclusivo processo de polimento elimina virtualmente a costura da solda, levando o acabamento da boia para a forma esférica quase perfeita. Tais boias possuem um desempenho de vedação inigualável em conjunto com a sede da válvula para prevenir a perda do vapor, e eles são projetados para operações sob condições severas de serviço. Mesmo sob alta pressão, eles oferecem excelente durabilidade e resistência ao golpe de aríete, garantindo uma longa e confiável operação.

Simple é o Melhor!

Tecnologia de Boia Livre manifesta a filosofia dos produtos da TLV.



A Primeira Escolha para Eficiência do Processo

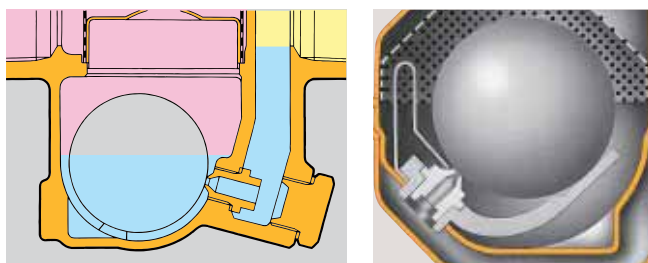
As Razões são Simples

1 Eficiência do Processo

A Boia Livre da **TLV** se adequa rapidamente às mudanças de fluxo do condensado, garantindo rápida descarga e máxima eficiência do processo. Não é afetado pela contra-pressão, portanto a boia livre da **TLV** é ideal para qualquer local onde o condensado seja recuperado.

2 Conservação de Energia

Uma válvula orifício (sede) com o selo hermético e o assento de 3 pontos em alguns modelos, previnem o vazamento do vapor.



3 Filtro Incorporado

Toda a parte interna é protegida por uma tela de aço inox perfurado.*

* exceto para Séries JL e J10

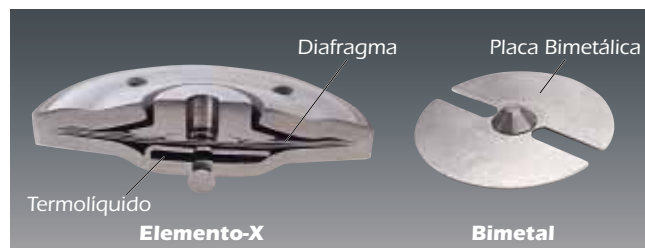
4 Longa Vida

O acabamento de alta precisão da boia fornece uma quantidade infinita de superfícies de contato com o orifício, garantindo pequeno desgaste e longa vida útil.



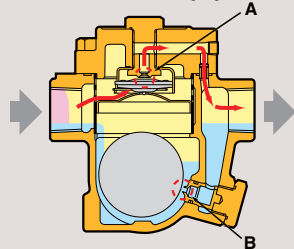
5 Eliminador de Ar Automático

Eliminador automático de ar descarrega o ar inicial, então o equipamento pode ser iniciado no menor tempo. O elemento-X também elimina o ar próximo da temperatura do vapor, sendo adequado para equipamentos que trabalham em ciclos de fornadas (operação batch).



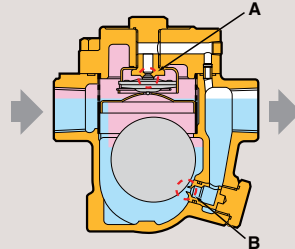
OPERAÇÃO DA BOIA LIVRE (Elemento-X)

1 Descarga durante a partida inicial de um equipamento



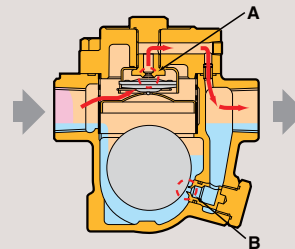
Quando o purgador estiver frio, o elemento-X contrai e a abertura da válvula (A) abre completamente, descarregando de maneira contínua o ar inicial. À medida que o condensado frio entra no purgador, a boia flutua, permitindo a descarga do condensado a partir da abertura da válvula (B) e de ambos, o ar e o condensado, a partir da abertura da válvula (A).

2 Descarga do Condensado Quente



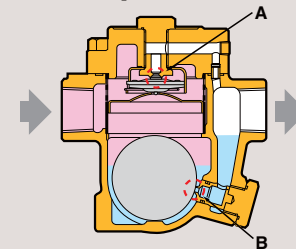
Uma vez que todo o ar inicial e o condensado frio foram descarregados, o condensado quente aquece o elemento-X e fecha a abertura da válvula (A) antes que o vapor possa escapar. Condensado que entra simultaneamente no purgador continua sendo descarregado através da abertura da válvula (B).

3 Resposta Contínua



Ar ou condensado retido que entra no purgador, abaixa a temperatura e contrai o elemento-X. Abertura da válvula (A) abre instantaneamente para descarregar o ar. Quando seguido de um condensado de alta temperatura, o elemento-X expande e fecha a abertura da válvula (A).

4 Vedação Completa



Quando o fluxo do condensado para o purgador cessa, a boia fecha a abertura da válvula (B) que fica hermeticamente vedada. A seção superior fica preenchida com vapor, mantendo a abertura da válvula (A) fechada. O purgador é então completamente vedado, prevenindo qualquer fuga do vapor.

A SÉRIE JX/JH-X/JH-B DA TLV É A ESCOLHA PARA MAXIMIZAR TODOS OS REQUISITOS DA FUNÇÃO DE UM PURGADOR DE VAPOR PARA PROCESSO

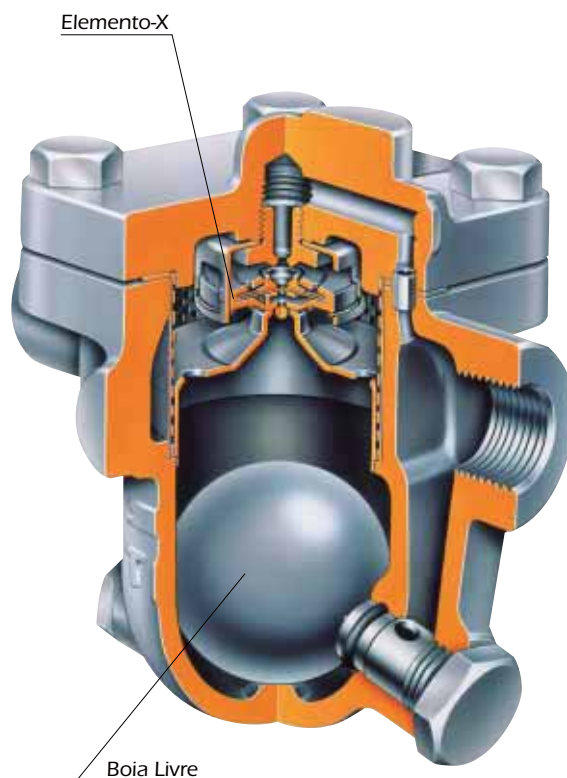
Funções Requeridas para Purgadores de Processo

Melhor Eficiência de Aquecimento e Qualidade de Produção

Boia Livre da **TLV** ajusta imediatamente a abertura da válvula para adequar de maneira perfeita a quantidade do condensado entrante. O condensado é descarregado continuamente, portanto nenhum condensado retorna para o equipamento, permitindo que a temperatura do processo seja mantida.

Eliminação de Ar Otimizada para Qualquer Aplicação

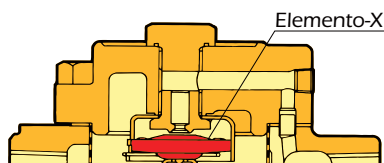
As séries JX e JH oferecem vários eliminadores de ar e dispositivos eliminadores para oferecer uma solução otimizada em qualquer aplicação. Desde a rápida eliminação do ar até as aplicações extremas de altas pressões, a **TLV** oferece eliminadores de ar para atender as necessidades mais exigentes.



Eliminador Automático de Ar Incorporado

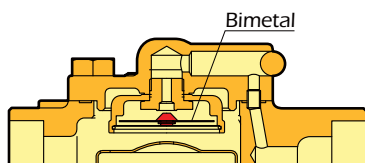
■ Séries JX, JH-X

Os purgadores de vapor das séries JX e JH-X operam livre de esforços e oferecem rápida remoção do ar e gases não-condensáveis na partida inicial do equipamento e durante a operação normal.



■ Série JH-B

Os purgadores de vapor da série JH-B são característicos por seus eliminadores automáticos de ar do tipo bimetálico para um serviço durável a altas temperaturas e rápida partida inicial do equipamento.



<Características Comuns>

Filtro Incorporado

Estes purgadores de vapor também são característicos pelo seu filtro de larga área, incorporado para assegurar uma operação livre de problemas.

Reparável em Linha

Os purgadores de vapor da série JX, JH-X e JH-B são equipados com uma capa removível para permitir uma fácil inspeção ou manutenção sem interferir na tubulação.



Série JX

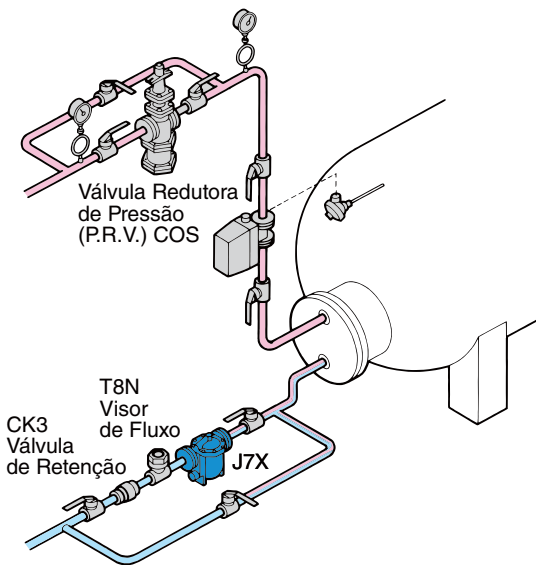
Baixa a Média Pressão

Pequenos a Grandes Processos

Temperatura Média

HVAC

Aplicação: Trocador de Calor

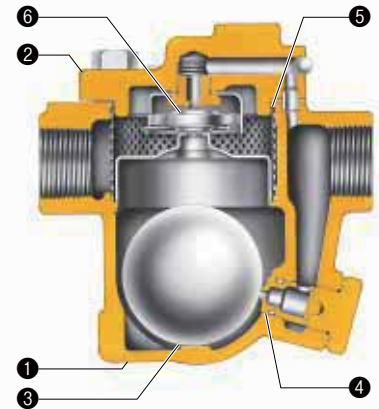


- Purgadores em ferro fundido ou ferro fundido dúctil para baixa a média pressão.
- J3S-X, J5S-X e J6S-X são feitas em corpo de aço inox, e projeto de assento de 3 pontos que garante uma vedação precisa do vapor.
- Eliminador automático de ar do tipo elemento-X, para uma rápida partida inicial do equipamento e eliminação do ar próximo da temperatura do vapor.
- Orifício (sede) externamente removível, para inspeção e reparo em linha.
- A capa interna blinda e protege a boia contra os efeitos do golpe de aríete.
- Gaxetas das tampas reutilizáveis, economizam os custos de manutenção em J3X, J5X, J3S-X, J6S-X e J7X.

No.	Descrição/Material
①	Corpo/Ferro Fundido, Ferro Fundido Dúctil, ou Aço Inox
②	Tampa/Ferro Fundido, Ferro Fundido Dúctil, ou Aço Inox
③	Boia/Aço Inox
④	Orifício (sede) / —
⑤	Filtro/Aço Inox
⑥	Elemento-X/Aço Inox



J3X



Série JH-X

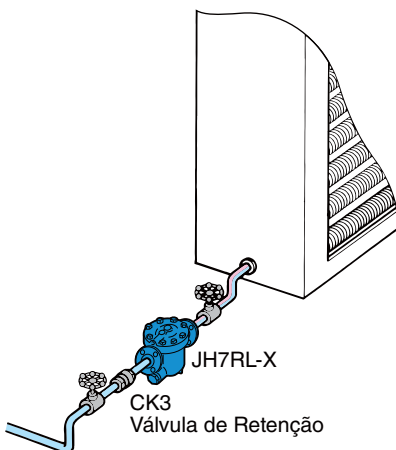
Baixa a Alta Pressão

Pequenos a Grandes Processos

Temperatura Média

Processo do Aquecedor

Aplicação: Processos de Aquecimento

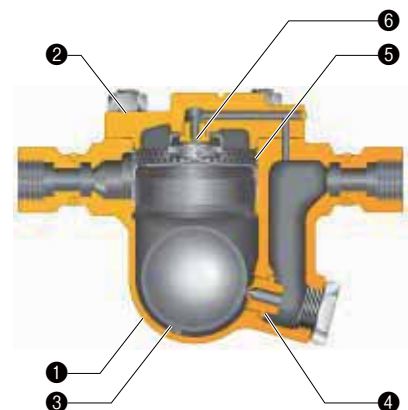


- Purgadores em aço fundido ou aço inox para baixa a alta pressão.
- Eliminador automático de ar do tipo elemento-X, para uma rápida partida inicial do equipamento e eliminação do ar próximo da temperatura do vapor.
- Na maioria dos modelos, o projeto de assento de 3 pontos garante a vedação precisa do vapor.
- Orifício (sede) externamente removível, para inspeção e reparo em linha.
- A capa interna blinda e protege a boia contra os efeitos do golpe de aríete.

No.	Descrição/Material
①	Corpo/Aço Fundido ou Aço Inox
②	Tampa/Aço Carbono Forjado ou Aço Inox
③	Boia/Aço Inox
④	Orifício (sede) / —
⑤	Filtro/Aço Inox
⑥	Elemento-X/Aço Inox



JH3S-X



JH5RL-X

Modelo	J3X	J3S-X**	J5X	J5S-X**	J6S-X**	J7X	J7.2X	J7.5X	J8X	JH3S-X**	JH5SL-X**	JH5RL-X**	JH7RL-X**	JH7.2R-X	JH7.5R-X	JH8R-X
Conexão*	R F	R, F	R F	R, F	R	R, F	F	F	F	R, S, F	R, S, F	R, S, F	R, S, F	S, F	S, F	S, F
Pressão de Operação Máx. (barg)	21	16	21	21	16	21	21	16	16	16	32	32	32	32	32	32
Temperatura de Operação Máx. (°C)	220	220	220	220	220	220	220	220	220	220	240	240	240	240	240	240

* R = Roscado, S = Solda de encaixe, F = Flangeado ** Modelo com assento de 3 pontos

Série JH-B

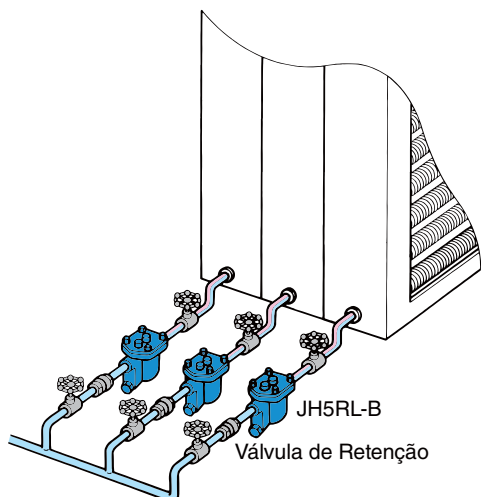
Baixa a Alta Pressão

Pequenos a Grandes Processos

Média a Alta Temperatura

Processo do Aquecedor

Aplicação: Baterias de Aquecedores

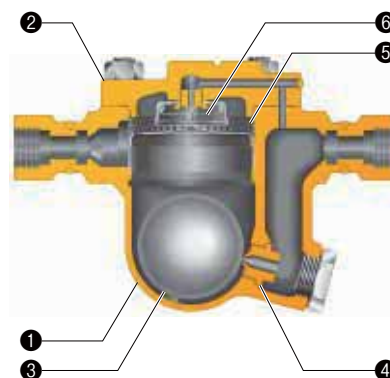


- Purgadores em aço fundido ou aço inox para baixa a alta pressão.
- Eliminador automático de ar do tipo bimetal para rápida partida inicial do equipamento.
- Na maioria dos modelos, o projeto de assento de 3 pontos garante a vedação precisa do vapor.
- Orifício (sede) externamente removível, para inspeção e reparo em linha.
- A capa interna blinda e protege a boia contra os efeitos do golpe de aríete.

No.	Descrição/Material
①	Corpo/Aço Fundido ou Aço Inox
②	Tampa/Aço Carbono Forjado ou Aço Inox
③	Boia/Aço Inox
④	Orifício (sede) / —
⑤	Filtro/Aço Inox
⑥	Placa Bimetálica/ —



JH7RL-B



JH5RL-B

Série JH-P

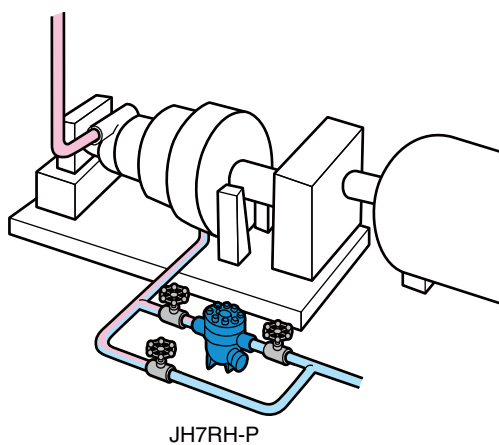
Alta Pressão

Linhas Principais de vapores

Alta Temperatura

Turbina de Vapor

Aplicação: Turbina de Vapor



- JH7RH-P é feito de um corpo de aço fundido de baixa liga, adequado para aplicações em temperaturas e pressões extremamente altas.
- O JH7RH-P é equipado com uma tampa roscada sobre a capa.
- Equipado com os mesmos dispositivos da Série JH-B, com exceção do material e eliminador de ar.
- JH7RH-W disponível também em solda de encaixe para instalação de uma válvula externa, linha de equilíbrio de pressão, etc.

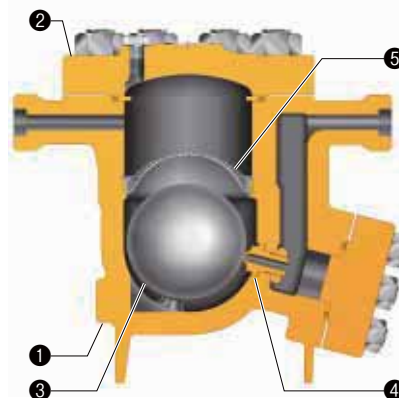


JH7RH-W (opcional)

No.	Descrição/Material
①	Corpo/Aço Fundido de Baixa Liga
②	Tampa/Aço Fundido de Baixa Liga
③	Boia/Aço Inox
④	Orifício (sede) / —
⑤	Filtro/Aço Inox



JH7RH-P



Modelo	JH3S-B**	JH5SL-B**	JH5SH-B**	JH5RL-B**	JH5RH-B**	JH7RL-B**	JH7RM-B**	JH7RH-B**	JH7.2R-B	JH7.5R-B	JH8R-B	JH7RH-P**
Conexão*	R, S, F	R, S, F	S, F	R, S, F	S, F	R, S, F	S, F	S, F	S, F	S, F	S, F	S, F
Pressão de Operação Máx. (barg)	32	46	65	46	80	46	65	10	46	46	46	12
Temperatura de Operação Máx. (°C)	350	425	425	425	425	425	425	425	425	425	425	530

* R = Roscado, S = Solda de encaixe, F = Flangeado ** Modelo com assento de 3 pontos

Séries FS-SS-SH

<Características Comuns>

Assento de 3 pontos

Estes projetos incluem assento de "três pontos" da boia para vedação precisa sem perda do vapor, mesmo sob as condições de baixo fluxo do condensado.

Assento de 3 pontos



Eliminador Automático de Ar

Eliminador de ar termostático integral do tipo bimetálico oferece rápida partida inicial do equipamento e alta resistência ao golpe de aríete.



Reparável em Linha

Capa removível (exceto FS3/5, e SS3/5) para fornecer fácil inspeção ou manutenção sem interferir na tubulação.



Série FS

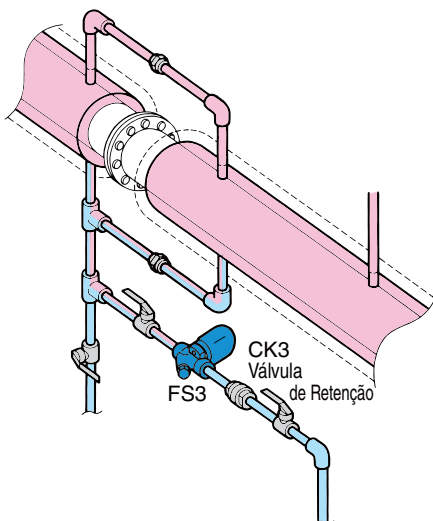
Pressão Média

Pequenos Processos

Temperatura Média

Dreno/Traço

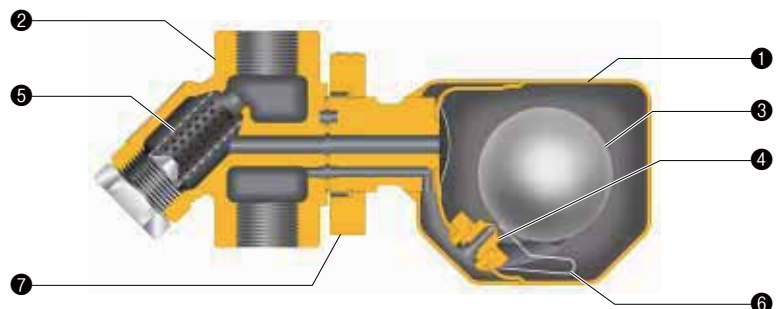
■ Aplicação: Traço Encamisado



- Purgador de vapor em aço inox com conector universal de 2 parafusos facilita a instalação e reposição.
- Flange universal permite a correta instalação nas tubulações verticais ou horizontais. **(QuickTrap®)**



FS3



No.	Descrição/Material	No.	Descrição/Material
①	Corpo do purgador/Aço Inox	⑤	Filtro/Aço Inox
②	Corpo do conector/Aço Inoxidável Fundido	⑥	Chapa Bimetálica para eliminação do ar/Bimetal
③	Boia/Aço Inox	⑦	Flange/Aço Carbono Forjado
④	Orifício (sede) / —		

Modelo	FS3	FS5	FS5H
Conexão*	R, S, F	S, F	S, F
Pressão de Operação Máx. (barg)	21	32	46
Temperatura de Operação Máx. (°C)	400	400	425

* R = Roscado, S = Solda de encaixe, F = Flangeado

Série SS

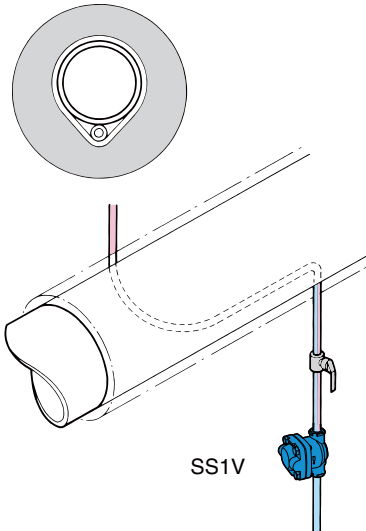
Pressão Média

Pequenos Processos

Temperatura Média

Dreno/Traço

Aplicação: Traço



SS1V

- Todos purgadores em aço inox para pressão média.
- SS1N/V* com capa removível para inspeção e manutenção.
- SS3N/V*, SS5N/V*, SS5NH/VH* com corpo inteiramente soldado, livre de manutenção.
- Recomendado para vapor superaquecido.

* "N" para instalação horizontal, "V" para instalação vertical

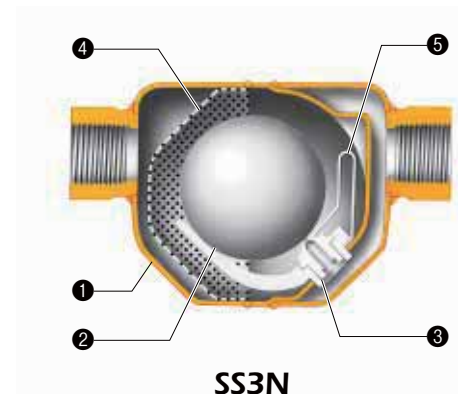
No.	Descrição/Material
①	Corpo/Aço Inox
②	Boia/Aço Inox
③	Assento da Válvula/ —
④	Filtro/Aço Inox
⑤	Chapa Bimetálica para eliminação do ar/Bimetal



SS3V



SS1N



SS3N

Série SH

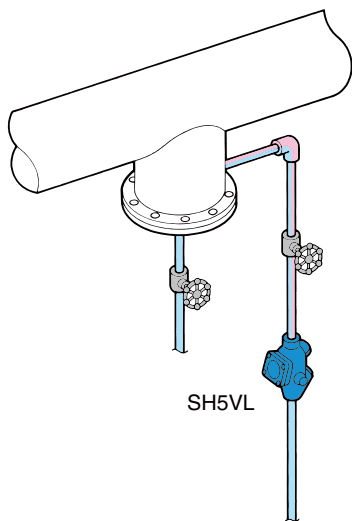
Alta Pressão

Processos Pequenos a Médios

Vapor Superaquecido

Drenagem/Turbina

Aplicação: Linha principal (Drenagem)



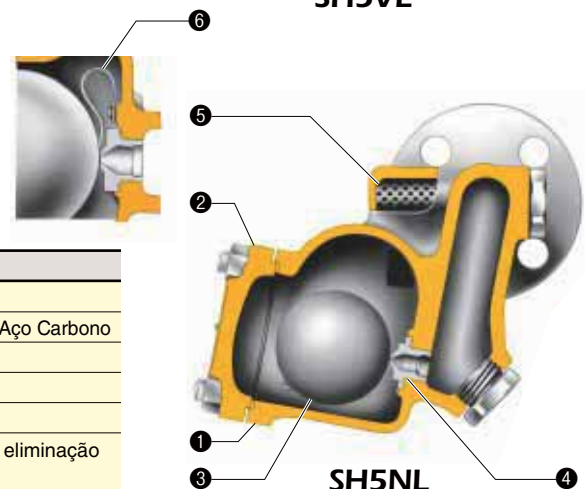
SH5VL

- Purgadores em aço fundido para alta pressão.
- Vedação do vapor, mesmo sob condições de baixo fluxo do condensado.
- Purgadores da série SH oferecem instalação horizontal, SH5VL oferece instalação vertical.
- Recomendado para vapor superaquecido.



SH5VL

No.	Descrição/Material
①	Corpo/Aço Fundido
②	Tampa/Aço Fundido ou Aço Carbono
③	Boia/Aço Inox
④	Orifício (sede) / —
⑤	Filtro/Aço Inox
⑥	Chapa Bimetálica para eliminação do ar/Bimetal



SH5NL

Modelo	SS1NL/VL	SS1NH/VH	SS3N/V	SS5N/V	SS5NH/VH	SH3NL	SH5VL	SH5NL	SH5NH	SH6NL	SH6NH
Conexão*	R, S, F	R, S, F	R, S, F	R, S, F	R, S, F	S, F	S, F	S, F	S, F	S, F	S, F
Pressão de Operação Máx. (barg)	21	21	21	32	46	45	65	65	80	65	10
Temperatura de Operação Máx. (°C)	220	350	400	425	425	425	425	425	425	425	425

* R = Roscado, S = Solda de encaixe, F = Flangeado

Séries de boia para Processo

J10, JH15

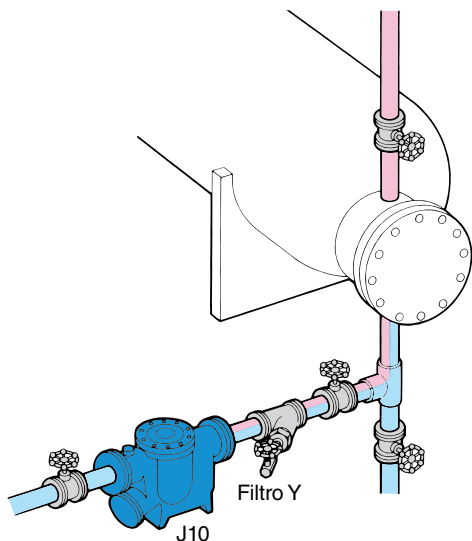
Média a Alta Pressão

Processo Extra Grande

Média a Alta Temperatura

Aquecedor Extra Grande

■ Aplicação: Refervedor Grande



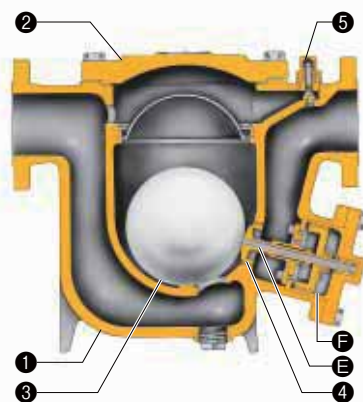
Princípio da Boia Dinâmica:

Quando uma grande quantidade do condensado flui para o purgador, a boia sobe imediatamente, abrindo completamente o orifício (sede) (E). Condensado passa através do orifício (sede) piloto à alta velocidade para dentro da câmara de controle (F), onde a pressão aumenta rapidamente devido à reevaporação (flashing) do condensado. A rápida expansão gera uma força que é exercida sobre o pistão, abrindo uma grande passagem instantaneamente. Como o condensado é descarregado através do orifício (sede) principal em alta velocidade, o condensado do equipamento é induzido para dentro do purgador e uma rápida descarga.

No.	Descrição/Material
①	Corpo/Ferro Fundido (J10), Aço Fundido (JH15)
②	Tampa/Ferro Fundido (J10), Aço Fundido (JH15)
③	Boia/Aço Inox
④	Assento da Válvula/ —
⑤	Eliminador de Ar/Aço Inox



JH15



J10

Série JL

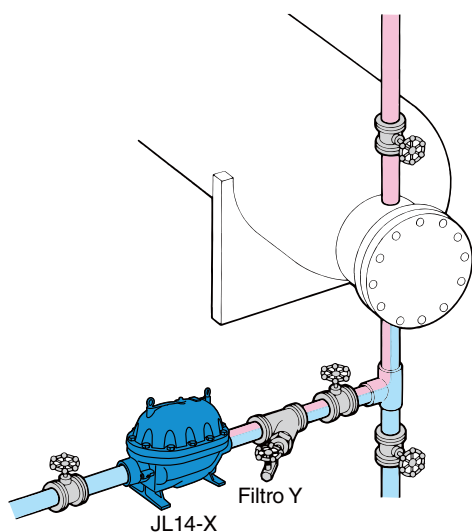
Baixa a Média Pressão

Processo Extra Grande

Temperatura Média

Aquecedor Extra Grande

■ Aplicação: Refervedor Grande

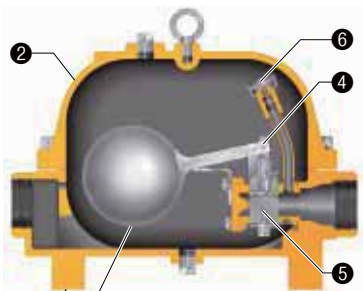


- Purgador de boia em ferro fundido ou aço fundido, reparável em linha e extremamente durável para baixa a média pressão.
- Eliminador automático de ar por elemento-X, para rápida partida inicial do equipamento.
- Válvula grande de vedação dupla com tratamento térmico de endurecimento trabalhado sobre as superfícies.
- Excelente resistência a golpes de aríete.
- Entrada e saída em linha.

No.	Descrição/Material
①	Corpo/Ferro Fundido (JL9X, JL14-X) Aço Fundido (JLH9X, JLH14-X)
②	Tampa/Ferro Fundido (JL9X, JL14-X) Aço Fundido (JLH9X, JLH14-X)
③	Boia/Aço Inox
④	Unidade de Alavanca/Aço Inox
⑤	Unidade de Purgador/Aço Inox
⑥	Eliminador de Ar do tipo Elemento-X/Aço Inox



JL14-X

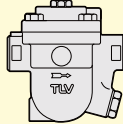
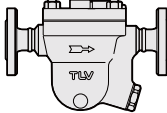
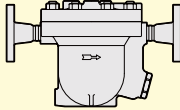
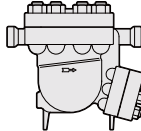
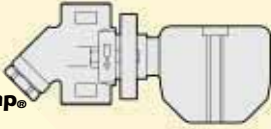
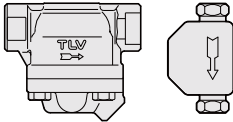
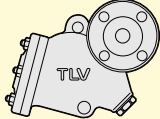
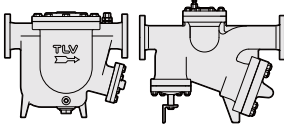
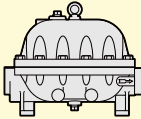


JL9X

Modelo	J10	JH15	JL9X	JLH9X	JL14-X	JLH14-X
Conexão*	F	F	R, F	R, S, F	R, F	R, S, F
Pressão de Operação Máx. (barg)	16	46	16	32	16	18
Temperatura de Operação Máx. (°C)	220	425	220	240	220	240

* R = Roscado, S = Solda de encaixe, F = Flangeado

Guia para Seleção

Modelo	Faixa da Pressão de Operação (barg)	Temperatura de Operação Máx. (°C) TMO	Capacidade Máxima de Operação (kg/h)	Eliminador de Ar	Material do Corpo	Aplicação
Série JX 	0.1 – 21	220	25.000	Automático Elemento-X	Ferro Fundido, Ferro Dúctil ou Aço Inox	Trocadores de Calor, Aquecedores de Tanque, Bobinas, Secadores, Aquecedores de Unidade, Equipamento de Processo
Série JH-X 	0.1 – 32	240	26.000	Automático Elemento-X	Aço Fundido ou Aço Inox	Trocadores de Calor, Aquecedores de Tanque, Bobinas, Secadores, Aquecedores de Unidade, Equipamento de Processo
Série JH-B 	0.1 – 100	425	26.000	Automático Bimetal	Aço Fundido ou Aço Inox	Trocadores de Calor, Aquecedores de Tanque, Bobinas, Secadores, Equipamento de Processo
JH7RH-P JH7RH-W 	0.1 – 120	530	445	—	Aço Fundido de Baixa Liga	Linhas Principais de vapores de Alta pressão ou Superaquecido, Turbinas
Série FS QuickTrap® 	0.1 – 46	425	670	Automático Bimetal	Aço Inox	Linhas Principais, Turbinas, Linhas de Traço
Série SS 	0.1 – 46	425	800	Automático Bimetal	Aço Inox	Linhas Principais, Linhas de Traço
Série SH 	0.1 – 100	425	2.000	Automático Bimetal	Aço Fundido	Linhas Principais de vapores de Alta pressão ou Superaquecido, Equipamento de Processo
J10 JH15 	0.5 – 46	425	160.000	Eliminador de Ar Manual	Ferro Fundido (J10) Aço Fundido (JH15)	Equipamento de Processo de Grande Capacidade, Trocadores de Calor, Aquecedores
Série JL 	0.1 – 32	240	60.000	Automático Elemento-X	Ferro Fundido (JL9X/JL14-X) Aço Fundido (JLH9X/JLH14-X)	Equipamento de Processo de Grande Capacidade, Trocadores de Calor, Aquecedores

Os valores mais elevados listados podem não serem aplicáveis a todos os purgadores dentro de cada série.

Detalhe completo do produto (tamanhos, pressão, capacidades e materiais) estão descritos na folha individual de especificação e dados do produto (SDS-Specificaton Data Sheets).

Contate diretamente a **TLV** ou seu representante local para maiores informações.

Purgadores de boia livre especial da **TLV** disponível para: ● Aplicações de Biotecnologia ● Dowtherm ● Sopro de Fuligem ● Aplicações de Ar



ATENÇÃO

Para evitar operação anormal, acidentes ou lesões sérias, **NÃO USE** estes produtos fora da faixa de especificação. Regulamentos locais podem restringir o uso deste produto abaixo das condições especificadas.

TLV INTERNATIONAL, INC.

881 Nagasuna, Noguchi, Kakogawa, Hyogo 675-8511, JAPAN

Phone: [81]-(0)79-427-1818

Fax: [81]-(0)79-425-1167

E-mail: tlv-japan@tlv.co.jp

Manufacturer

ISO 9001/ISO 14001

TLV CO., LTD.

Kakogawa, Japan

is approved by LRQA Ltd, to ISO 9001/14001

