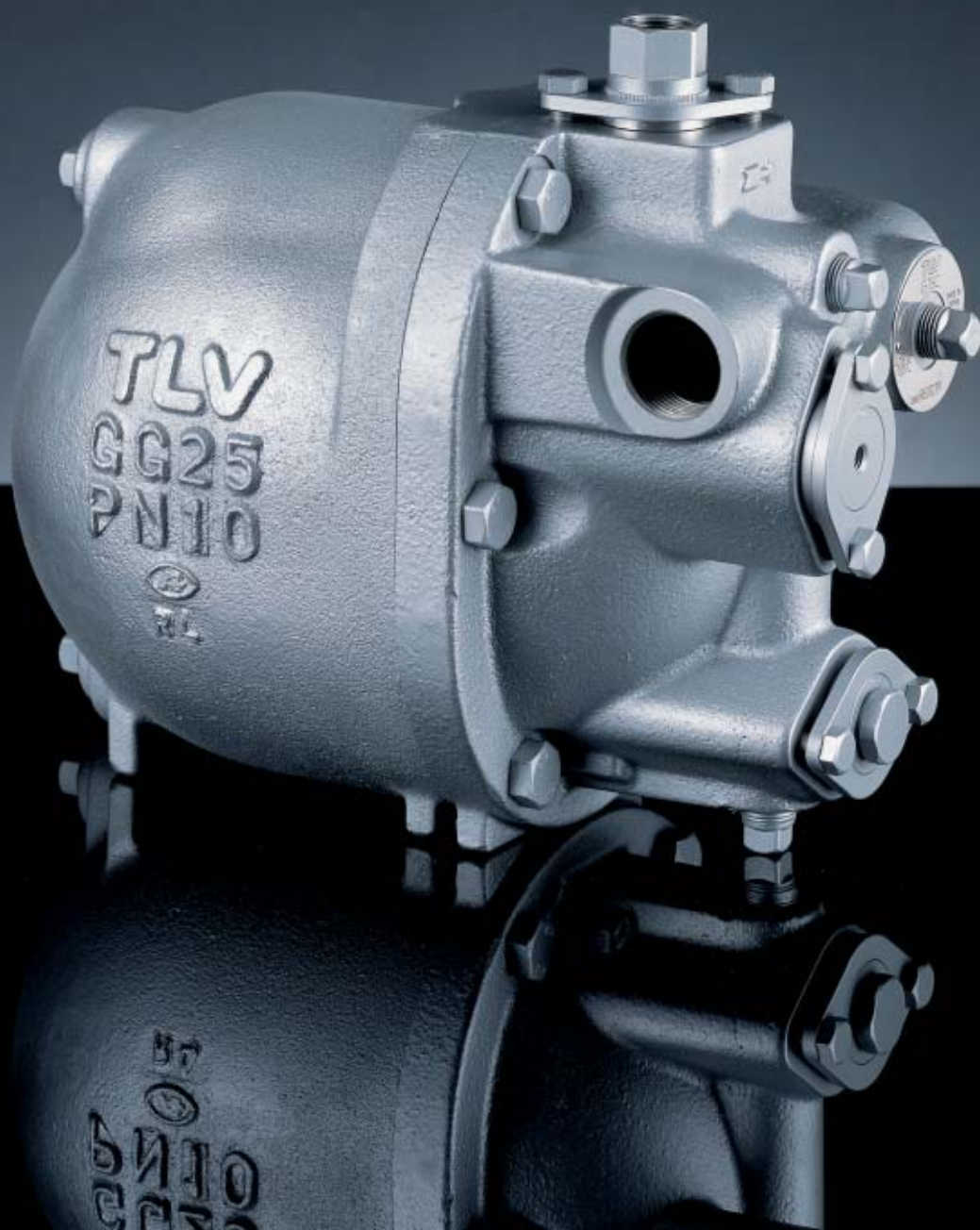


# TLV<sup>®</sup>

# PowerTrap<sup>®</sup>

## GT5C

专业消除滞流工况，内置蒸汽疏水阀，  
紧凑型动力疏水阀泵



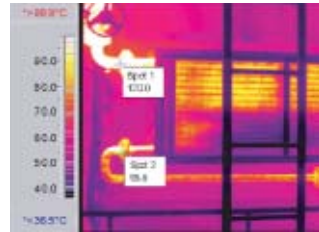
# 消除滞流工况的动力疏水阀泵

适用于小型用汽设备

## 您所使用的空调设备，干燥机或加热器是否已损坏？

其损坏的原因是否呈现水锤，腐蚀或加热不均匀等迹象？

这些问题的症结都是设备内发生冷凝水积存，即所谓的“滞流”现象，如不及时解决，不但会对设备造成损坏，也将降低产品品质。设备发生滞流时，如果蒸汽疏水阀无法排除冷凝水，则必须在现有疏水阀的基础上追加一台真空泵。



空气加热器发生“滞流”时的热成像照片

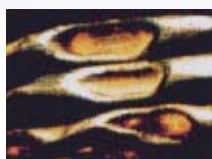
## 即使无压差的工况下也能排除冷凝水

TLV开发的整合了机械泵和蒸汽疏水阀的动力疏水阀泵GT系列可以解决滞流现象。GT系列中的GT5C具有入口/出口位于同一直线，低水头，管路布置简便等特点，是消除小型用汽设备滞流现象的最佳选择。



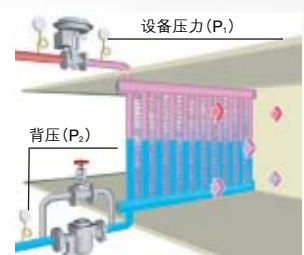
## “滞流”现象

当换热器内的蒸汽压力比出口压力（背压）低时，冷凝水无法通过疏水阀排除，导致设备内冷凝水的积存，从而造成水锤导致的损坏/破裂，腐蚀穿孔和/或加热不均匀。



### 滞流原理

当设备内的负荷降低时，控制阀关小，设备内的压力降低，当设备内的压力（ $P_1$ ）降低至与背压（ $P_2$ ）相等或更低时，设备内将发生冷凝水积存，产生滞流。这种想象往往在设备低负荷运行或设备刚启动时容易发生。

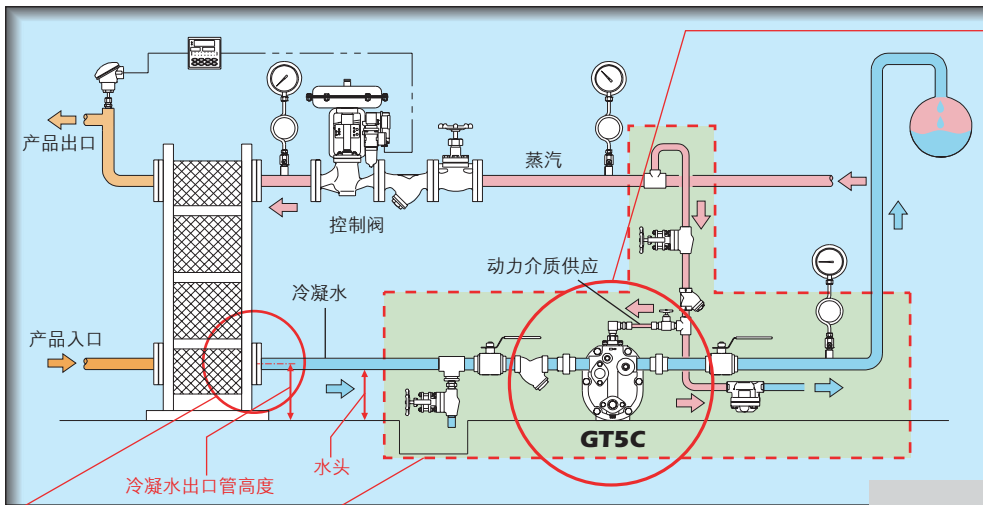




# 低水头结构紧凑的机械泵和蒸汽疏水阀的整合

动力疏水阀泵GT5C是机械泵和蒸汽疏水阀的神奇组合，不仅能在设备内压力高于背压时排除冷凝水，且当设备内压力小于等于背压时，也可以借助蒸汽作为动力介质排除冷凝水。相比较传统的疏水阀泵，GT5C的结构更简单。

## 管道安装示例\*



### 便于维护

- 与管路连接后，入口/出口止回阀和动力介质进气阀组件均可单独拆卸。
- 通过简单地拧松两个螺栓即可拆卸这些阀门/组件。
- 在线拧下六个螺栓即可拆卸整个泵体。

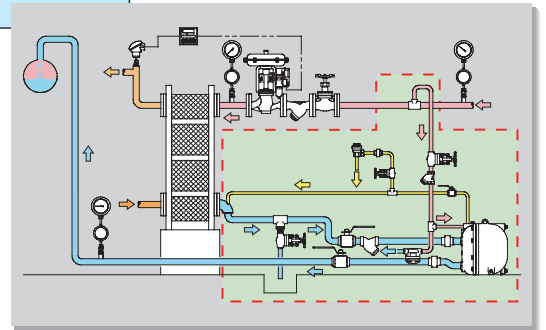
\*实际的安装取决于所需排量，运行条件等不同。某些工况建议安装排气管。详细资料请参考产品规格数据表 (SDS)。

### 冷凝水出口管的高度为170mm

适用于冷凝水出口管较低的热交换器（最低水头为155mm）

### 无需排气管/简化布管

- 只需安装动力介质进口管—无需安装排气管。\*
- 入口/出口沿蒸汽管走向呈一直线布置，便于替代现有疏水阀。
- 内置排气阀和止回阀，减少外部管件安装。



现有动力疏水阀泵的安装示例\*

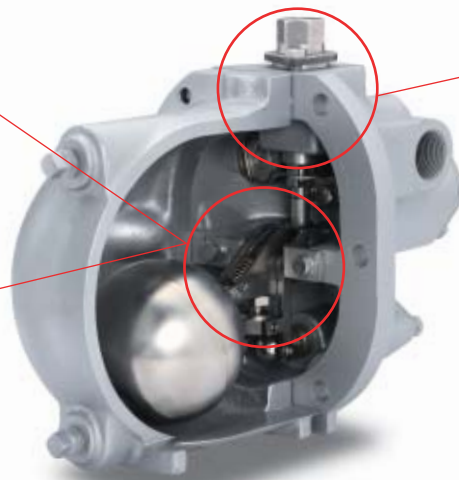
# 小巧的泵体内融合了先进的技术

### 适用于冷凝水出口管较低的设备

最新研发的高性能弹压装置确保低水头运行。

### 超长耐用的使用寿命

特制超强耐用的轴承极大的延长了活动部件的使用寿命。



### 稳定可靠的运行

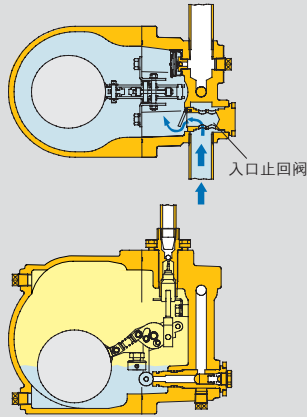
最新研发的内置进气阀、排气阀确保稳定运行和可靠性。



# 运行

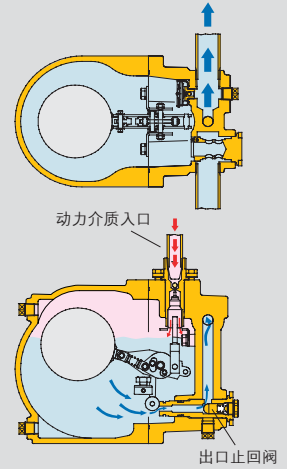
## 冷凝水流入

**1** 当冷凝水从泵入口管流经入口止回阀进入泵体时，浮球上升，疏水阀装置的主阀打开；如果设备内部压力大于背压，冷凝水通过出口止回阀排放到冷凝水出口管（常规疏水阀动作）；如果背压大于设备内部压力，冷凝水将在泵体内积存。

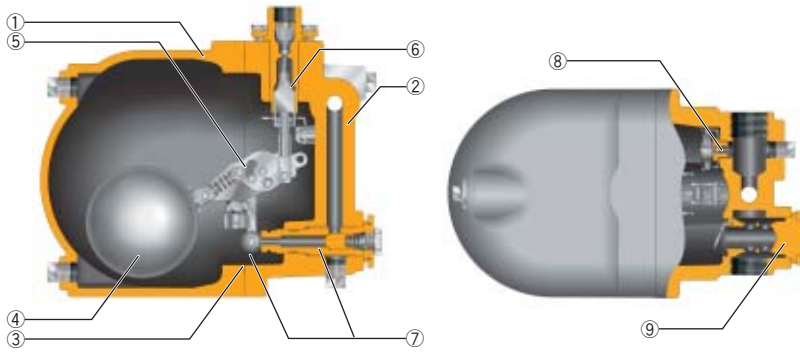


## 冷凝水排放

**2** 当浮球上升至某一高度时，弹压装置上的推杆快速动作，在关闭排气阀的同时打开进气(动力介质)阀；动力介质的进入促使泵体内的压力超过背压；入口止回阀关闭，出口止回阀被推开，泵体内的冷凝水得以排放。



# 结构和规格



## 材质

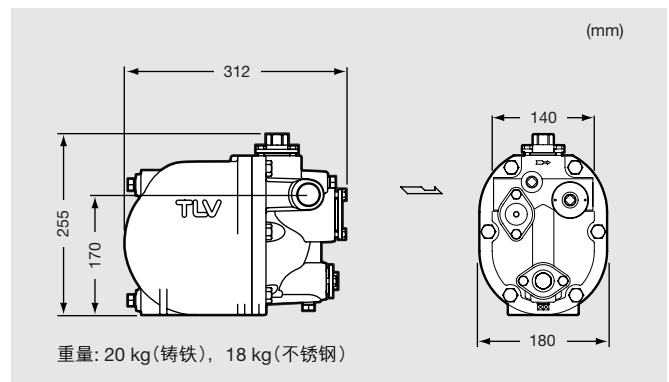
①	泵体	铸铁, 不锈钢
②	泵盖	铸铁, 不锈钢
③	泵盖垫圈	聚四氟乙烯
④	浮球	不锈钢
⑤	弹压机构	不锈钢
⑥	进气阀装置/排气阀装置	不锈钢
⑦	蒸汽疏水阀组件(包括止回阀)	不锈钢
⑧	排气阀组件	不锈钢
⑨	入口止回阀	不锈钢

## 规格

连接方式	泵送介质 进口&出口	螺纹
	动力介质 & 泵排气口	螺纹
口径	泵送介质 进口 × 出口	25 × 25 mm
	动力介质入口	15 mm
	泵排气口	10 mm
最大工作压力	PMO	0.5 MPaG
最大工作温度	TMO	185 °C
动力介质压力范围		0.03 - 0.5 MPaG
最大允许背压		低于动力介质压力0.05 MPa
每个周期冷凝水排放量		约1.4 ℓ
动力介质		饱和蒸汽
泵送介质		蒸汽冷凝水

受压外壳的设计条件(非工作条件): 最大允许压力(MPaG) PMA: 1.0 1MPa = 10.197 kg/cm<sup>2</sup>  
最大允许温度(°C) TMA: 220

## 外形尺寸



**注意** 为避免非正常运作、事故或人身伤害，请不要超越规格范围使用本产品。如果使用国家或地区的技术标准或法规对上述规格有特殊规定时，该产品应遵照当地规定使用。

# TLV SHANGHAI CO., LTD.

中国 上海市 徐汇区 漕宝路103号 7号楼5层 邮编: 200233  
电话: [86]-(0)21-5102-1669 传真: [86]-(0)21-6482-8623  
电邮: sales@tlv.com.cn

Manufacturer  
**TLV** CO., LTD.  
Kakogawa, Japan  
is approved by LRQA Ltd. to ISO 9001/14001

ISO 9001  
ISO 14001  
CERTIFIED  
LR  
ISO 9001: ISO 14001