

TLV®

涡街流量计

型号 EF73

用于气体，蒸汽和液体系统，性能可靠的流量测量仪器

特点

内置坚固耐用传感器的高性能涡街流量计，可用于气体，液体，饱和蒸汽和过热蒸汽系统中流量的高精度测量。

1. 宽量程的DSC（差动转换电容）传感器在抗热冲击，抗水锤和抗管路震动方面的性能尤为突出。
2. 内置流量计算机，可通过测得的体积流量和温度变量计算其质量流量。
3. 兼有脉冲输出信号（区间值）和模拟输出信号（瞬间值）。
4. 免维护，无运动部件，且不会发生零点漂移。
5. 流经流量计的压损小。

规格

流量计本体/传感器

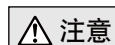
型号	EF73	
连接方式	对夹式	法兰
口径 (mm)	15, 25, 40, 50, 80, 100, 150	15, 25, 40, 50, 80, 100, 150, 200, 250, 300
接口兼容性	详见外形尺寸表	
工作压力范围 (MPaG)	0 - 4.96 (详见右侧图表)	
温度范围 (°C)	-200 ¹⁾ - +400 (详见右侧图表)	
适用流体 ^{2) 3)}	蒸汽，空气，水	
精度	体积流量	气体/蒸汽：所示读数的±1% (Re > 20 000) 全量程内读数的±1% (Re : 4 000 - 20 000) 液体：所示读数的±0.75% (Re > 20 000) 全量程内读数的±0.75% (Re : 4 000 - 20 000)
	质量流量	饱和蒸汽：所示读数的±2% ⁴⁾ (Re > 20 000) 全量程内读数的±2% ⁴⁾ (Re : 4 000 - 20 000)
再现性	所示读数的0.25%	
抗震性	任意方向不小于1g (10 - 500Hz)	
安装位置	任何安装位置都不会影响流量计的测量精度	

¹⁾ 取决于流体的凝结温度 ²⁾ 对于过热蒸汽，空气或其它气体系统，如果入口压力可能波动，则需安装外置压力感应和流量计算机 ³⁾ 不适用于有毒、易燃或其它有害气体。

⁴⁾ 对于远程控制模式精度为±2.3%

信号发射器

防爆等级	无防爆
环境温度	紧凑型：-40 - +70°C 远程控制型：-40 - +80°C
入口防护等级	IP67 (NEMA 4X)
输出信号	脉冲输出：开路集电极脉冲 (无源) 模拟输出：4 - 20 mA DC
电源	12 - 36 V DC (推荐 24 V DC)
功率消耗	1.2 W DC (包括传感器)
电力接线	G (PF) 1/2
现场配线	2-线系统 (2-屏蔽导线，截面积不小于1.25 mm ²)
电缆电阻	24 V最大电阻为550 Ω

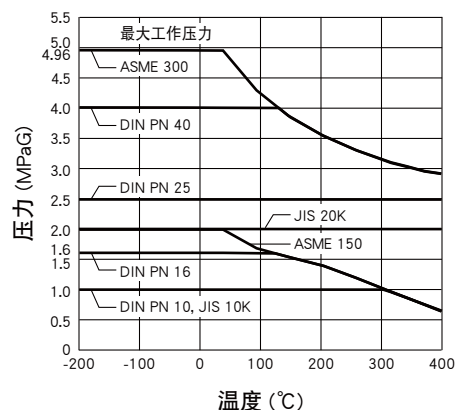


注意

为避免非正常运作、事故或人身伤害，请不要超越规格范围使用本产品。如果使用国家或地区的技术标准或法规对上述规格有特殊规定时，该产品应遵照当地规定使用。



工作压力/温度范围

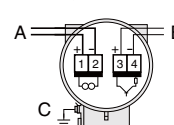


1 MPa = 10.197 kg/cm²

雷诺数计算 (Re):

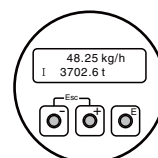
$$Re = \frac{d \times v}{\nu} \quad d = \text{管道口径} \quad v = \text{流速} \\ \nu = \text{粘度}$$

接线端子



A: 电源/电流输出
B: 可选频率输出
C: 接地极 (远程控制)

显示

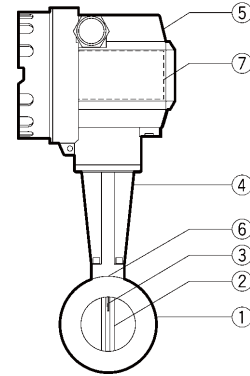


显示示例

规格

序号	名称	材质	JIS*	ASTM/AISI
①	流量计本体	铸不锈钢	SCS16A	A351 Gr. CF3M
②	挡流板	铸不锈钢	SCS16A	A351 Gr. CF3M
③	DSC 传感器 (浸润部)	不锈钢 (DIN 1.4435)	SUS316L	AISI316L*
④	DSC 传感器 (浸润部)	不锈钢 (DIN 1.4301)	SUS304	AISI304*
④	管架	铸不锈钢	SCS13A	A351 Gr. CF8
⑤	信号发射器外壳	压铸铝合金	—	—
⑥	垫圈	石墨	—	—
⑦	铭牌	—	—	—
⑧	装配件**	—	—	—
⑨	远程发射器机架***	压铸铝合金	—	—
⑩	连接电缆 (30 m)***	—	—	—

* 等同标准
 ** 只适用于对夹式连接, 便于安装时的对心调节; 其中包括: 定心环, 螺杆, 螺母, 垫圈和法兰垫圈
 *** 只用于远程控制型, 见下页



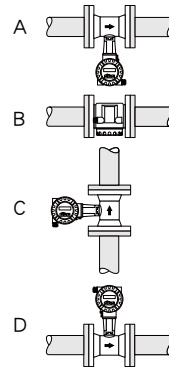
管道安装

需要直管道长度

元素	无流量调节器	带流量调节器 (整流器)
控制阀		
同心异径管 (缩径管)		
同心扩张管 (扩径管)		
偏心异径管 (缩径管)		
一个90度弯头或三通		
2个90度弯头 (二维)		
2个90度弯头 (三维)		
组合管 (弯头&偏心异径管等等)		

A = 上游, B = 下游, D = 公称直径

安装位置

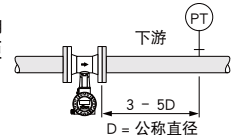


安装位置 (A - D) 没有精度限制。但是需要注意的是, 推荐参照下列要求:

1. 高温流体
对于高温流体 (蒸汽, 冷凝水), 应该选择 A, B 或 C 位置来保护传感器过热。
2. 水
确认管道中充满水, 推荐 C 位置。

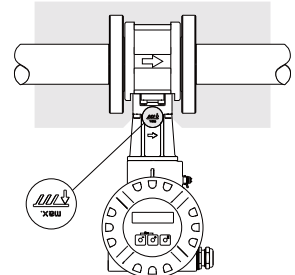
压力探测点

如果设备后有压力探测点, 请确保设备和压力探测点有足够距离, 保证传感器不受紊流影响。



管道保温

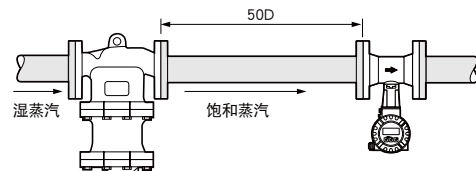
流量计的管架作为散热器和保护流量计内部电子元件不至过热。因此应确保足够的管架面积不被遮盖。确保保温厚度不至超过管架上“max.”标注的位置。



确保蒸汽品质

湿蒸汽的密度比饱和蒸汽大, 而流量计是根据饱和蒸汽的密度进行质量流量的计算, 如果流经流量计的是湿蒸汽, 流量计上显示的数值将小于湿蒸汽的实际流量。为确保蒸汽的品质及流量计的精度, 建议在流量计的上游管路上安装一个汽水分离器 (DC3S)。

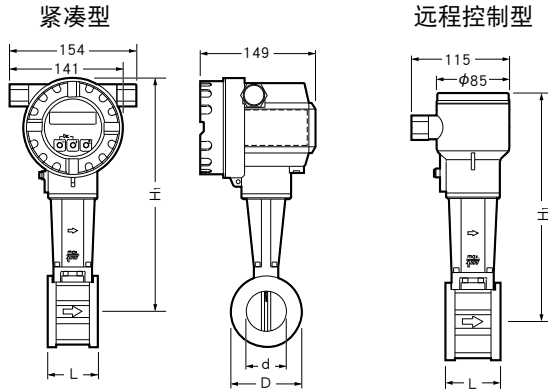
为确保蒸汽品质, 有必要在所有的蒸汽系统中分离并排除冷凝水。



内置蒸汽疏水阀的汽水分离器DC3S

外形尺寸

● EF73 对夹式



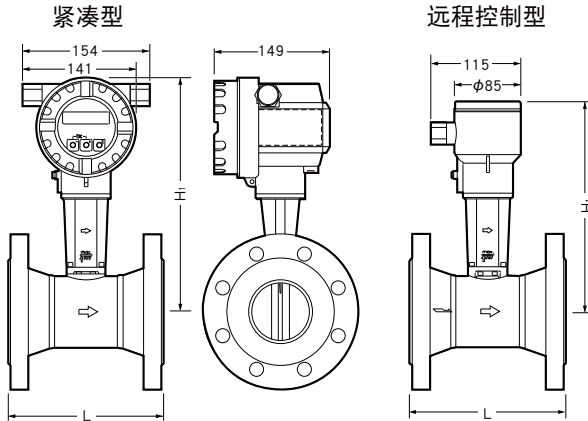
EF73 对夹式*

(mm)

口径	L	φD	φd	H ₁		重量** (kg)
				紧凑型	远程控制型	
15	65	45	17	276	246	3.0
25		64	28	286	256	3.2
40		82	42	294	264	3.8
50		92	54	301	271	4.1
80		127	80	315	285	5.5
100		157	105	328	298	6.5
150		216	157	354	324	9.0

* 可与ASME 150, 300, JIS 10K/20K, 及DIN 2501 PN10/16, 25/40 法兰配对
** 重量对应于紧凑型

● EF73 法兰



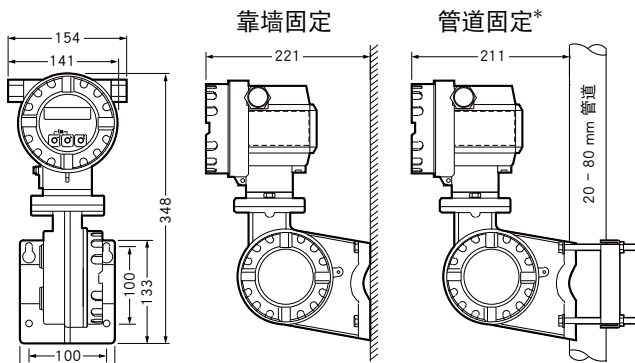
EF73 法兰

(mm)

口径	L		H ₁		重量* (kg)
	ASME级		紧凑型	远程控制型	
	150RF	300RF			
15	200	200	277	247	5.5
25			284	254	7.5
40			292	262	11
50			299	269	13
80			312	282	21
100	250	250	324	294	28
150	300	300	348	318	52
200			377	347	65 (77)
250	380	380	404	374	93 (110)
300	450	450	427	397	144 (163)

也承做其它标准, 重量可能不同
* 重量对应于紧凑型
() ASME 300 RF

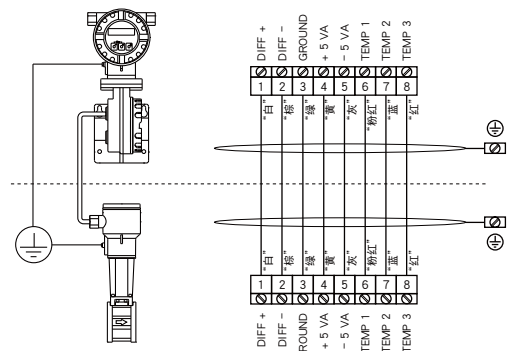
● EF73 远程信号发射器



远程信号发射器重量: 3.5 kg

* 需加装选配件

远程信号发射器与传感器的接线方法

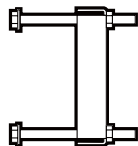


选配件

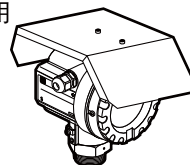
① 管道固定组件

适用于
20 - 80 mm 管道

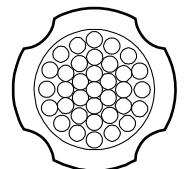
(包括支架, 螺杆, 螺母)



② 信号发射器用
遮阳板



③ 整流器



饱和蒸汽流量

● EF73 对夹式

(单位: kg/h)

口径 (mm)	15		25		40		50		80		100		150		温度 (°C)
	最小值	最大值	最小值	最大值	最小值	最大值	最小值	最大值	最小值	最大值	最小值	最大值	最小值	最大值	
0.05	4.4	30	13	140	33	325	53	527	119	1187	203	2023	454	4531	111.6
0.1	5.0	40	14	183	38	424	61	689	136	1551	232	2643	519	5919	120.4
0.2	6.0	58	17	267	45	620	73	1006	165	2263	280	3856	627	8636	133.7
0.3	6.9	76	20	350	52	811	84	1316	188	2962	320	5047	717	11303	143.7
0.4	7.6	94	22	432	58	1000	93	1623	209	3652	356	6223	796	13936	151.9
0.5	8.3	112	24	512	63	1187	101	1927	228	4336	387	7388	867	16545	158.9
0.6	8.9	130	25	593	67	1373	109	2229	245	5015	417	8545	932	19136	165.0
0.7	9.5	147	27	673	72	1558	116	2529	261	5691	444	9697	993	21714	170.5
0.8	10	165	28	752	76	1743	123	2828	276	6364	469	10843	1050	24282	175.4
0.9	11	182	30	832	80	1927	129	3127	290	7035	493	11987	1104	26843	179.9
1.0	11	199	31	911	83	2110	135	3424	303	7705	516	13128	1156	29398	184.1
1.2	12	234	34	1069	90	2476	146	4018	328	9042	559	15406	1252	34499	191.6
1.5	14	286	37	1306	100	3025	162	4909	363	11046	618	18820	1384	42143	201.4
2.0	15	373	42	1702	114	3942	184	6397	414	14394	706	24525	1579	54918	214.9
2.5	17	460	47	2101	126	4866	205	7897	460	17768	784	30274	1755	67791	226.1
3.0	19	549	51	2505	137	5801	224	9413	502	21180	856	36087	1916	80810	235.7

1 MPa = 10.197 kg/cm²

● EF73 法兰

(单位: kg/h)

口径 (mm)	15		25		40		50		80		100		150		200		250		300		温度 (°C)
	最小值	最大值	最小值	最大值	最小值	最大值	最小值	最大值	最小值	最大值	最小值	最大值	最小值	最大值	最小值	最大值	最小值	最大值	最小值	最大值	
0.05	3.1	21	9.4	108	27	267	45	446	101	1001	174	1735	396	3947	759	7577	1196	11945	1715	17133	111.6
0.1	3.5	28	11	142	31	349	52	583	115	1308	199	2266	452	5156	867	9897	1367	15603	1960	22380	120.4
0.2	4.3	41	13	207	37	510	62	850	139	1909	240	3307	546	7523	1047	14442	1651	22767	2368	32655	133.7
0.3	4.9	54	15	271	43	667	71	1113	159	2498	275	4328	624	9846	1198	18901	1889	29796	2709	42738	143.7
0.4	5.4	66	17	334	47	823	79	1372	176	3080	305	5336	693	12140	1330	23304	2097	36737	3008	52694	151.9
0.5	5.9	79	18	397	52	977	86	1629	192	3657	332	6335	755	14412	1450	27667	2285	43614	3277	62558	158.9
0.6	6.3	91	20	459	56	1130	92	1885	207	4230	357	7328	812	16669	1559	32000	2457	50445	3524	72356	165.0
0.7	6.7	103	21	521	59	1282	98	2139	220	4800	381	8315	865	18915	1661	36311	2618	57241	3754	82103	170.5
0.8	7.1	116	22	583	63	1434	104	2392	233	5368	403	9298	915	21152	1756	40605	2768	64010	3970	91813	175.4
0.9	7.5	128	23	645	66	1585	109	2644	245	5934	423	10279	962	23383	1846	44887	2910	70761	4174	101496	179.9
1.0	7.8	140	24	706	69	1736	114	2896	256	6499	443	11257	1007	25609	1932	49160	3046	77497	4368	111158	184.1
1.2	8.5	164	26	829	74	2038	124	3398	277	7626	480	13211	1091	30053	2093	57690	3299	90944	4732	130446	191.6
1.5	9.4	201	29	1012	82	2489	137	4151	306	9316	530	16138	1205	36712	2313	70473	3646	111095	5230	159349	201.4
2.0	11	262	33	1319	94	3244	156	5410	350	12140	605	21030	1376	47839	2641	91835	4162	144769	5970	207649	214.9
2.5	12	323	37	1629	104	4005	173	6678	388	14986	672	25960	1529	59054	2934	113363	4625	178705	6633	256326	226.1
3.0	13	386	40	1942	114	4774	189	7961	424	17864	734	30945	1669	70394	3203	135132	5049	213023	7242	305549	235.7

1 MPa = 10.197 kg/cm²

空气/水流量

(单位: m³/h)

型号	EF73 对夹式				EF73 法兰			
	空气 (0°C, 大气压)		水 (20°C)		空气 (0°C, 大气压)		水 (20°C)	
	最小值	最大值	最小值	最大值	最小值	最大值	最小值	最大值
15	4.1	35	0.19	6.9	2.9	24	0.16	4.9
25	12	161	0.41	19	8.9	125	0.32	15
40	31	374	1.11	44	26	307	0.91	36
50	50	606	1.80	72	43	513	1.52	61
80	113	1365	4.04	163	95	1151	3.41	138
100	191	2326	6.88	279	164	1995	5.90	239
150	428	5210	15.4	625	373	4538	13.5	544
200	—	—	—	—	715	8712	25.8	1045
250	—	—	—	—	1127	13735	40.6	1648
300	—	—	—	—	1617	19700	58.3	2364

TLV SHANGHAI CO., LTD

中华人民共和国上海市漕宝路103号1306室, 200233
 电话: [86]-(0)21-6482-8622 传真: [86]-(0)21-6482-8623
 电邮: sales@tlv.com.cn

Manufacturer
TLV CO., LTD.
 Kakogawa, Japan
 is approved by LRQA Ltd. to ISO 9001/14001

