

# TLV®

# 自由浮球式 蒸汽疏水阀

## 型号 JH3LB

带有热静力排空气装置的自由浮球式蒸汽疏水阀

### 特点

可在线维护，用于过热蒸汽或高压蒸汽主管或设备冷凝水排放的不锈钢蒸汽疏水阀。

1. 即使冷凝水负荷变化时，自动调节型的自由浮球式疏水阀也能提供连续，平稳和低速的冷凝水排放。
2. 高精磨加工的浮球，持续的水封及三点支座式密封设计，即使在无负荷的工况中也能确保完美的密封。
3. 只有一个运动部件—浮球，避免了阀的集中磨损，最大限度减少维修，延长了使用寿命。
4. 热静力双金属片排气阀自动排放初始空气，确保系统快速启动。
5. 在线更换内件和清理非常简便，减少了维修费用。
6. 内置大流通面积过滤网，确保无故障工作。

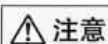


### 规格

型号	JH3LB		
连接方式	螺纹	承插焊	法兰
口径 (mm)	15, 20, 25		
阀嘴	2, 5, 10, 14, 22, 32		
最大工作压力 (MPaG)	PMO	0.2, 0.5, 1.0, 1.4, 2.2, 3.2	
最大压差 (MPa)	△PMX	0.2, 0.5, 1.0, 1.4, 2.2, 3.2	
最小工作压力 (MPaG)	0.01		
最大工作温度 (°C)	TMO	350	

受压外壳的设计条件(非工作条件):最大允许压力(MPaG)PMA:3.2 最大允许温度(°C)TMA:350

1MPa=10.197kg/cm<sup>2</sup>

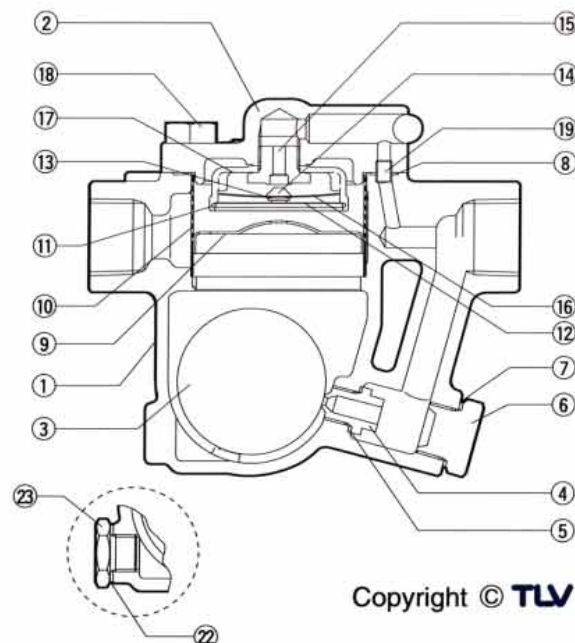


**注意**

为避免非正常操作，事故或人身伤害，请不要超越规格范围使用本产品。如果使用国家或地区的技术标准或法规对上述规格有特殊规定时，该产品应遵照当地规定使用。

序号	名称	材质	JIS	ASTM/AISI*
①	阀体	铸不锈钢	—	A351Gr.CF8
②	阀盖	铸不锈钢	—	A351Gr.CF8
③ <sup>F</sup>	浮球	不锈钢	SUS316L	AISI316L
④ <sup>R</sup>	阀嘴	—	—	—
⑤ <sup>MR</sup>	阀嘴垫圈	不锈钢	SUS316L	AISI316L
⑥	阀塞	不锈钢	SUS303	AISI303
⑦ <sup>MR</sup>	阀塞垫圈	不锈钢	SUS316L	AISI316L
⑧ <sup>MR</sup>	阀盖垫圈	不锈钢/石墨	SUS316L	AISI316L
⑨ <sup>R</sup>	浮球保护罩	不锈钢	SUS304	AISI304
⑩ <sup>R</sup>	过滤网	不锈钢	SUS430	AISI430
⑪ <sup>R</sup>	卡环	不锈钢	SUS304	AISI304
⑫ <sup>R</sup>	排气阀滤网	不锈钢	SUS304	AISI304
⑬ <sup>R</sup>	卡环	不锈钢	SUS304	AISI304
⑭ <sup>R</sup>	排气阀阀塞	不锈钢	SUS416	AISI416
⑮ <sup>R</sup>	排气阀阀座	不锈钢	SUS303	AISI303
⑯ <sup>R</sup>	双金属盘	双金属	—	—
⑰ <sup>R</sup>	排气阀	不锈钢	—	A351Gr.CF8
⑱	阀盖螺栓	不锈钢	SUS304	AISI304
⑲	连接销	不锈钢	SUS416	AISI416
⑳	承插部**/法兰**	铸不锈钢	—	A351Gr.CF8
㉑	铭牌	不锈钢	SUS304	AISI304
㉒	排污阀阀塞***	不锈钢	SUS316L	AISI316L
㉓	排污阀***	不锈钢	SUS303	AISI303

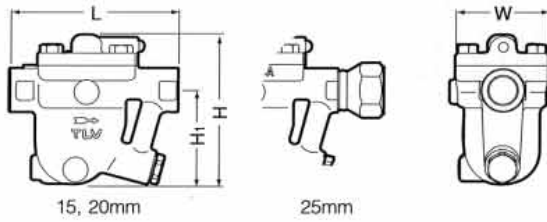
\*等同标准 \*\*见背面，25mm口径承插焊采用焊接 \*\*\*选配件  
可提供替换零件：(M)保养部件 (R)维修部件 (F)浮球



Copyright © TLV

外形尺寸

● JH3LB 螺纹



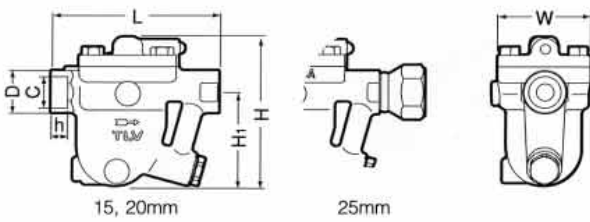
JH3LB 螺纹\*

(mm)

口径	L	H	Hi	W	重量(kg)
15	145	129	82	80	2.7
20					
25	203				2.8

\* NPT, 也承做其它标准。

● JH3LB 承插焊

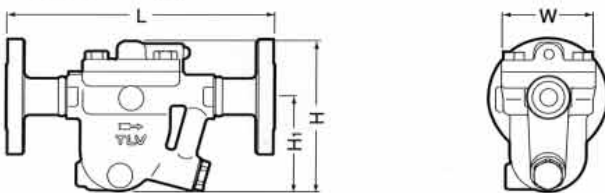


JH3LB 承插焊

(mm)

口径	L	H	Hi	W	φD	φC	h	重量(kg)
15	145	129	82	80	36	22.2	12	2.7
20								
25	203				44	34.5	14	2.8

● JH3LB 法兰



JH3LB 法兰

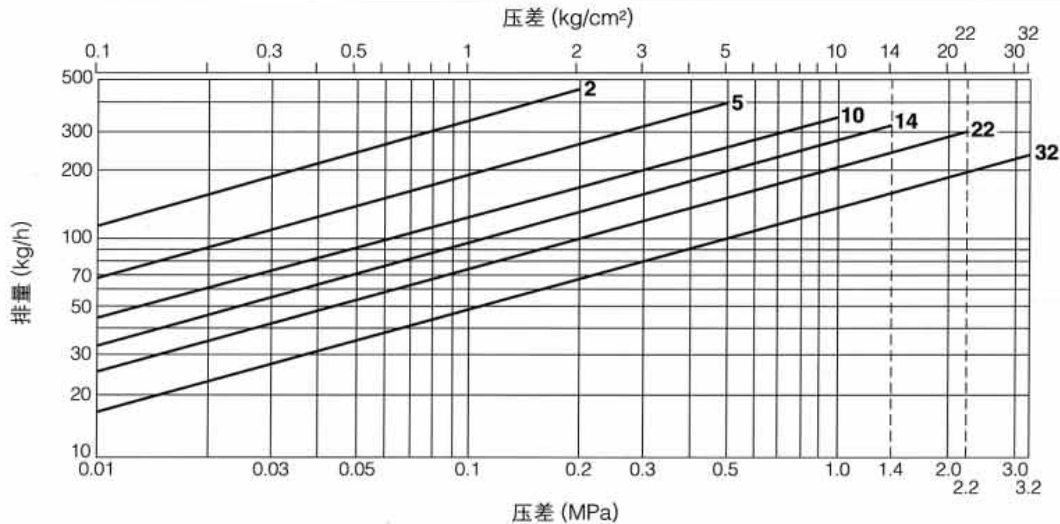
(mm)

口径	L			H	Hi	W	重量*(kg)
	ASME级						
	150RF	300RF	600RF				
15	210	210	220	129	82	80	4.3
20	230	230	230				5.1
25	250	250	250				5.8

也承做其它标准, 长度和重量可能不同

\* 对应600RF的重量

排量



1. 图中曲线上标注的数字代表阀嘴编号。
2. 压差是指疏水阀入口端和出口端的压力差。
3. 排量是指冷凝水在低于饱和蒸汽温度6°C时连续排放的量。
4. 推荐安全系数：不小于1.5。



注意 不要在超过最大压差的条件下使用疏水阀, 否则会出现冷凝水积存。

Manufacturer

ISO 9001/ISO 14001

**TLV**® CO., LTD.  
Kakogawa, Japan

is approved by LRD.A Ltd. to ISO 9001/14001

