

TLV®

自由浮球式 蒸汽疏水阀

型号 JH3X

带有热静力排空气装置的自由浮球式蒸汽疏水阀

特点

用于小型工艺加热设备、密封可靠、经久耐用的自由浮球式蒸汽疏水阀。

1. 自动调节型自由浮球式疏水阀可提供连续、平稳和低速的冷凝水排放。
2. 浮球的转动、避免了阀的集中磨损；阀嘴始终位于水面下具有完美的密封性、即使冷凝水量很少、也不漏蒸汽。
3. 只有一个运动部件——浮球、避免了阀的集中磨损、不需维修、延长了使用寿命。
4. 具有破损后开放功能的热静力式X-元件自动排放接近于蒸汽温度的空气、可迅速启动。
5. 在线更换内件和清理非常简便、减少了维修费用。
6. 内置大流通面积过滤器、保证无故障工作。



规格

型号		JH3X		
连接方式		螺纹	承插焊	法兰
口径 (mm)		15、20、25		
阀嘴		2、5、8、10、14、22、32		
最大工作压力 (MPaG)	PMO	0.2、0.5、1.0、1.4、2.2、3.2		
最大工作压差 (MPa)	ΔPMX	0.2、0.5、1.0、1.4、2.2、3.2		
最小工作压力 (MPaG)		0.01		
最大工作温度 (°C)	TMO	240		
X-元件的过冷度 (°C)		6度以内		
X-元件的类型		B		

受压外壳的设计条件 (非工作条件)：最大允许压力 (MPaG) PMA：3.2 最大允许温度 (°C) TMA：350

1MPa=10.197kg/cm²

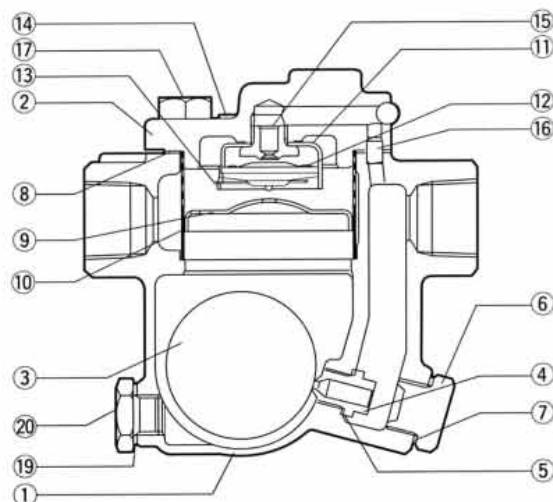
注意

为避免非正常操作、事故或人身伤害、请不要超越规格范围使用本产品。如果使用国家或地区的技术标准或法规对上述规格有特殊规定时、该产品应遵照当地规定使用。

序号	名称	材质	JIS	ASTM/AISI*
①	阀体	铸钢	—	A216Gr.WCB
②	阀盖	碳钢	—	A105
③ ^F	浮球	不锈钢	SUS316L	AISI316L
④ ^R	阀嘴	不锈钢	SUS420F	AISI420F
⑤ ^M	阀嘴垫圈	软铁	SUYP	AISI1010
⑥	阀塞	不锈钢	SUS303	AISI303
⑦ ^M	阀塞垫圈	软铁	SUYP	AISI1010
⑧ ^M	阀盖垫圈	不锈钢/石墨	SUS316L	AISI316L
⑨ ^R	浮球保护罩	不锈钢	SUS304	AISI304
⑩ ^R	内外过滤网	不锈钢	SUS430/304	AISI430/304
⑪ ^R	X-元件导向	不锈钢	SUS304	AISI304
⑫ ^R	X-元件	不锈钢	—	—
⑬ ^R	卡环	不锈钢	SUS304	AISI304
⑭	铭牌	不锈钢	SUS304	AISI304
⑮ ^R	排气阀座	不锈钢	SUS420F	AISI420F
⑯	连接套	不锈钢	SUS416	AISI416
⑰	阀盖螺栓	碳钢	S45C	AISI1045
⑱	法兰**	碳/锻钢***	—	A105/216Gr.WCB
⑲ ^M	排污管塞垫圈	软铁	SUYP	AISI1010
⑳	排污管塞	碳钢	S25C	AISI1025

*等同标准 **见背面 ***材质取决于法兰规格

可提供替换零件：(M)保养部件 (R)维修部件 (F)浮球

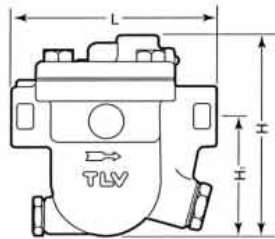


阀塞的位置 (入口侧或正面) 取决于疏水阀的连接形式及口径。

Copyright © TLV

外形尺寸

● JH3X 螺纹



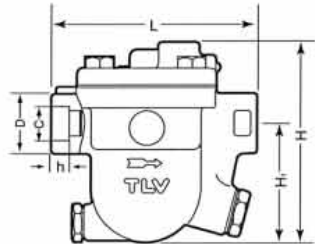
JH3X 螺纹*

(mm)

口径	L	H	H ₁	重量 (kg)
15	130	133	82	3.0
20				
25	133	146	91	3.1

* NPT标准、也承做其它标准

● JH3X 承插焊

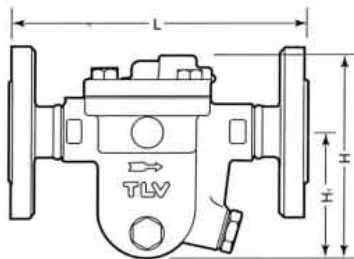


JH3X 承插焊

(mm)

口径	L	H	H ₁	φC	φD	h	重量 (kg)
15	130	133	82	22.2	36	12	3.0
20				27.7		14	
25	133	146	91	34.5	44		3.1

● JH3X 法兰



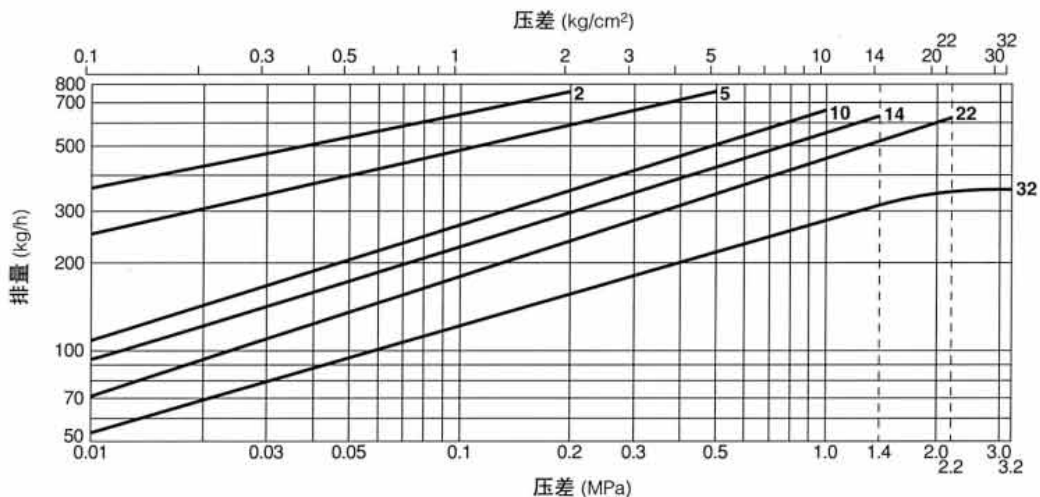
JH3X 法兰

(mm)

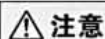
口径	L			H	H ₁	重量* (kg)
	ASME级					
	150RF	300RF	600RF			
15				146	91	4.6
20	210	210	210			5.4
25						6.1

也承做其它标准、长度和重量可能不同 * 对应300RF的重量

排量



1. 图中曲线上标注的数字代表阀嘴编号。
2. 压差是指疏水阀的入口端和出口端的压力差。
3. 排量是指冷凝水在低于饱和蒸汽温度6℃时连续排放的量。
4. 推荐安全系数：不小于1.5。



注意

本产品的使用条件不能超过疏水阀的最大压差、否则将导致冷凝水积存。

Manufacturer

ISO 9001/ISO 14001

TLV® CO., LTD.
Kakogawa, Japan

is approved by LRQA Ltd. to ISO 9001/14001

