

TLV®

自由浮球式 蒸汽疏水阀

型号 JH5R/JH5RH

带有热静力排空气装置的高压自由浮球式蒸汽疏水阀

特点

密封可靠，经久耐用，用于中小过热蒸汽或高压蒸汽主管，设备，透平机上冷凝水排放的铸钢自由浮球式蒸汽疏水阀。

1. 当冷凝水负荷变化时，自动调节型的自由浮球式疏水阀可提供连续，平稳和低速的冷凝水排放。
2. 高精磨加工的浮球，持续的水封及三点支座式密封设计，即使在无负荷的工况中也能确保完美的密封。
3. 只有一个运动部件—浮球，避免了阀的集中磨损，不需维修，延长了使用寿命。
4. 操作简便的排气阀，确保快速启动。
5. 内置大流通面积过滤网，确保无故障工作。
6. 在线更换内件和清理非常简便，减少了维修费用。



规格

型号	JH5R			JH5RH	
	螺纹	承插焊	法兰	承插焊	法兰
连接方式					
口径 (mm)	15, 20, 25	15, 20, 25, 40, 50		15, 20, 25, 40, 50	
阀嘴	1, 2, 5, 10, 14, 22, 32, 40, 46, 65			70, 80	
最大工作压力 (MPaG)	PMO	0.1, 0.2, 0.5, 1.0, 1.4, 2.2, 3.2, 4.0, 4.6, 6.5		7.0, 8.0	
最大压差 (MPa)	ΔPMX	0.1, 0.2, 0.5, 1.0, 1.4, 2.2, 3.2, 4.0, 4.6, 6.5		7.0, 8.0	
最小工作压力 (MPaG)			0.01		
最大工作温度 (°C)	TMO		425		

受压外壳的设计条件 (并非工作条件): 最大允许压力 (MPaG) PMA: 6.5 (JH5R), 8.0 (JH5RH) 最大允许温度 (°C) TMA: 425 1MPa=10.197kg/cm²

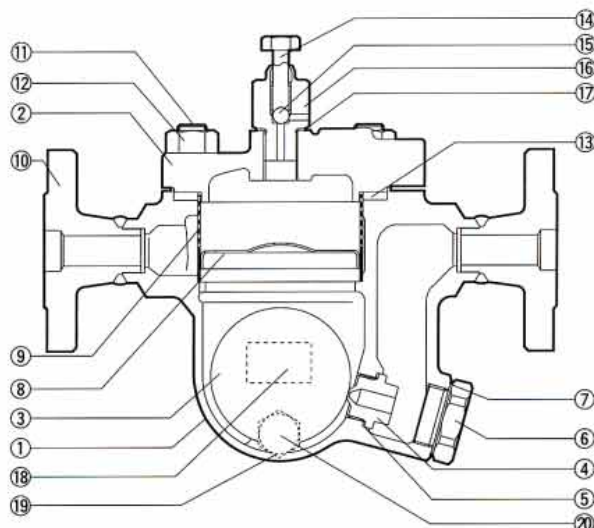
注意

为避免非正常操作，事故或人身伤害，请不要超越规格范围使用本产品。如果使用国家或地区的技术标准或法规对上述规格有特殊规定时，该产品应遵照当地规定使用。

序号	名称	材质	JIS	ASTM/AISI*
①	阀体	铸钢	—	A216Gr.WCB
②	阀盖 (JH5R)	碳钢	—	A105
②	阀盖 (JH5RH)	铸钢	—	A216Gr.WCB
③ ^F	浮球	不锈钢	SUS316L	AISI316L
④ ^R	阀嘴	—	—	—
⑤ ^{MR}	阀嘴垫圈	软铁	SUYP	AISI1010
⑥	阀塞	铸不锈钢	SCS2A	A217Gr.CA15
⑦ ^{MR}	阀盖垫圈	软铁	SUYP	AISI1010
⑧ ^R	浮球保护盖	不锈钢	SUS304	AISI304
⑨ ^R	过滤网	不锈钢	SUS430	AISI430
⑩	承插部**/法兰	碳钢	—	A105
⑪	阀盖螺栓	合金钢	SNB16	A193Gr.B16
⑫	阀盖螺母	碳钢	S45C	AISI1045
⑬ ^{MR}	阀盖垫圈	不锈钢/石墨	SUS304	AISI304
⑭ ^V	排气阀阀杆	不锈钢	SUS304	AISI304
⑮ ^V	钢珠	不锈钢	SUS440C	AISI440
⑯ ^V	排气阀体	不锈钢	SUS303	AISI303
⑰ ^{MR}	排气阀垫圈	软铁	SUYP	AISI1010
⑱	铭牌	不锈钢	SUS304	AISI304
⑲ ^{MR}	排污阀垫圈***	软铁	SUYP	AISI1010
⑳	排污阀***	碳钢	S25C	AISI1025

*等同标准 **见背面 ***选配件

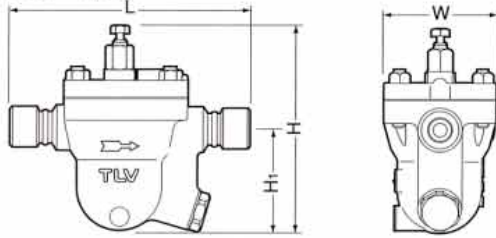
可提供替换零件: (M)保养部件 (R)维修部件 (F)浮球 (V)排气阀组件



Copyright © TLV

外形尺寸

● JH5R 螺纹



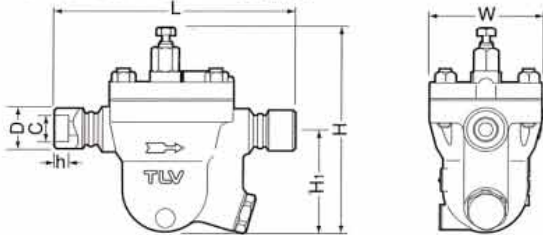
JH5R 螺纹*

(mm)

口径	L	H	H ₁	W	重量 (kg)
15	234	210	105	115	6.5
20	246				6.6
25	258				6.7

* NPT, 也承做其它标准

● JH5R/JH5RH 承插焊



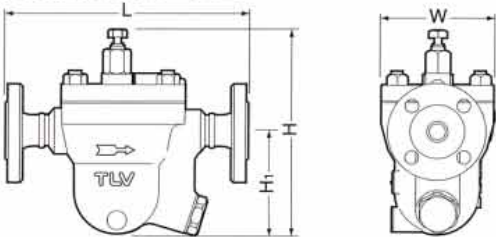
JH5R/JH5RH 承插焊

(mm)

口径	L	H	H ₁	W	φD	φC	h	重量 (kg)
15	234	210	105	115	33	22.2	12	6.5 (10)
20	246				39.5	27.7	14	6.6 (10)
25	258				48	34.5		6.7 (10)
40	246				64	49.1	17	9.1 (13)
50					77.5	61.1		10 (14)

() JH5RH

● JH5R/JH5RH 法兰



JH5R/JH5RH 法兰

(mm)

口径	L				H	H ₁	W	重量* (kg)
	ASME级							
	150RF	300RF	600RF	900RF				
15	239	239	239	269	210	105	115	8.4 (12)
20	264	264	264	294				9.8 (14)
25	309	309	309	319				11 (16)
40	290	290	290	306				15 (19)
50	300	300	300	316				19 (23)

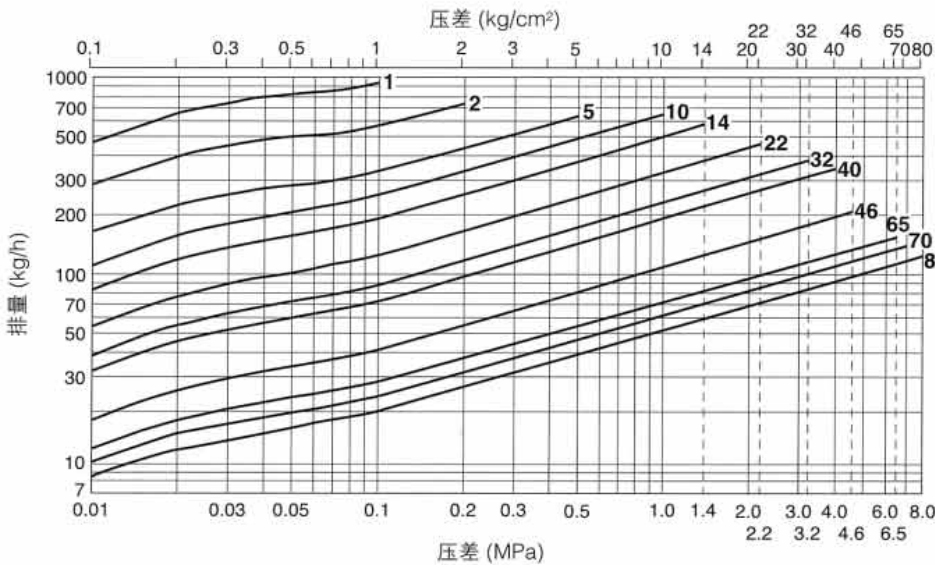
也承做其它标准, 长度和重量可能不同

* 对应600RF的重量

() JH5RH

注: 如图所示为JH5R。JH5RH的结构略有不同。

排量



1. 图中曲线上标注的数字代表阀嘴编号。
2. 压差为疏水器的入口和出口的压力差。
3. 排量是低于饱和蒸汽温度6°C时连续的排放冷凝水的量。
4. 推荐安全系数: 不小于1.5。

注意 不要在超过最大压差的条件下使用疏水阀, 否则会出现冷凝水积存。

Manufacturer

ISO 9001/ISO 14001

TLV® CO., LTD.
Kakogawa, Japan

is approved by LRQA Ltd. to ISO 9001/14001

