

TLV®

自由浮球式 蒸汽疏水阀

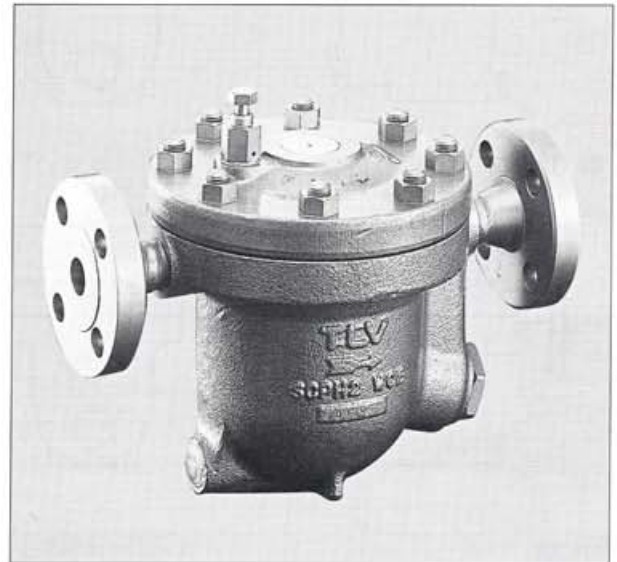
型号 JH7

带有手动排空气阀的高压自由浮球式蒸汽疏水阀

特点

用于中型工艺加热设备，密封可靠，经久耐用的铸钢自由浮球式蒸汽疏水阀

1. 当冷凝水负荷变化时，自动调节型自由浮球式疏水阀可提供连续、平稳和低速的冷凝水排放。
2. 浮球的转动避免了阀的集中磨损；阀口始终位于水面下，具有完美的密封性，即使冷凝水量很少，也不漏蒸汽。
3. 只有一个运动部件——浮球，避免了阀的集中磨损，不需维修，延长了使用寿命。
4. 具有破损后开放功能的热静力膜盒自动排放接近于蒸汽温度的空气，可迅速启动。
5. 在线更换内件和清理非常简便，减少了维修费用。
6. 内置大流通面积过滤器，保证无故障工作。



规格

型号		JHW7	JH7
连接方式		承插焊	法兰
口径 (mm)		20, 25, 40, 50	
阀嘴		1", 2, 5, 10, 14, 22, 32, 40, 46, 65	
最大工作压力 (MPaG)	PMO	0.1, 0.2, 0.5, 1.0, 1.4, 2.2, 3.2, 4.0, 4.6, 6.5	
最大工作压差 (MPa)	ΔPMX	0.1, 0.2, 0.5, 1.0, 1.4, 2.2, 3.2, 4.0, 4.6, 6.5	
最大工作温度 (°C)	TMO	425	

* No.1阀嘴只适用于40及50mm口径。

受压外壳的设计条件(非工作条件): 最大允许压力 (MPaG) PMA: 6.5 最大允许温度 (°C) TMA: 425

1 MPa = 10.197 kg/cm²

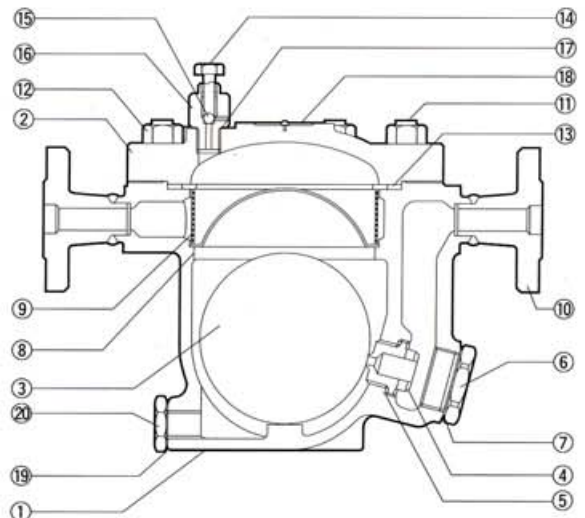
注意

为避免非正常操作、事故或人身伤害，请不要超越规格范围使用本产品。如果使用国家或地区的技术标准或法规对上述规格有特殊规定时，该产品应遵照当地规定使用。

序号	名称	材质	JIS	ASTM/AISI*
①	阀体	铸钢	SCPH2	A216 Gr.WCB
②	阀盖	碳钢	S25C	AISI1025
③ ^F	浮球	不锈钢	SUS316L	AISI316L
④ ^R	阀嘴	不锈钢	SUS420F	AISI420F
⑤ ^{MR}	阀嘴垫圈	软铁	SUYP	AISI1010
⑥	阀塞	铸不锈钢	SCS13A	A351 Gr.CF8
⑦ ^{MR}	阀塞垫圈	软铁	SUYP	AISI1010
⑧	过滤网支撑	不锈钢	SUS304	AISI304
⑨ ^R	过滤网	不锈钢	SUS430	AISI430
⑩	法兰	碳/锻钢**	—	A105/216 Gr.WCB
	承插部(20,25)***	碳钢	S25C	AISI1025
	承插部(40,50)***	碳钢	—	A105
⑪	阀盖螺栓	合金钢	SNB16	A193 Gr.B16
⑫	阀盖螺母	碳钢	S45C	AISI1045
⑬ ^{MR}	阀盖垫圈	不锈钢/石墨	SUS304	AISI304
⑭ ^V	排气阀	不锈钢	SUS304	AISI304
⑮ ^V	钢球	不锈钢	SUS440C	AISI440C
⑯ ^V	排气阀体	不锈钢	SUS303	AISI303
⑰ ^V	排气阀垫圈	软铁	SUYP	AISI1010
⑱	铭牌	不锈钢	SUS304	AISI304
⑲ ^{MR}	排污管塞垫圈	软铁	SUYP	AISI1010
⑳	排污管塞	碳钢	S25C	AISI1025

* 等同标准 ** 材质取决于法兰规格 *** 见背面

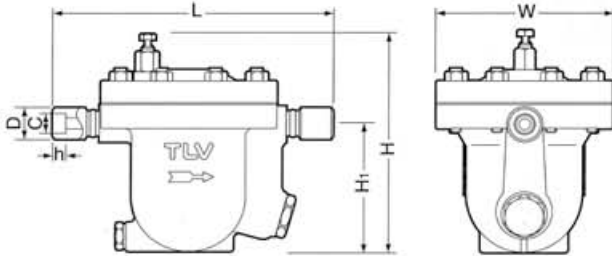
可提供替换零件：(M)保养部件 (R)维修部件 (F)浮球 (V)排空气阀组件



Copyright © TLV

外形尺寸

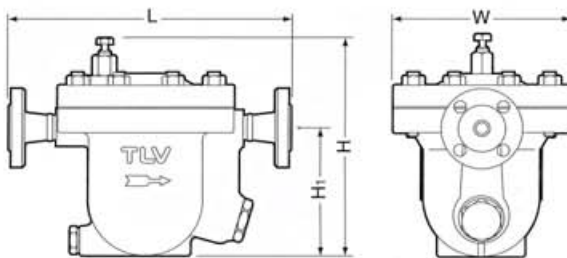
● JHW7 承插焊



JHW7 承插焊 (mm)

口径	L	H	H ₁	φW	φD	φC	h	重量(kg)
20	350	273	162	222	40	27.7	14	25
25					49	34.5		
40	336				66	49.1		27
50					79.5	61.1		17

● JH7 法兰

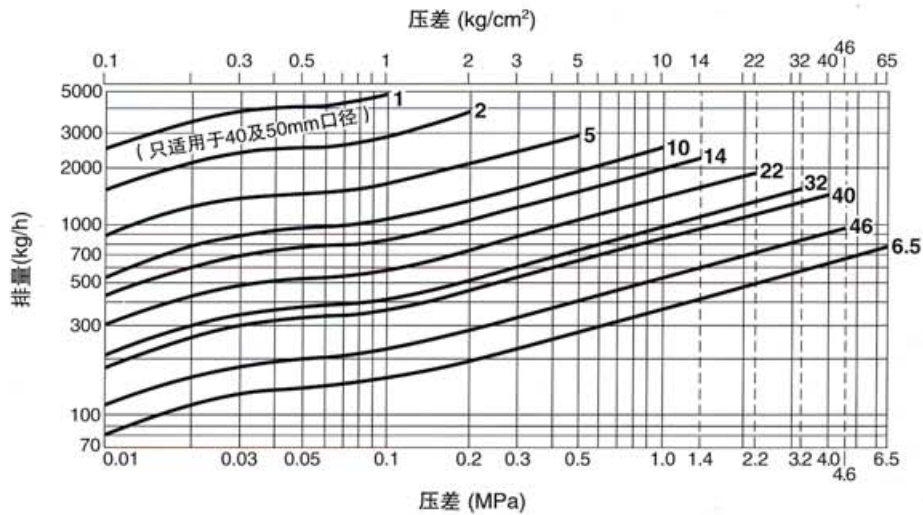


JH7 法兰 (mm)

口径	L				H	H ₁	W	重量* (kg)
	ASME级							
	150RF	300RF	600RF	900RF				
20	350	350	350	362	273	162	222	25
25				368				26
40	380	380	380	390				27
50	390	390	390	400				29

也承做其它标准, 长度和重量可能变化
* 对应600RF的重量

排量



1. 图线上的数字参照阀嘴的号码
2. 压差为疏水阀的入口和出口的压力差
3. 排量是低于饱和蒸汽温度6°C时连续的排放冷凝水的量
4. 推荐安全系数: 不小于1.5
5. No. 1阀嘴只适用于40及50mm口径。



注意

不要在超过最大压差的条件下使用疏水阀, 否则会出现冷凝水积存。

Manufacturer

ISO 9001/ISO 14001

TLV® CO., LTD.
Kakogawa, Japan
is approved by LRQA Ltd. to ISO 9001/14001

