

# TLV<sup>®</sup>

# 自由浮球式 蒸汽疏水阀

## 型号 JH7RX

带有热静力排空气装置的自由浮球式蒸汽疏水阀

### 特点

密封可靠，经久耐用，用于中型工艺设备的铸钢自由浮球式蒸汽疏水阀。

1. 当冷凝水负荷变化时，自动调节型的自由浮球式疏水阀可提供连续，平稳和低速的冷凝水排放。
2. 高精磨加工的浮球，持续的水封及三点支座式密封设计，即使在无负荷的工况中也能确保完美的密封。
3. 只有一个运动部件——浮球，避免了阀的集中磨损，不需维修，延长了使用寿命。
4. 具有破损开放功能的热静力式膜盒(X-元件)自动排放接近于蒸汽温度的空气，确保快速启动，加热均匀，提高生产率。
5. 内置大流通面积过滤网，确保无故障工作。
6. 在线更换内件和清理非常简便，减少了维修费用。



### 规格

型号	JH7RX		
连接方式	螺纹	承插焊	法兰
口径 (mm)	25, 40	20, 25, 40, 50	
阀嘴		1", 2, 5, 10, 14, 22, 32	
最大工作压力 (MPaG)	PMO	0.1, 0.2, 0.5, 1.0, 1.4, 2.2, 3.2	
最大工作压差 (MPa)	ΔPMX	0.1, 0.2, 0.5, 1.0, 1.4, 2.2, 3.2	
最小工作压力 (MPaG)		0.01	
最大工作温度 (°C)	TMO	240	
X-元件的过冷度 (°C)		up to 6	
X-元件的类型		B	

\* No.1 阀嘴只适用于40及50mm口径。

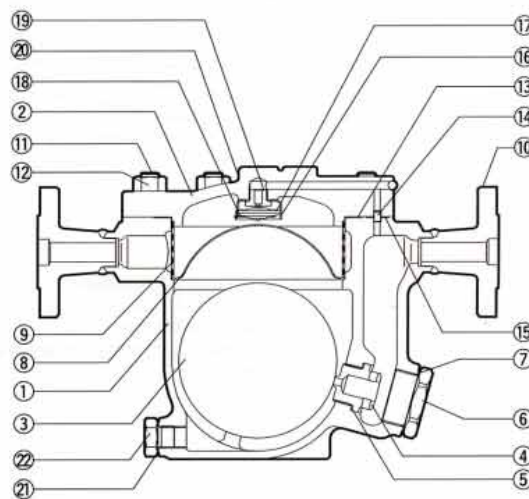
1MPa=10.197kg/cm<sup>2</sup>

受压外壳的设计条件 (并非工作条件): 最大允许压力 (MPaG) PMA: 4.0 最大允许温度 (°C) TMA: 425



**注意** 为避免非正常操作，事故或人身伤害，请不要超越规格范围使用本产品。如果使用国家或地区的技术标准或法规对上述规格有特殊规定时，该产品应遵照当地规定使用。

序号	名称	材质	JIS	ASTM/AISI*
①	阀体	铸钢	—	A216Gr.WCB
②	阀盖	碳钢	—	A105
③ <sup>F</sup>	浮球	不锈钢	SUS316L	AISI316L
④ <sup>R</sup>	阀嘴	—	—	—
⑤ <sup>MR</sup>	阀嘴垫圈	软铁	SUYP	AISI1010
⑥	阀塞	铸不锈钢	—	A351Gr.CF8
⑦ <sup>MR</sup>	阀塞垫圈	软铁	SUYP	AISI1010
⑧	过滤网支撑	不锈钢	SUS304	AISI304
⑨ <sup>R</sup>	内/外过滤网	不锈钢	SUS430/304	AISI430/304
⑩	承插部**/法兰	碳钢	—	A105
⑪	阀盖螺栓	合金钢	SNB7	A193Gr.B7
⑫	阀盖螺母	碳钢	S45C	AISI1045
⑬ <sup>MR</sup>	阀盖垫圈	不锈钢/石墨	SUS316L	AISI316L
⑭	连接件	不锈钢	SUS416	AISI416
⑮ <sup>MR</sup>	连接件垫圈	不锈钢/石墨	SUS316L	AISI316L
⑯ <sup>R</sup>	X-元件导向	不锈钢	SUS304	AISI304
⑰ <sup>R</sup>	X-元件	不锈钢	—	—
⑱ <sup>R</sup>	卡环	不锈钢	SUS304	AISI304
⑲ <sup>R</sup>	排气阀座	不锈钢	SUS420F	AISI420F
⑳	铭牌	不锈钢	SUS304	AISI304
㉑ <sup>MR</sup>	排污阀垫圈	软铁	SUYP	AISI1010
㉒	排污阀	碳钢	S25C	AISI1025

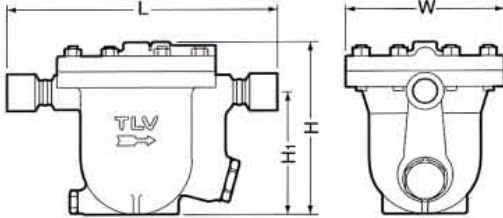


\*等同标准 \*\*见背面

可提供替换零件: (M)保养部件 (R)维修部件 (F)浮球

外形尺寸

● JH7RX 螺纹



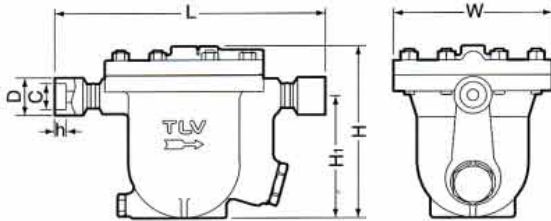
JH7RX 螺纹\*

(mm)

口径	L	H	H <sub>1</sub>	φW	重量 (kg)
25	334	226	160	206	17
40	336				19

\* NPT, 也承做其它标准

● JH7RX 承插焊

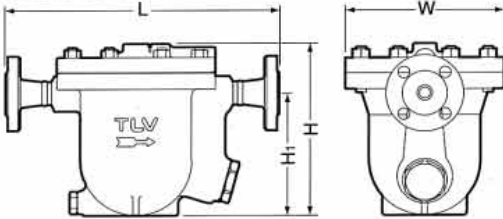


JH7RX 承插焊

(mm)

口径	L	H	H <sub>1</sub>	φW	φD	φC	h	重量 (kg)
20	322	226	160	206	41.5	27.7	14	17
25	334				50	34.5		19
40	336				66	49.1		20
50		79.5	61.1	17				

● JH7RX 法兰



JH7RX 法兰

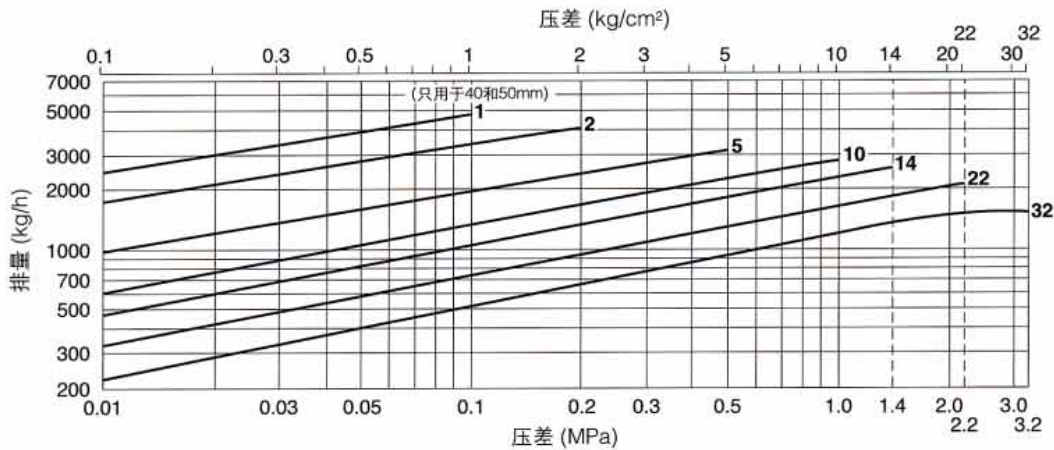
(mm)

口径	L			H	H <sub>1</sub>	φW	重量* (kg)
	ASME级						
	150RF	300RF	600RF				
20	340	340	340	225	160	206	21
25	385	385	385				23
40	380	380	380				26
50	390	390	390				30

也承做其它标准, 长度和重量可能不同

\* 对应600RF的重量

排量



- 图中曲线上标注的数字代表阀嘴编号。
- No.1 阀嘴只适用于40及50mm口径。
- 压差为疏水器的入口和出口的压力差。
- 排量是低于饱和蒸汽温度6℃时连续的排放冷凝水的量。
- 推荐安全系数: 不小于1.5。



注意

不要在超过最大压差的条件下使用疏水阀, 否则会出现冷凝水寄存。

Manufacturer

ISO 9001/ISO 14001

**TLV**® CO., LTD.  
Kakogawa, Japan  
is approved by LRQA Ltd. to ISO 9001/14001

