



# PURGEUR A FLOTTEUR FERME LIBRE

## MODÈLE SJH3 ACIER COULÉ

### PURGEUR À FLOTTEUR FERMÉ LIBRE AVEC PURGE D'AIR THERMOSTATIQUE

#### Avantages

**Purgeur fiable et résistant, d'une étanchéité parfaite, convenant pour les installations process petite. Modèles pour l'installation dans les tuyauteries horizontales et verticales.**

1. Le flotteur fermé libre auto-modulant assure une décharge continue à faible vitesse, quelque soit le débit de condensât.
2. La précision d'usinage du flotteur, le joint d'eau permanent et l'assise en trois points garantissent une étanchéité parfaite, même à débit nul.
3. Le purge d'air thermostatique bimétallique élimine l'air automatiquement pour une mise en route rapide.
4. Une crépine incorporée de grande surface assure un fonctionnement sans problème.
5. Accès facile aux pièces internes, sans démontage des tuyauteries. Ceci facilite le nettoyage et réduit les coûts d'entretien.



#### Caractéristiques techniques

Modèle	SJH3N	SJH3V
Montage sur tuyauteries	Horizontal	Vertical
Raccordement	À brides	
Dimension	DN 15	
No. d'orifice	5, 10, 14, 22, 32	
Pression de fonctionnement maximale (bar) PMO	5, 10, 14, 22, 32	
Pression différentielle maximale (bar) ΔPMX	5, 10, 14, 22, 32	
Température de fonctionnement maximale (°C) TMO	400	

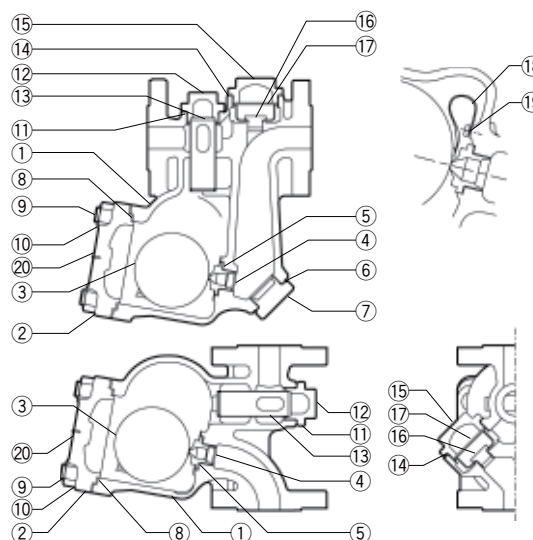
CONDITIONS DE CONCEPTION (**PAS LES CONDITIONS DE FONCTIONNEMENT**): Pression maximale admissible (bar) PMA: 40 1 bar = 0,1 MPa  
Température maximale admissible (°C) TMA: 400



En cas de dépassement des limites de fonctionnement données, des dysfonctionnements ou accidents pourraient survenir. Il se peut que des règlements locaux limitent l'utilisation du produit en-deçà des spécifications indiquées.

No.	Désignation	Matériau	DIN*	ASTM/AISI*
①	Corps	Acier coulé A216 Gr.WCB	1.0619	—
②	Couvercle	Acier forgé A105	1.0460	—
③	Flotteur	Acier inox SUS316L	1.4404	AISI316L
④	Orifice	—	—	—
⑤	Joint d'orifice	Graphite / Acier inox SUS316L	-/1.4404	-/AISI316L
⑥	Joint de bouchon d'orifice (SJH3N)	Fer doux SUYP	1.1121	AISI1010
⑦	Bouchon d'orifice (SJH3N)	Acier inox coulé A743 Gr.CA40	1.4027	—
⑧	Joint de couvercle	Graphite / Acier inox SUS316L	-/1.4404	-/AISI316L
⑨	Boulon de couvercle	Acier allié SNB7	1.7225	A193 Gr.B7
⑩	Ecrou de couvercle	Acier au carbone S45C	1.0503	AISI1045
⑪	Joint porte-crèpine	Fer doux SUYP	1.1121	AISI1010
⑫	Porte-crèpine	Acier inox coulé A351 Gr.CF8	1.4312	—
⑬	Crèpine	Acier inox SUS430	1.4016	AISI430
⑭	Joint couvercle	Fer doux SUYP	1.1121	AISI1010
⑮	Couvercle	Acier inox coulé A351 Gr.CF8	1.4312	—
⑯	Bouchon	Acier inox SUS420F	1.4028	AISI420F
⑰	Support bouchon	Acier inox SUS304	1.4301	AISI304
⑱	Bilame purge d'air	Bimétal	—	—
⑲	Vis & rondelle à ressort	Acier inox SUS304	1.4301	AISI304
⑳	Plaquette nominative	Acier inox SUS304	1.4301	AISI304

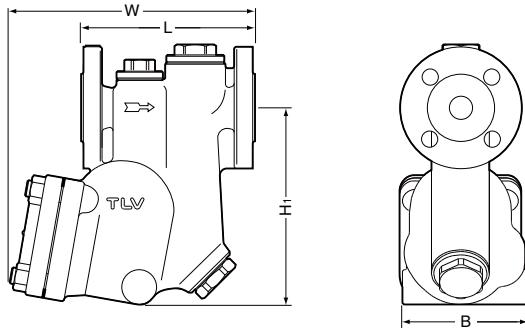
\* Matériaux équivalents



Copyright © TLV

**Dimensions, poids**

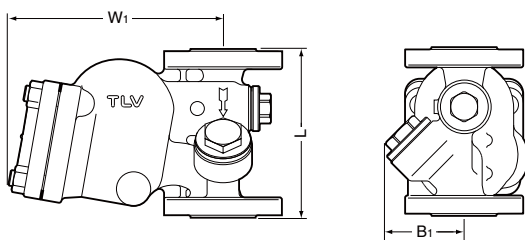
● **SJH3N** À brides



**SJH3N** À brides (mm)

DN	L		H <sub>1</sub>	W	B	Poids (kg)
	DIN 2501	PN25/40				
15	150		157	186	93	6,7

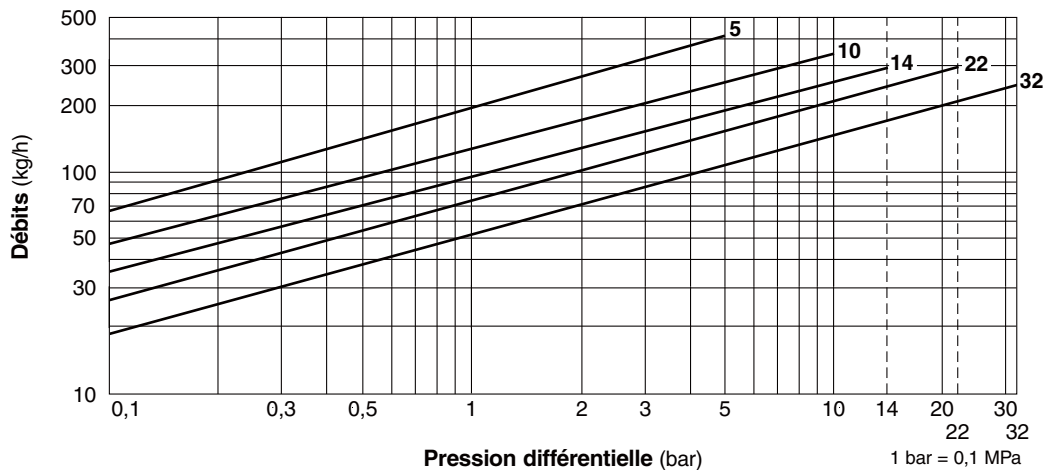
● **SJH3V** À brides



**SJH3V** À brides (mm)

DN	L		W <sub>1</sub>	B <sub>1</sub>	Poids (kg)
	DIN 2501	PN25/40			
15	150		163	70	5,6

**Débits**



1. Les numéros des courbes à l'intérieur du graphe représentent les numéros d'orifice.
2. Les débits sont donnés pour une évacuation continue du condensât à 6°C en-dessous de la température de la vapeur saturée.
3. La pression différentielle est la différence entre les pressions à l'entrée et à la sortie du purgeur.
4. Facteur de sécurité recommandé: 1,5.



NE PAS utiliser les purgeurs sous des conditions excédant la pression différentielle maximale, car il y aura accumulation de condensât!

**TLV EURO ENGINEERING FRANCE SARL**

Parc d'Ariane 2, bât. C, 290 rue Ferdinand Perrier,  
69800 Saint Priest, FRANCE  
Tél: [33]-(0)4-72482222 Fax: [33]-(0)4-72482220  
E-mail: tlv@tlv-france.com

Manufacturer

ISO 9001/ISO 14001

**TLV** CO., LTD.  
Kakogawa, Japan

is approved by LRQA Ltd. to ISO 9001/14001

