



ABSPERRVENTIL MIT FALTENBALGDICHTUNG

TYP BE3L SCHMIEDESTAHL

DURCHGANGSVENTIL MIT FALTENBALG-SPINDELABDICHTUNG

Beschreibung

Kompaktes Absperrventil für Dampf, Wasser und Druckluft. Geeignet zum Einsatz in kleineren Prozessanlagen.

1. Wartungsfreies Durchgangsventil mit Faltenbalg-Spindelabdichtung.
2. Spindeldurchgang dreifach gesichert: Faltenbalg, Sicherheits-Stopfbuchse und Spindelabdichtung bei voll offener Stellung.
3. Nachziehen oder Ersetzen der Stopfbuchse nicht erforderlich.
4. Dichter Abschluss durch stellitgehärtete Dichtflächen an Ventilkonus und Ventil Sitz.
5. Leichtgängiges Handrad.
6. Langlebiger Faltenbalg aus Edelstahl, geprüft mit 10 000 Schließzyklen.
7. Kompaktes Gehäuse aus Schmiedestahl.



Technische Daten

Typ		BE3L	
Anschluss*		Muffe	Schweißmuffe
Größe/Nennweite		1/2", 3/4", 1", 1 1/2", 2"	DN 15, 20, 25, 40, 50
Maximaler Betriebsdruck (bar ü)	PMO	50	
Maximale Betriebstemperatur (°C)	TMO	400	
Verwendbare Medien**		Dampf, Wasser, Druckluft	

* Flanschanschluss DIN 2501 PN 25/40 auf Anfrage erhältlich

1 bar = 0,1 MPa

** Nicht für giftige, entflammare oder sonst wie gefährliche Fluide benutzen.

AUSLEGUNGSDATEN (NICHT BETRIEBSDATEN): Maximal zulässiger Druck (bar ü) PMA: 57

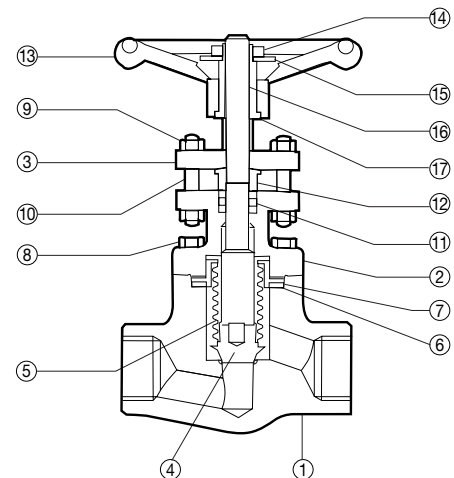
Maximal zulässige Temperatur TMA: (°C) TMA: 427



VORSICHT

Die spezifizierten Betriebsgrenzen NICHT ÜBERSCHREITEN: Nichtbeachtung kann zu Betriebsstörungen oder Unfällen führen. Lokale Vorschriften können zur Unterschreitung der angegebenen Werte zwingen.

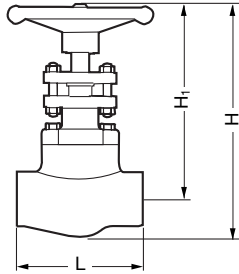
Nr.	Bauteil	Werkstoff	DIN*	ASTM/AISI
①	Gehäuse	C-Stahl	1.0460	A105
②	Gehäusedeckel	C-Stahl	1.0460	A105
③	Stopfbuchsflansch	C-Stahl	1.0460	A105
④	Ventilkonus	Edelstahl	1.4006	A276 Gr.410
⑤	Faltenbalg	Edelstahl	1.4541	A479 Gr.321
⑥	Gehäusedichtung	Edelstahl/Graphit SUS316	1.4404	AISI316
⑦	Gehäusedichtung	Graphit	—	—
⑧	Gehäuseschraube	Alloy Steel	1.7225	A193 Gr.B7
⑨	Stopfbuchsmutter	Carbon Steel	—	A194 Gr.2H
⑩	Stopfbuchsschraube	Edelstahl	1.4006	AISI410
⑪	Stopfbuchspackung	Graphit	—	—
⑫	Stopfbuchse	Edelstahl	1.4006	A276 Gr.410
⑬	Handrad	C-Stahl	1.0460	A105
⑭	Kontermutter	C-Stahl	1.0460	A105
⑮	Typenschild	Aluminium	—	B209
⑯	Ventilspindel	Edelstahl	1.4006	A276 Gr.410
⑰	Spindelmutter	Edelstahl	1.4401	A582 Type 416



* Vergleichbare Werkstoffe

Abmessungen, Gewichte

● **BE3L Muffe**



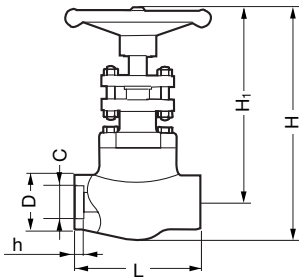
BE3L Muffe* (mm)

Größe	L	H**	H ₁ **	Gewicht (kg)
1/2"	80	155	136	1,7
3/4"	90	165	144	2,3
1"	110	190	167	3,6
1 1/2"	155	260	220	7,5
2"	170	280	230	12

* BSP DIN 2999, andere Normen auf Anfrage

** In voll geöffneten Stellung

● **BE3L Schweißmuffe**



BE3L Schweißmuffe* (mm)

DN	L	H**	H ₁ **	φD	φC	h	Weight (kg)
15	80	155	136	32	21,8	12	1,7
20	90	165	144	38	27,2	14	2,3
25	110	190	167	48	33,9	16	3,6
40	155	260	220	65	48,8	19	7,5
50	170	280	230	78	61,2	22	12

* ASME B16.11-2005, andere Anschlussnormen auf Anfrage

** In voll geöffneten Stellung

Cv & Kvs-Werte

	Nennweite DN				
	15	20	25	40	50
Kvs (DIN)	1,4	2,7	4,3	12	21
Cv (UK)	1,4	2,6	4,2	12	20
Cv (US)	1,6	3,2	5,0	14	24

Anmerkung: BE3L ist ein Ventil mit reduziertem Durchgang

TLV EURO ENGINEERING GmbH

Daimler-Benz-Straße 16-18
 74915 Waibstadt, Germany
 Tel: 07263-9150-0 Fax: 07263-9150-50
 E-mail: info@tlv-euro.de

TLV® CO., LTD.
 Kakogawa, Japan
is approved by LRQA Ltd. to ISO 9001/14001

ISO 9001/ISO 14001

