



# PowerDyne® KONDENSATABLEITER

## TYP P46S EDELSTAHL

### KOMPAKTER THERMODYNAMISCHER KONDENSATABLEITER

#### Beschreibung

**Kondensatableiter aus Edelstahl mit eingebautem Schmutzfänger, ideal für Leitungsentwässerung, Begleitheizungen und Kleinverbraucher.**

1. Ventilsitzflächen aus gehärtetem Edelstahl gewährleisten lange Produktlebensdauer.
2. Isolierkappe verhindert Leerlaufverluste und reduziert Verschleiß.
3. Geläppter Ventilteller schließt Ventilsitz dampfdicht ab.
4. Eingebautes Schmutzsieb sorgt für störungsfreien Betrieb.



#### Technische Daten

Typ		P46S
Anschluss		Muffe
Größe		1/4", 3/8", 1/2"
Maximaler Betriebsdruck (bar ü)	PMO	46*
Minimaler Betriebsdruck (bar ü)		0,3
Maximale Betriebstemperatur (°C)	TMO	400
Maximal zulässiger Gegendruck		80% des Vordrucks

\* Um dauerhaft stabilen Betrieb zu garantieren, empfiehlt es sich, den Kondensatableiter für Drücke bis 21 bar ü zu verwenden.

1 bar = 0,1 MPa

AUSLEGUNGSDATEN (NICHT BETRIEBSDATEN): Maximal zulässiger Druck (bar ü) PMA: 46

Maximal zulässige Temperatur (°C) TMA: 400



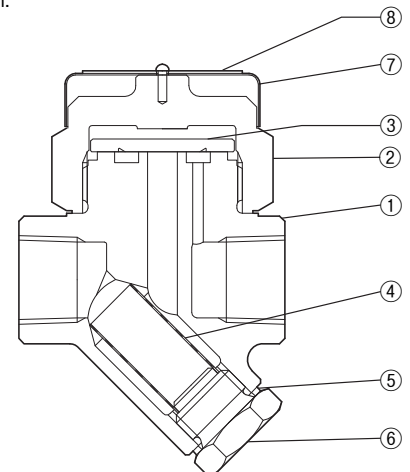
**VORSICHT**

Die spezifizierten Betriebsgrenzen NICHT ÜBERSCHREITEN. Nichtbeachtung kann zu Betriebsstörungen oder Unfällen führen. Lokale Vorschriften können zur Unterschreitung der angegebenen Werte zwingen.

Nr.	Bauteil	Werkstoff	DIN	ASTM/AISI*
①	Gehäuse	Edelstahlguss A743 Gr.CA40	1.4027	—
② <sup>R</sup>	Verschlusskappe	Edelstahl SUS420F2	—	AISI420F2
③ <sup>R</sup>	Ventilteller	Edelstahl SUS420J2	1.4031	AISI420
④ <sup>R</sup>	Schmutzsieb	Edelstahl SUS430	1.4016	AISI430
⑤ <sup>WR</sup>	Dichtung Siebhaltestopfen	Edelstahl SUS316L	1.4404	AISI316L
⑥	Siebhaltestopfen	Edelstahl SUS303	1.4305	AISI303
⑦ <sup>R</sup>	Isolierkappe	Edelstahl SUS304	1.4301	AISI304
⑧ <sup>R</sup>	Typenschild	Edelstahl SUS304	1.4301	AISI304

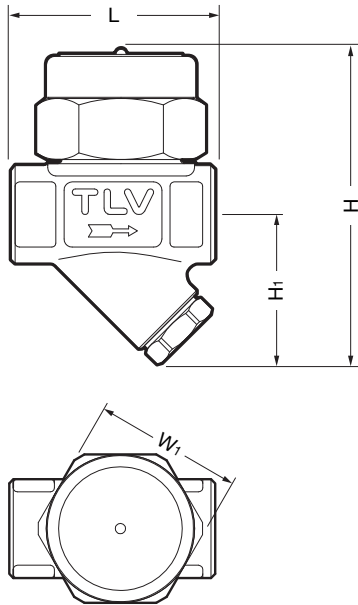
\* Vergleichbare Werkstoffe

Erhältliche Ersatzteile: (W) Wartungssatz, (R) Reparatursatz



**Abmessungen, Gewichte**

● **P46S** Muffe

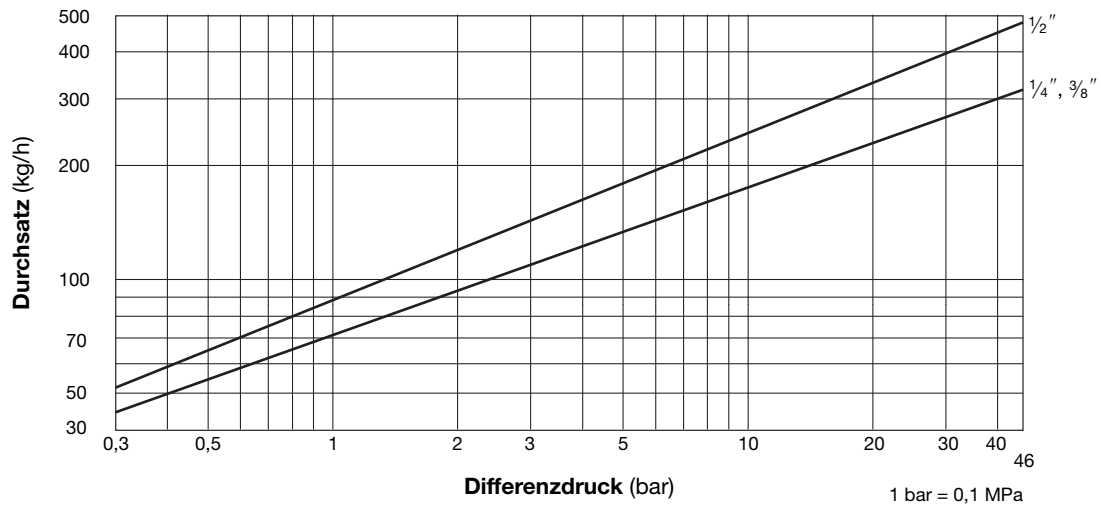


**P46S** Muffe\* (mm)

Größe	L	H	H <sub>1</sub>	W <sub>1</sub>	Gewicht (kg)
1/4"	50	77	37	36	0,35
3/8"					
1/2"	68	82	39		0,46

\* BSP DIN 2999, andere Anschlussnormen auf Anfrage

**Durchsatzkurven**



1. Der Differenzdruck ist die Differenz des Druckes vor und nach dem Kondensatableiter.
2. Empfohlener Sicherheitsfaktor: mindestens 2.

**TLV EURO ENGINEERING GmbH**

Daimler-Benz-Straße 16-18  
 74915 Waibstadt, Germany  
 Tel: 07263-9150-0 Fax: 07263-9150-50  
 E-mail: info@tlv-euro.de

Manufacturer  
**TLV CO., LTD.**  
 Kakogawa, Japan  
is approved by LRQA Ltd. to ISO 9001/14001

ISO 9001/ISO 14001

