



空气减压阀

型号 ACOSR-10

自带减震球的自动调节型减压阀

特点

采用先进技术的减压阀、能对压缩空气系统进行准确的控制。

1. 自动对中、吸收震动的球形活塞及技术领先的前导阀结构、即使在恶劣的工况中也能保证二次空气压力的精确度。
2. 主要内件均由不锈钢制成、使用寿命长。
3. 先导阀内部装有大流通面积过滤网、保证无故障工作。
4. 内置二次压力平衡管、无需外装压力平衡管。



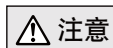
规格

型号	ACOSR-10	
连接方式	法兰	
口径 (mm)	15, 20, 25, 32, 40, 50	
阀体材质	铸铁	
最大工作压力 (MPaG)	PMO	0.9
最大工作温度 (°C)	TMO	100
一次压力范围 (MPaG)	0.1 - 0.9	
压力调整范围 (MPaG)	0.05 - 0.7	
最小压差 (MPa)	0.05	
最小可调整流量	额定流量的10%	
适用流体*	空气	

* 不适用于有毒、易燃或其它有害的气体。

1 MPa = 10.197 kg/cm²

受压外壳的设计条件 (非工作条件): 最大允许压力 (MPaG) PMA : 1.6
最大允许温度 (°C) TMA : 220

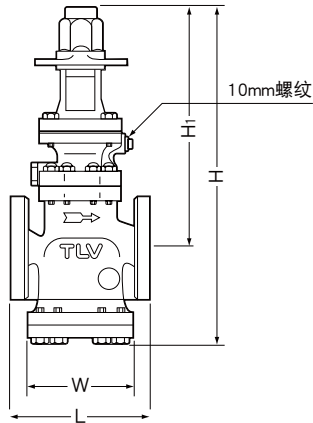


注意

为避免非正常运作、事故或人身伤害，请不要超越规格范围使用本产品。如果使用国家或地区的技术标准或法规对上述规格有特殊规定时，该产品应遵照当地规定使用。

外形尺寸

● ACOSR-10 法兰



ACOSR-10 法兰

(mm)

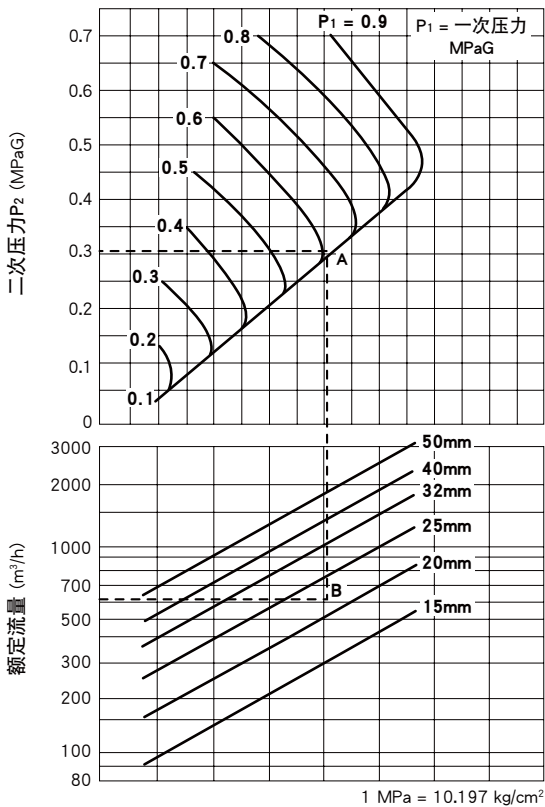
口径	L				H	Hi	W	重量* (kg)
	ASME级							
	125FF	(150RF)	250RF	(300RF)				
(15)	—	170	—	170	385	285	105	[11]
(20)	—	182	—	182				[13]
25	175	188	188	192	402	282	125	15
32	206	220	220	220	437	302	150	19
40	209		222	224				21
50	247	255	260	261	470	315	195	36

() ASME标准中没有与之对应的铸铁材料；只能与钢制法兰相配对
125FF可以与150RF相连接，250RF可以与300RF相连接

也承做其它标准，长度和重量可能不同

* 对应250RF [300RF] 的重量

选型表



选型示例 (见左侧选型表)

一次压力为0.8MPaG、设定压力为0.3MPaG、空气流量为600m³/h、试选型。

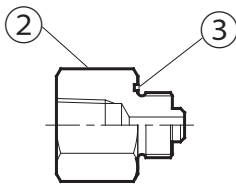
1. 首先找到一次压力 (0.8MPaG) 和设定压力 (0.3MPaG) 的交点A。沿着交点A垂直向下画一条直线、与流量600m³/h相交、得出交点B。
2. 由于B位于20mm和25mm之间、故选择较大口径、即25mm。

排量指在标准大气压下，20℃的空气当量。

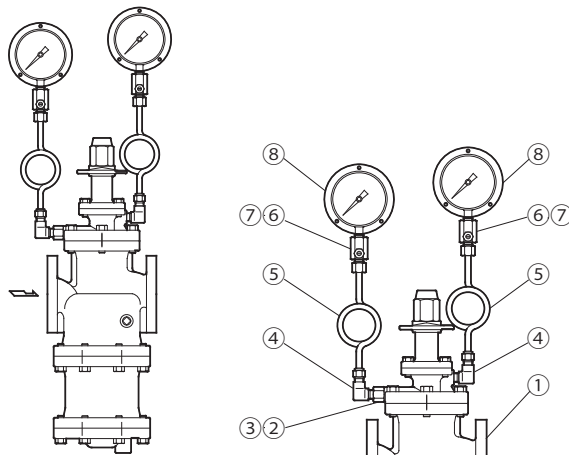
选配件

<p>压力表</p>	<p>替换了标准的滤网支架堵头，以使用户选择安装压力表。 一次压力侧: M16 支架堵头(公/母), BSP/Rc(PT)/NPT^{3/8}。安装压力表时需要一个弯头。 二次压力侧: Rc(PT) ^{3/8} 弯管和压力表安装接口。</p>
<p>弯头、压力表和连接部件需要单独购买。</p>	

● 结构



● 安装示例



注: 为便于说明, 使用的是虹吸管式压力表。然而, 该说明也适用于冷却塔式压力表。

序号	部件名称	序号	部件名称
1	阀体	5	虹吸管*
2	支架堵头	6	减震器*
3	支撑堵头垫圈	7	减震器垫片*
4	弯头 (male/female)*	8	压力表*

* 单独购买

TLV SHANGHAI CO., LTD.

中国 上海市 徐汇区 漕宝路103号 7号楼5层 邮编: 200233
 电话: [86]-(0)21-6482-8622 传真: [86]-(0)21-6482-8623
 电邮: sales@tlv.com.cn <https://www.tlv.com>

Manufacturer
TLV CO., LTD.
 Kakogawa, Japan
 is approved by LRQA Ltd. to ISO 9001/14001

