



# 空气用直接作用式减压阀

## 型号 A-DR20

空气用紧凑型带柔软底座的不锈钢直接作用式减压阀

### 特点

用于小型工艺设备上的极其紧凑型减压阀。

1. 结构紧凑、体积小。
2. 装配了一个柔软底座来增加额外密封。
3. 阀体和主要部件都是不锈钢制成的，确保耐久性  
及防腐性、使用寿命长。
4. 稳定的二次压力。
5. 流量比同级别减压阀大。
6. 减压比为30 : 1。
7. 操作、调节简便。
8. 内置过滤网确保无故障运行。



### 规格

型号	A-DR20-2	A-DR20-6	A-DR20-10
连接方式	螺纹		
口径 (mm)	15, 20, 25		
最大工作压力 (MPaG)	PMO	1.0	
最大工作温度 (°C)	TMO	100	
入口压力范围 (MPaG)	0.2 - 1.0		0.6 - 1.0
压力调节范围 (MPaG)	0.014 - 0.2, 但不小于 1/30的入口压力	0.18 - 0.6	0.54 - 0.9
适用流体*	空气		

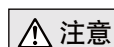
\* 不适用于有毒、易燃或其它有害气体

1 MPa = 10.197 kg/cm<sup>2</sup>

安装于水平管道 (调节把手向上)

受压外壳的设计条件 (非工作条件): 最大允许压力 (MPaG) PMA : 2.0

最大允许温度 (°C) TMA : 220



**注意**

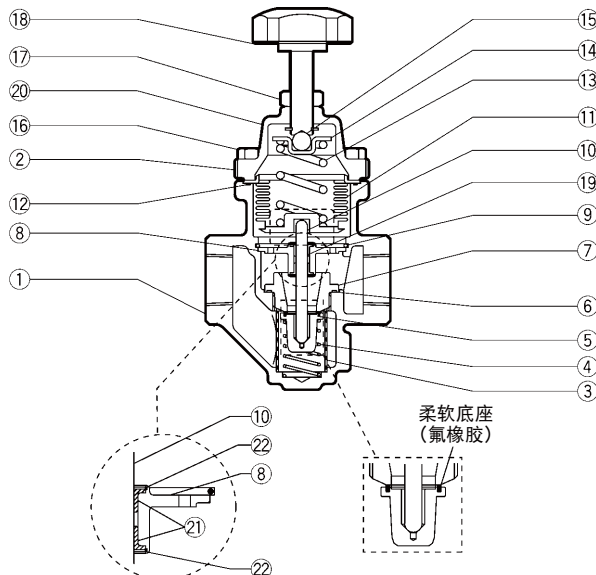
为避免非正常运作、事故或人身伤害，请不要超越规格范围使用本产品。如果使用国家或地区的技术标准或法规对上述规格有特殊规定时，该产品应遵照当地规定使用。

序号	名称	材质	JIS	ASTM/AISI*
①	阀体	铸不锈钢	—	A351 Gr.CF8
②	阀盖	铸不锈钢	—	A351 Gr.CF8
③ <sup>V</sup>	过滤网	不锈钢	SUS430	AISI430
④ <sup>V</sup>	螺簧	不锈钢	SUS304	AISI304
⑤ <sup>V</sup>	主阀	氟橡胶/不锈钢	FPM/SUS304	A2000HK/AISI304
⑥ <sup>MV</sup>	阀座垫圈	聚四氟乙烯	PTFE	PTFE
⑦ <sup>V</sup>	阀座	不锈钢	SUS304	AISI304
⑧ <sup>S</sup>	垫片	铸不锈钢	—	A351 Gr.CF8
⑨	开口环	不锈钢	SUS304	AISI304
⑩ <sup>S</sup>	阀杆	不锈钢	SUS303	AISI303
⑪ <sup>S</sup>	波纹管	不锈钢	SUS316L	AISI316L
⑫ <sup>MVB</sup>	阀盖垫圈	聚四氟乙烯	PTFE	PTFE
⑬	螺簧	不锈钢	SUS304	AISI304
⑭	弹簧导轨	碳工具钢	SPCC	A109
⑮	钢球	高铬轴钢	SUJ2	A485
⑯	阀盖螺栓	不锈钢	SUS304	AISI304
⑰	锁紧螺帽	不锈钢	SUS304	AISI304
⑱	调节把手	尼龙/不锈钢	-/SUS304	-/AISI304
⑲	铭牌	不锈钢	SUS304	AISI304
⑳	扣环	不锈钢	SUS304	AISI304
㉑ <sup>S</sup>	滑动轴承**	聚合物树脂	—	—
㉒ <sup>S</sup>	卡环**	不锈钢	SUS316	AISI316

\* 等同标准 \*\*与垫片成组，替换时作为垫片组件一起更换

可提供替换零件: (M) 保养部件; (S) 垫片组件维修部件; (V) 阀门组件维修部件;

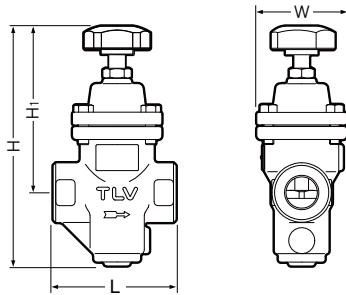
(B) 波纹管组件维修部件



Copyright © TLV

外形尺寸

● A-DR20 螺纹



A-DR20 螺纹\*

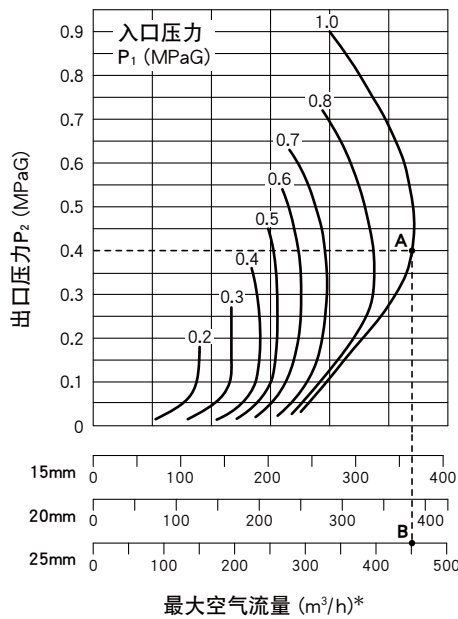
(mm)

口径	L	W	H	Hi	重量 (kg)
15	95	69	185	130	1.9
20					1.8
25					1.8

\* NPT, 也承做其它标准

选型图及流量曲线

当调整最大流量时, 以下的图表可用于DR20的选型。



\* 等同于20°C大气压力时的空气流量

选型举例

入口的压力为1.0MPaG、设定压力为0.4MPaG、最大空气流量为400m³/h、请选择合适口径。

确定A点、即入口压力 (P<sub>1</sub>=1.0MPaG) 与设定压力 (P<sub>2</sub>=0.4MPaG) 的交点。  
从A点垂直向下延伸至某个口径、其最大流量超过所需流量 (>400m³/h)。这首先产生于25mm流量线上的B点。

- 这个25mm的口径即为所选的。
- 对于设定的压力为0.4MPaG、应选择A-DR20-6型号的 (参见产品规格说明书中的可调节压力范围)。

Cv值

口径 (mm)	15	20	25
Cv (US)	2.0	3.0	3.6
Cv (UK)	1.7	2.5	3.0
Kvs (DIN)	1.7	2.6	3.1

\* Cv和Kvs值是最大流量时的值

TLV SHANGHAI CO., LTD

中国 上海市 徐汇区 漕宝路103号 7号楼5层 邮编: 200233  
电话: [86]-(0)21-6482-8622 传真: [86]-(0)21-6482-8623  
电邮: sales@tlv.com.cn

Manufacturer  
**TLV** CO., LTD.  
Kakogawa, Japan  
is approved by LRQA Ltd. to ISO 9001/14001

