

TLV®

旁通吹放阀

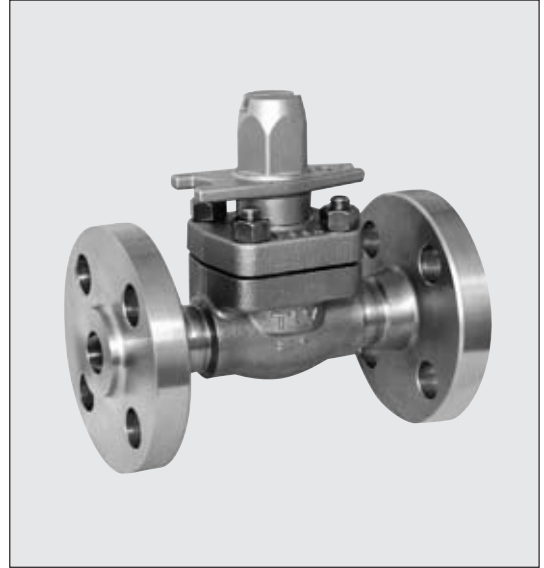
型号 BD800

使用寿命长，带有除垢功能及可在线维修的旁通吹放阀

特点

是高温高压蒸汽系统旁通管路的理想选择，独特的结构设计确保可在线清除阀座上的杂质。

1. 操作便捷的除垢功能确保阀门长期可靠密封性的同时，避免阀门内漏。
2. 适用于高压工况的填料函结构确保无外漏。
3. 高性能超耐用材质防止冲蚀损坏。
4. 填料、阀杆、阀座和垫圈的可替换性确保阀门更长的使用寿命。
5. 无阀门手柄设计，预防误操作风险。
6. 扳手形状的阀帽设计即考虑了阀门免受气候环境和外部杂质的影响，同时也可用于阀门的开关或轴封的紧固。



规格

型号	BD800		
连接方式	螺纹	承插焊	法兰
口径 (mm)	15, 20, 25		
最大工作压力 (MPaG)	PMO	6.5	
最大工作温度 (°C)	TMO	425	
适用标准	API 598, ASME B16.34		
适用流体*	蒸汽, 水		

* 不适用于有毒、易燃或其它有害的气体。

1 MPa = 10.197 kg/cm²

受压外壳的设计条件（非工作条件）：最大允许压力 (MPaG) PMA: 6.5

最大允许温度 (°C) TMA: 425



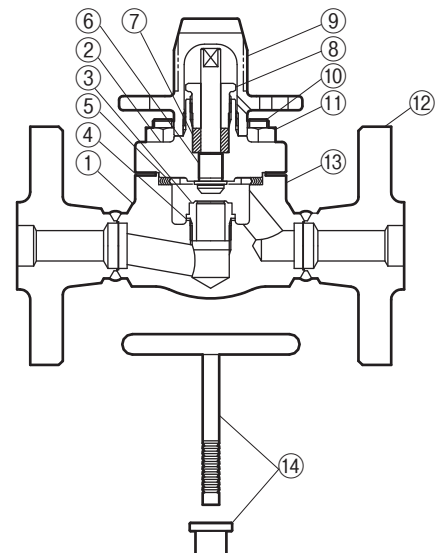
注意

为避免非正常运作、事故或人身伤害，请不要超越规格范围使用本产品。如果使用国家或地区的技术标准或法规对上述规格有特殊规定时，该产品应遵照当地规定使用。

序号	名称	材质	JIS	ASTM/AISI*
①	阀体	不锈钢	—	A182 Gr.F304
②	阀帽	碳钢	—	A105
③ ^R	阀座	—	—	—
④ ^{MR}	阀座垫片	不锈钢	SUS316L	AISI316L
⑤ ^{MR}	阀帽垫片	石墨/不锈钢	- / SUS304	- / AISI304
⑥ ^R	阀杆	—	—	—
⑦ ^G	压盖填料	石墨	—	—
⑧	轴封	不锈钢	SUS303	AISI303
⑨	扳手阀帽	铸不锈钢	—	A351 Gr.CF8
⑩	阀盖螺栓	不锈钢	—	A193 Gr.B8 Cl.2
⑪	阀盖螺母	不锈钢	—	A194 Gr.8
⑫	法兰	铸不锈钢	—	A351 Gr.CF8
⑬	铭牌	不锈钢	SUS304	AISI304
⑭ ^T	填料函除垢工具**	不锈钢	—	—

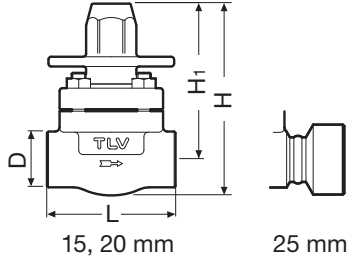
* 等同标准 ** 如有需求，请咨询TLV。

可提供替换零件：(M) 保养部件；(R) 维修部件；(G) 压盖填料；(T) 填料函除垢工具



外形尺寸

● BD800 螺纹

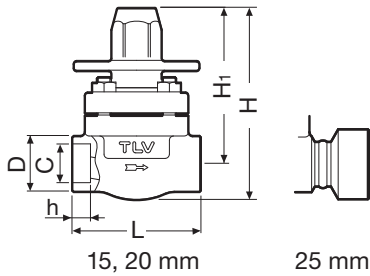


BD800 螺纹*

口径	L	H	H ₁	φD	重量 (kg)
15	80	140	115	40	2.2
20	92				2.5
25	160			50	3.0

* NPT标准, 也承做其它标准

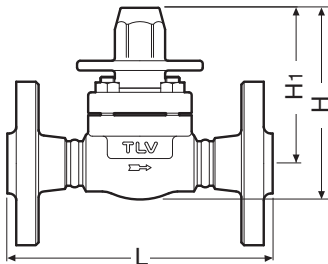
● BD800 承插焊



BD800 承插焊

口径	L	H	H ₁	φD	φC	h	重量 (kg)
15	80	140	115	32	22.2	11	2.2
20	92			38	27.7	13	2.5
25	160			48	34.5	14	3.0

● BD800 法兰



BD800 法兰

口径	L			H	H ₁	重量* (kg)
	ASME级					
	150RF	300RF	600RF			
15	152	152	165	140	115	4.1
20	178	178	190			5.4
25	203	203	216			6.5

也承做其它标准, 长度和重量可能不同

* 对应 600RF 的重量

Cv 值

	阀门名义口径 (mm)		
	15	20	25
Cv (US)	3.5		
Cv (UK)	2.9		
Kvs (DIN)	3.0		

TLV SHANGHAI CO., LTD.

中国 上海市 漕宝路103号 5幢406室 邮编: 200233
 电话: [86]-(0)21-6482-8622 传真: [86]-(0)21-6482-8623
 电邮: sales@tlv.com.cn <http://www.tlv.com>

Manufacturer
TLV CO., LTD.
 Kakogawa, Japan
 is approved by LRQA Ltd, to ISO 9001/14001

