



# 波纹管密封截止阀

## 型号 BE8H

带波纹管密封阀杆的截止阀

### 特点

两通耐用波纹管密封截止阀，用于蒸汽、水和其他流体\*。

1. 超长使用寿命的阀杆，采用波纹管密封和压盖密封。
2. 具有位置指示的非旋转阀杆和免提升手轮。
3. 柱塞和密封环由不锈钢制成。
4. 不含石棉、PCB和CFC。

\* 不适用于有毒、易燃或其它有害气体。



### 规格

型号	BE8H-16	BE8H-25	BE8H-40	
阀体材质	铸铁 EN-GJL-250	球墨铸铁 EN-GJS-400-18-LT	铸钢 GP240GH	铸不锈钢 G-X5CrNiMo19-11-2
连接方式	法兰 PN 16	法兰 PN 25	法兰 PN 40	
口径	DN 15 至 200*	DIN 15 至 200	DIN 15 至 200	

\* 可根据要求提供其他尺寸

型号	工作压力和工作温度												温度 (°C)		
	-60	-20	-10	50	100	120	150	200	250	300	350	400		450	
BE8H-16	—	—	1.6	1.6	1.6	1.6	1.44	1.28	1.12	0.96	—	—	—	最大工作压力 (MPaG)	
BE8H-25	—	—	2.5	2.5	2.5	2.5	2.43	2.3	2.18	2.0	1.75	—			
BE8H-40	铸钢	—	3.0	4.0	4.0	3.71	—	3.52	3.33	3.04	2.76	2.57	2.38		1.31
	铸不锈钢	4.0	4.0	4.0	4.0	4.0	—	3.63	3.37	3.18	2.97	2.85	2.74		—

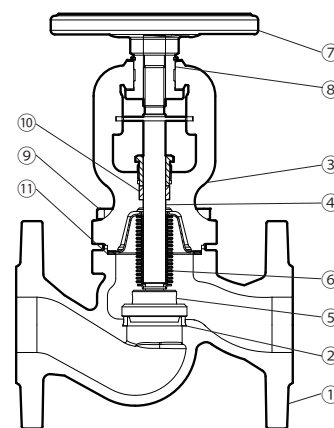


注意

为避免非正常运作、事故或人身伤害，请不要超越规格范围使用本产品。  
如果使用国家或地区的技术标准或法规对上述规格有特殊规定时，该产品应遵照当地规定使用。

序号	名称	材质	DIN*	
① 阀体	BE8H-16	铸铁 EN-GJL-250	0.6025	
	BE8H-25	球墨铸铁 (EN-GJS-400-18-LT)	0.7043	
	BE8H-40	铸钢	铸钢 GP240GH	1.0619
		铸不锈钢	铸不锈钢 GX5CrNiMo19-11-2	1.4408
② 密封圈	BE8H-16, BE8H-25	不锈钢 X12Cr13	1.4006	
	BE8H-40	G 19 9 L Si	1.4021	
③ 阀帽	BE8H-16, BE8H-25	球墨铸铁 EN-GJS-400-18LT	0.7043	
	BE8H-40	铸钢	铸钢 GP240GH	1.0619
		铸不锈钢	铸不锈钢 GX5CrNiMo19-11-2	1.4408
④ 阀杆	BE8H-16, BE8H-25	不锈钢 X20Cr13	1.4021	
	BE8H-40	铸钢	不锈钢 X20Cr13	1.4021
		铸不锈钢	奥氏体不锈钢 X6CrNiMoTi17-12-2	1.4571
⑤ 圆盘	BE8H-16, BE8H-25	不锈钢 X20Cr13+QT	1.4021	
	BE8H-40	铸钢	不锈钢 X20Cr13+QT	1.4021
		铸不锈钢	奥氏体不锈钢 X6CrNiMoTi17-12-2	1.4571
⑥ 波纹管		奥氏体不锈钢 X6CrNiMoTi17-12-2	1.4571	
⑦ 手轮		钢制	—	
⑧ 衬套		11SMnPb30	—	
⑨ 六角螺栓	BE8H-16	5.6	—	
	BE8H-25	A2-70	—	
⑨ 双头螺栓, 螺母	BE8H-40	铸钢	25CrMo4	
		铸不锈钢	A4-70	
⑩ 填料		石墨	—	
⑪ 阀帽垫圈	BE8H-16, BE8H-25	石墨 + CrNiSt	—	
	BE8H-40	石墨	—	

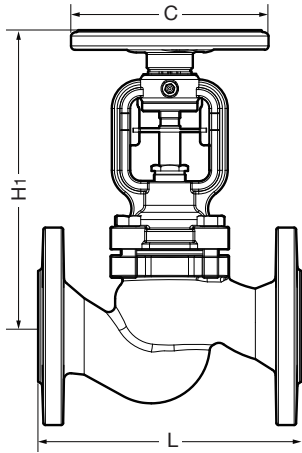
\* 等同标准



BE8H-16, BE8H-25

外形尺寸

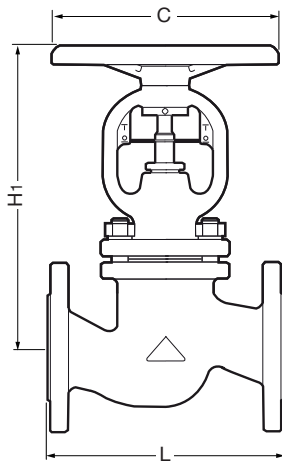
● BE8H-16/BE8H-25 法兰



BE8H-16/BE8H-25 法兰 (mm)

口径 (DN)	L		H <sub>1</sub>	φ C	重量 (kg)
	DIN EN 1092-2	PN 16/25			
15	130		178	125	3.2
20	150				3.9
25	160				4.85
32	180		201	150	6.5
40	200		224		9.0
50	230		228	175	11
65	290		270	175	15.8
80	310		295	200	24.3
100	350		325	250	35
125	400		380	300	49
150	480		427	400	76
200	600		569	500	130.5

● BE8H-40 法兰



BE8H-40 法兰 (mm)

口径 (DN)	L		H <sub>1</sub>	φ C	重量 (kg)	
	DIN EN 1092-1	PN 40			铸钢	铸不锈钢
	15	130				
20	150		195	125	5.1	4.9
25	160				6.0	5.7
32	180				7.6	7.4
40	200		240	200	11.5	10.7
50	230				13.7	13.1
65	290		270	250	20.1	19.5
80	310		300		27.5	25.7
100	350		450	300	44.0	43.9
125	400		520		65.5	64.8
150	480		570		110.0	95.0
200	600		627	400	172.5	152.0

用于尺寸 > DN100的平衡盘

Cv & Kvs 值

型号	口径 (DN)	15	20	25	32	40	50	65	80	100	125	150	200
BE8H-16 BE8H-25	Kvs (DIN)	5.9	7.4	13	18	30	41	79	115	181	225	364	725
	Cv (UK)	5.7	6.8	13	18	29	40	77	112	176	219	354	705
	Cv (US)	6.9	8.2	15	21	35	48	92	134	211	263	425	846
BE8H-40	Kvs (DIN)	6.0	8.7	15.5	25.3	28.8	46.5	76.4	113	180	238	358	552
	Cv (UK)	5.8	8.4	15	24.5	27.9	45.1	74.2	110	175	232	348	536
	Cv (US)	7.0	10.1	18	29.5	33.6	54.2	89.1	132	210	278	417	644

TLV SHANGHAI CO., LTD.

中国 上海市 徐汇区 漕宝路103号 7号楼5层 邮编: 200233  
 电话: [86]-(0)21-6482-8622 传真: [86]-(0)21-6482-8623  
 电邮: sales@tlv.com.cn <https://www.tlv.com>

Manufacturer  
**TLV** CO., LTD.  
 Kakogawa, Japan  
 is approved by LRQA Ltd. to ISO 9001/14001

