



循环计数器

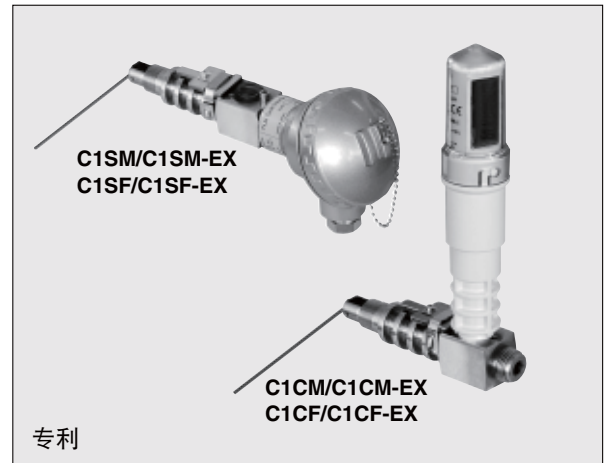
型号 C1CM/C1CF C1SM/C1SF

计算动力疏水阀泵循环次数的计数装置

特点

统计疏水泵循环次数，方便您制定维护计划并估算冷凝水实际排量。

1. 可选择2种类型的计数器，可适应多种类型系统的需要。
2. 计数装置型 (C1CM(-EX) / C1CF(-EX)) 包含内置的LCD显示和LED灯闪烁，直观显示运行状态。
3. 接线盒类型 (C1SM(-EX) / C1SF(-EX)) 可实现远程显示，也可直接联入总监控系统内。
4. 可安装在现有GP系列动力疏水泵上。
5. 适用于室外安装。



规格

型号	C1CM	C1CM-EX	C1CF	C1CF-EX	C1SM	C1SM-EX	C1SF	C1SF-EX
类型	计数装置				接线盒			
可安装的动力机械泵	GP10, GP10M, GP10L, GP14, GP14M, GP14L		GP10F ¹⁾		GP10, GP10M, GP10L, GP14, GP14M, GP14L		GP10F ¹⁾	
描述	标准	本安型 ^{2),3)}	标准	本安型 ²⁾	标准	本安型 ^{2),3)}	标准	本安型 ²⁾
连接方式	螺纹							
口径 (mm)	15							
最大工作压力 (MPaG)	PMO ⁴⁾		2.1					
最大工作温度 (°C)	TMO ⁴⁾		220					
环境压力 ⁴⁾	常压							
环境温度 ⁴⁾	-10 至 +55 °C				-45 至 +90 °C	-20 至 +80 °C	-45 至 +90 °C	-20 至 +80 °C
适用流体 ⁵⁾	蒸汽, 空气, 氮气, 蒸汽冷凝水, 水							
电源	特制的内置锂电池 (3.6V) 电池寿命: 约10年 ⁶⁾				最大输入功率 (Pi): 1W 最大输入电压 (Ui): 28V 最大输入电流 (Ii): 120 mA 最大内部电容 (Ci): 3nF 最大内部电感 (Li): 0 注意: (Ui)V × (Ii)A ≤ 1 W (Pi)			
显示	8位LCD ⁷⁾				—			
连接端	—				接线入口: G (PF) 1/2			
防护等级	—				IP65			
附件	计数器复位器				—			

¹⁾ 只在一些国家供应。 ²⁾ ATEX/IECEx/UKEX或cULus。具体应用标准请查看下一页。 ³⁾ TIIS本质安全型也可承做。

1 MPa = 10.197 kg/cm²

⁴⁾ 产品PMO和TMO只适用于插入部分。外部部分适用于常温/常压状态。

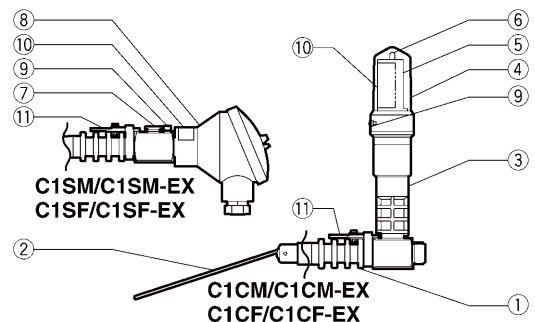
⁵⁾ 不适用于有毒、易燃或其它有害气体。 ⁶⁾ 不可更换电池。 ⁷⁾ 附带复位器，可将计数次数充值。

插入部分设计条件 (非工作条件): 最大允许压力 (MPaG) PMA: 2.1
最大允许温度 (°C) TMA: 260

注意 为避免非正常运作、事故或人身伤害，请不要超越规格范围使用本产品。如果使用国家或地区的技术标准或法规对上述规格有特殊规定时，该产品应遵照当地规定使用。

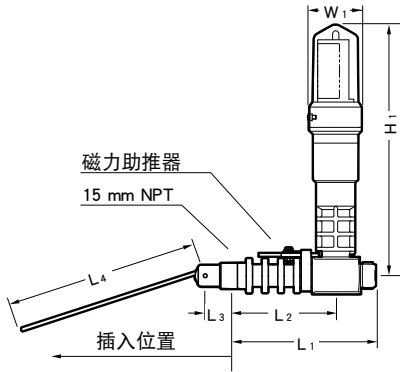
序号	名称	材质	JIS	ASTM/AISI*
①	传感器壳体	不锈钢	SUS303	AISI303
②	传感臂	不锈钢	SUS304	AISI304
③	计数器壳体	聚醚亚酰胺	PEI	—
④	保护帽	聚砜	PSF	—
⑤	显示 (LCD)	—	—	—
⑥	LED	—	—	—
⑦	开关装置	聚醚亚酰胺	PEI	—
⑧	接线盒	压铸铝	ADC	—
⑨	内六角螺栓	不锈钢	SUS304	AISI304
⑩	铭牌	聚酯纤维	—	—
⑪	磁力助推器	不锈钢	SUS304	AISI304

* 等同标准

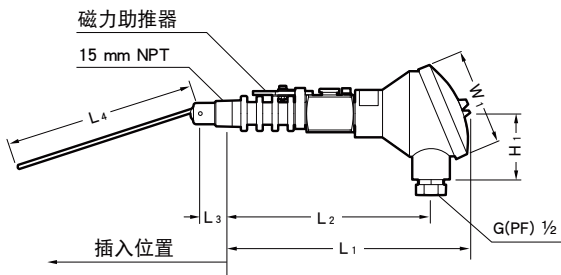


外形尺寸

● C1CM(-EX) / C1CF(-EX) 螺纹



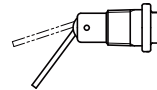
● C1SM(-EX) / C1SF(-EX) 螺纹



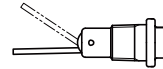
C1CM(-EX) / C1CF(-EX) 螺纹* (mm)

口径	L ₁	L ₂	L ₃	L ₄	H ₁	φ W ₁	重量 (g)
15	114	82	22	150	200	41	660

* NPT, 也承做其它标准
图示为C1CM/C1CF-EX。C1CF/C1CF-EX 只在传感臂的运转弧上有不同。



C1CM/C1CF-EX

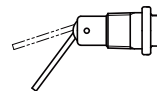


C1CF/C1CF-EX

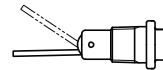
C1SM(-EX) / C1SF(-EX) 螺纹* (mm)

口径	L ₁	L ₂	L ₃	L ₄	H ₁	φ W ₁	重量 (g)
15	195	164	22	150	49	80	700

* NPT, 也承做其它标准
图示为C1SM/C1SM-EX。C1SF/C1SF-EX 只在传感臂的运转弧上有不同。



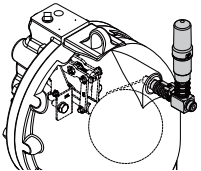
C1SM/C1SM-EX



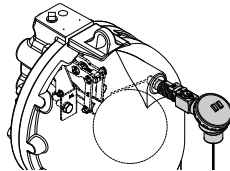
C1SF/C1SF-EX

安装

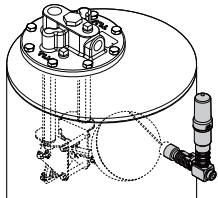
● C1CM/C1CF-EX



● C1SM/C1SM-EX



● C1CF/C1CF-EX (C1SF/C1SF-EX)*



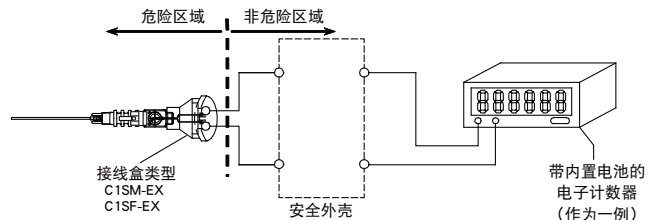
* 没有显示

注: 循环计数器不能安装在绝缘厚度超过40mm的GP系列动力机械泵上。

本质安全标准

型号	标准	等级
C1CM-EX C1CF-EX	ATEX	⊕ II 2G Ex ib IIB T3/T2 Gb CML 18ATEX2179X
	IECEX	Ex II 2G Ex ib IIB T3/T2 Gb, IECEX CML 18.0094X
	UKEX	⊕ II 2G Ex ib IIB T3/T2 Gb CML 21UKEX2742X
C1SM-EX C1SF-EX	cULus	Class I, Zone 1, AEx ib IIB T3/T2 Class I, Zone 1, Ex ib IIB T3/T2 File No. E360402
	ATEX	⊕ II 2G Ex ib IIC T3/T2 Gb DEKRA 13 ATEX 0039
	IECEX	Ex ib IIC T3/T2 Gb, IECEX DEK 13.0004
	UKEX	⊕ II 2G Ex ib IIC T3/T2 Gb CML 21UKEX2642
cULus		Class I, Zone 1, AEx ib IIC T3/T2 Class I, Zone 1, Ex ib IIC T3/T2 File No. E360402

安全外壳: 本质安全型C1SM-EX/C1SF-EX的接线盒需要一个安全外壳。



带内置电池的
电子计数器
(作为一例)

TLV SHANGHAI CO., LTD.

中国 上海市 徐汇区 漕宝路103号 7号楼5层 邮编: 200233
电话: [86]-(0)21-6482-8622 传真: [86]-(0)21-6482-8623
电邮: sales@tlv.com.cn <https://www.tlv.com>

Manufacturer

TLV CO., LTD.

Kagogawa, Japan

is approved by LRQA Ltd. to ISO 9001/14001

ISO 9001
ISO 14001

