



多功能自动控制阀

型号 MC-COSR-3/MC-COSR-16

电动控制器蒸汽控制阀

特点

MC-COSR型多功能控制阀由COSR型减压阀和电动机组成。用于调节蒸汽流量，控制蒸汽压力及蒸汽加热工艺中的温度*达到所要求。

1. 结合TLV的SC-F71控制器使用，即使在恶劣的工况中，快速响应无刷电机也能精确调整阀位，确保精确的压力控制。
2. 先导阀装有大流通面积过滤网，保证无故障工作。
3. 与标准PID控制器配套使用可替代标准控制阀，并能显著提高T&P控制性能。
4. 内置二次压力平衡管，无需外装压力平衡管。
5. 65mm及以上的MC-COSR-16型控制阀内置消音器，降低噪音。

* MC-COSR-3不能用作温度控制



规格

型号		MC-COSR-3	MC-COSR-16	
控制阀	连接方式		法兰	
	口径 (mm)	20 - 50	15 - 150	
	阀体材质*		铸铁	
	最大工作压力 (MPaG) PMA	0.3	1.6	
	最大工作温度 (°C) TMA		220	
	一次压力范围 (MPaG)	0.1 - 0.3	0.2 - 1.6	
	压力调整范围 (须满足所有条件)	0.01 - 0.05 MPaG	应在一次压力的10 - 84%之间，但不小于0.03 MPaG	
	最小可调整流量	额定流量的5%	额定流量的5% (65 - 150mm: 额定流量的10%)	
适用流体		蒸汽		
电动机	输入信号	启阀输入信号	4 - 20mA DC (输入阻抗250Ω)	
	电源	线电压		100 - 240V AC (50/60Hz)
		耗电量		最大: 75VA
		绝缘性		每个接线端与接地极之间: 500V DC 最小阻抗: 100MΩ
		耐电压		电源接线端和接地极之间: 1秒钟1800V AC
	使用环境	环境温度		0 - 50°C
		环境湿度		10 - 90%RH (无结露)
		振动阻尼		最大0.5G
		防水性		防雨 (等效于IP54)
	其它	驱动系统		DC 无刷电机位控系统
热防护			内置过电流保护电路	
开启/关闭周期			全关→全开: 约15秒	
紧急响应			要关闭阀门必须要有信号输入。如果输入电源瞬间切断: 阀位会保持在电源切断前的位置	
手动操作			电源关闭	

* 15 - 25, 40, 50 mm口径的控制阀也承做铸不锈钢阀体
受压外壳的设计条件 (非工作条件): 最大允许压力 (MPaG) PMA: 1.6 最大允许温度 (°C) TMA: 220

1 MPa = 10.197 kg/cm²

注意 为避免非正常运作、事故或人身伤害，请不要超越规格范围使用本产品。如果使用国家或地区的技术标准或法规对上述规格有特殊规定时，该产品应遵照当地规定使用。

排量表

MC-COSR-16 内置二次压力平衡管 (生产标准)

(kg/h)

一次蒸汽压力 (MPaG)	二次 (设定) 蒸汽压力 (MPaG)	口径 (mm)										
		15	20	25	32	40	50	65	80	100	125	150
0.2	*0.13	170	240	340	540	670	920	1460	2090	3150	4440	6780
	0.11	180	260	370	570	720	990	1570	2250	3400	4770	7290
	0.1	185	270	380	580	730	1010	1610	2310	3480	4990	7480
	0.07	60	160	360	560	700	1000	1600	2300	3470	4970	7470
	**0.03	50	140	340	520	660	990	1590	2290	3460	4870	7430
0.3	*0.23	190	280	400	600	710	1090	1740	2500	3760	5290	8090
	0.2	200	290	430	620	800	1240	1790	2820	4250	5980	9140
	0.15	210	310	450	660	880	1370	2180	3120	4700	6620	10100
	0.1	80	190	400	600	840	1300	2080	2980	4480	6310	9640
	**0.03	50	140	340	520	740	1150	1830	2630	3950	5560	8490
0.4	*0.33	200	290	410	610	800	1250	1980	2840	4280	6030	9200
	0.3	220	310	450	650	920	1420	2270	3250	4900	6890	10500
	0.25	230	320	480	690	1040	1610	2570	3690	5560	7810	11900
	0.2	240	350	520	730	1130	1750	2790	3990	6020	8290	12900
	0.1	80	280	440	620	960	1490	2370	3390	5110	7190	11000
0.5	*0.42	220	320	370	610	940	1460	2320	3330	5010	7050	10800
	0.4	240	340	470	660	1030	1590	2530	3630	5470	7690	11800
	0.3	260	380	590	820	1270	1980	3050	4510	6800	9560	14600
	0.25	270	400	620	870	1350	2080	3320	4760	7170	9950	15400
	0.15	170	320	520	720	1120	1730	2760	3950	5950	8370	12800
0.6	*0.5	250	350	520	720	1120	1740	2770	3970	5980	8410	12900
	0.4	280	410	660	920	1420	2210	3520	5040	7590	10680	16300
	0.35	290	440	690	970	1500	2330	3710	5320	8010	11300	17200
	0.3	300	460	720	1010	1560	2420	3860	5530	8330	11600	17900
	0.15	170	320	480	670	1030	1600	2550	3800	5500	7730	11800
0.7	*0.58	250	370	600	840	1300	2020	3220	4610	6940	9770	14900
	0.5	290	450	720	1010	1560	2420	3850	5520	8320	11700	17900
	0.4	330	500	800	1110	1720	2670	4260	6110	9200	12900	19800
	0.35	350	510	820	1150	1780	2750	4390	6290	9480	13200	20400
	0.2	200	380	610	850	1310	2040	3250	4660	7010	9860	15100
0.8	*0.67	280	410	670	930	1440	2230	3550	5100	7620	10800	16500
	0.6	300	480	780	1090	1680	2610	4160	5970	8980	12600	19300
	0.5	340	540	870	1220	1890	2930	4670	6690	10100	14200	21600
	0.4	400	570	920	1290	1990	3090	4920	7060	10600	14900	22800
	0.2	200	380	610	850	1310	2040	3250	4660	7010	9860	15100
1.0	*0.84	310	500	810	1130	1750	2720	4330	6210	9360	13200	20100
	0.7	390	630	1010	1410	2180	3380	5390	7730	11600	16400	25000
	0.6	470	670	1080	1510	2340	3620	5780	8280	12500	17500	26800
	0.5	500	700	1120	1560	2420	3750	5990	8580	12900	18100	27800
	0.3	300	460	740	1030	1600	2480	3950	5790	8520	12000	18300
1.2	*1.0	350	610	980	1360	2110	3270	5220	7480	11300	15800	24200
	0.8	500	760	1230	1710	2650	4110	6560	9400	14200	19900	30400
	0.7	570	800	1290	1800	2780	4310	6870	9850	14800	20900	31900
	0.6	600	820	1320	1840	2850	4420	7050	10100	15200	21300	32700
	0.5	500	680	1090	1530	2370	3670	5850	8380	12600	17800	27100
1.4	*1.17	410	700	1120	1570	2430	3760	6000	8590	12400	18200	27800
	1.0	540	840	1360	1900	2940	4550	7260	10400	15600	22000	33700
	0.8	670	980	1490	2300	3220	4990	7950	11400	17200	24100	36900
	0.7	730	1050	1520	2450	3280	5090	8110	11600	17500	24500	37600
	0.6	600	840	1240	2000	2690	4170	6650	9530	14300	20200	30800
1.6	*1.34	470	790	1270	1770	2740	4250	6770	9710	14600	20600	31400
	1.0	730	1100	1650	2400	3560	5520	8800	12600	19000	26700	40800
	0.9	790	1200	1750	2600	3650	5660	9030	12900	19500	27400	41900
	0.8	880	1300	2000	2700	3710	5750	9170	13100	19800	27800	42500
	**0.75	820	1250	1800	2600	3400	5260	8390	12000	18100	25500	38900

* 二次压力最高设定值 ** 二次压力最低设定值

1 MPa = 10.197 kg/cm²

排量表

MC-COSR-16 外置二次压力平衡管 (生产标准)

(kg/h)

一次蒸汽压力 (MPaG)	二次 (设定) 蒸汽压力 (MPaG)	口径 (mm)										
		15	20	25	32	40	50	65	80	100	125	150
0.2	*0.13	170	240	340	540	670	920	1460	2090	3150	4440	6780
	0.11	180	260	370	570	720	990	1570	2250	3400	4770	7290
	**0.03 - 0.1	185	270	380	580	730	1010	1610	2310	3480	4990	7480
0.3	*0.23	190	280	400	600	710	1090	1740	2500	3760	5290	8090
	0.2	200	290	430	620	800	1240	1790	2820	4250	5980	9140
	**0.03 - 0.15	210	310	450	660	880	1370	2180	3120	4700	6620	10100
0.4	*0.33	200	290	410	610	800	1250	1980	2840	4280	6030	9200
	0.3	220	310	450	650	920	1420	2270	3250	4900	6890	10500
	0.25	230	320	480	690	1040	1610	2570	3690	5560	7810	11900
	**0.04 - 0.2	240	350	520	730	1130	1750	2790	3990	6020	8290	12900
0.5	*0.42	220	320	370	610	940	1460	2320	3330	5010	7050	10800
	0.4	240	340	470	660	1030	1590	2530	3630	5470	7690	11800
	0.3	260	380	590	820	1270	1980	3050	4510	6800	9560	14600
	**0.05 - 0.25	270	400	620	870	1350	2080	3320	4760	7170	9950	15400
0.6	*0.5	250	350	520	720	1120	1740	2770	3970	5980	8410	12900
	0.4	280	410	660	920	1420	2210	3520	5040	7590	10680	16300
	0.35	290	440	690	970	1500	2330	3710	5320	8010	11300	17200
	**0.06 - 0.3	300	460	720	1010	1560	2420	3860	5530	8330	11600	17900
0.7	*0.58	250	370	600	840	1300	2020	3220	4610	6940	9770	14900
	0.5	290	450	720	1010	1560	2420	3850	5520	8320	11700	17900
	0.4	330	500	800	1110	1720	2670	4260	6110	9200	12900	19800
	**0.07 - 0.35	350	510	820	1150	1780	2750	4390	6290	9480	13200	20400
0.8	*0.67	280	410	670	930	1440	2230	3550	5100	7620	10800	16500
	0.6	300	480	780	1090	1680	2610	4160	5970	8980	12600	19300
	0.5	340	540	870	1220	1890	2930	4670	6690	10100	14200	21600
	**0.08 - 0.4	400	570	920	1290	1990	3090	4920	7060	10600	14900	22800
1.0	*0.84	310	500	810	1130	1750	2720	4330	6210	9360	13200	20100
	0.7	390	630	1010	1410	2180	3380	5390	7730	11600	16400	25000
	0.6	470	670	1080	1510	2340	3620	5780	8280	12500	17500	26800
	**0.15 - 0.5	500	700	1120	1560	2420	3750	5990	8580	12900	18100	27800
1.2	*1.0	350	610	980	1360	2110	3270	5220	7480	11300	15800	24200
	0.8	500	760	1230	1710	2650	4110	6560	9400	14200	19900	30400
	0.7	570	800	1290	1800	2780	4310	6870	9850	14800	20900	31900
	**0.35 - 0.6	600	820	1320	1840	2850	4420	7050	10100	15200	21300	32700
1.4	*1.17	410	700	1120	1570	2430	3760	6000	8590	12400	18200	27800
	1.0	540	840	1360	1900	2940	4550	7260	10400	15600	22000	33700
	0.8	670	980	1490	2300	3220	4990	7950	11400	17200	24100	36900
	**0.55 - 0.7	730	1050	1520	2450	3280	5090	8110	11600	17500	24500	37600
1.6	*1.34	470	790	1270	1770	2740	4250	6770	9710	14600	20600	31400
	1.0	730	1100	1650	2400	3560	5520	8800	12600	19000	26700	40800
	0.9	790	1200	1750	2600	3650	5660	9030	12900	19500	27400	41900
	**0.75 - 0.8	880	1300	2000	2700	3710	5750	9170	13100	19800	27800	42500

* 二次压力最高设定值 ** 二次压力最低设定值

1 MPa = 10.197 kg/cm²

MC-COSR-3 内/外置二次压力平衡管

(kg/h)

压力感应方式	一次蒸汽压力 (MPaG)	二次 (设定) 蒸汽压力 (MPaG)	口径 (mm)				
			20	25	32	40	50
内置压力平衡管 (生产标准)	0.1至小于0.2	*0.05	120	180	540	750	950
		0.04	130	190	520	700	920
		0.03	135	195	510	680	900
		0.02	140	200	390	500	690
		**0.01	100	180	290	380	500
	0.2 - 0.3	*0.05	240	340	540	750	950
		0.04	230	330	520	700	920
		0.03	220	320	510	680	900
		0.02	160	250	390	500	690
		**0.01	100	180	290	380	500
外置压力平衡管 (可选)	0.1至小于0.2	*0.05 - **0.01	120	180	540	750	950
	0.2 - 0.3	*0.05 - **0.01	240	340	510	750	950

* 二次压力最高设定值 ** 二次压力最低设定值

1 MPa = 10.197 kg/cm²

Cv值

	口径 (mm)										
	15*	20	25	32	40	50	65*	80*	100*	125*	150*
Cv (US)	3.8	6.9	11.1	15.5	24.0	37.2	59.3	85.0	128	180	275
Cv (UK)	3.2	5.7	9.2	12.9	20.0	31.0	49.4	70.8	107	150	229
Kvs (DIN)	3.3	5.9	9.5	13.3	20.6	31.9	50.8	72.9	110	154	236

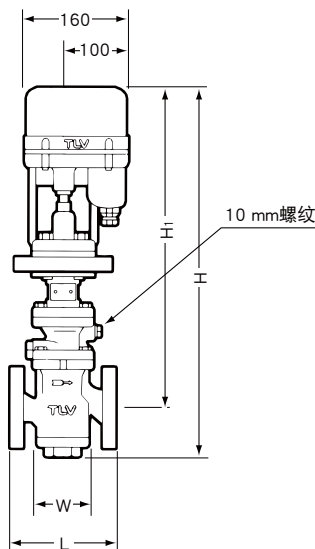
* 仅限于-MC-COSR-16



注意 上表所列Cv值和Kvs值为阀门破损完全打开时的值。这些数据不能作为MC-COSR选型时的依据，仅作为安全阀选型计算时的参数。

外形尺寸

● MC-COSR-3/MC-COSR-16 法兰



如图所示为15 - 25mm口径。
更大口径的结构略有差别。

MC-COSR-3 / MC-COSR-16 法兰 (mm)

口径	L				H	Hi	W	重量* (kg)
	ASME级							
	125FF	(150RF)	250RF	(300RF)				
(15)**	—	170	—	170	582	510	88	[17]
(20)	—	182	—	182				
25	176	188	188	192	610	520	126	24
32	206	220		220				
40	209	222		224	778	635	220	66
50	247	255	260	261				
65**	362	372	377	378	857	672	265	102
80**	365	374	383	384				
100**	434	434	450	450	1035	755	330	212
125**			456	456				
150**	600	600	622	622				

() ASME标准中没有与之对应的铸铁材料；只能与钢制法兰相配对
125FF可以与150RF相连接，250RF可以与300RF相连接
也承做其它标准，长度和重量可能不同
* 对应250RF [300RF] 的重量
** 仅限于-MC-COSR-16

TLV SHANGHAI CO., LTD.

中国 上海市 徐汇区 漕宝路103号 7号楼5层 邮编: 200233
电话: [86]-(0)21-6482-8622 传真: [86]-(0)21-6482-8623
电邮: sales@tlv.com.cn <https://www.tlv.com>

Manufacturer
TLV CO., LTD.
Kakogawa, Japan
is approved by LRQA Ltd. to ISO 9001/14001

