

TLV®

止回阀

型号 CK3M/CK3T/CK3R

螺纹连接的碟片式止回阀

特点

适用于蒸汽，空气和水系统的紧凑止回阀。

1. 精加工金属、聚四氟乙烯或丁腈橡胶阀座确保紧密密封。
2. 不锈钢内件和防腐阀体材料延长了产品的使用寿命。
3. 不论水平或垂直安装都能确保正常运行。
4. 同时可以作为破真空阀使用（仅限CK3M和CK3T）。详情见背页。



规格

型号	CK3M			CK3T			CK3R		
连接方式	螺纹								
口径 (mm)	15-25	32-50	15-50	15-25	32-50	15-50	15-25	32-50	15-50
阀体材质	黄铜	青铜	不锈钢	黄铜	青铜	不锈钢	黄铜	青铜	不锈钢
密封面*	黄铜	青铜	不锈钢	聚四氟乙烯			丁腈橡胶		
最大工作压力 (MPaG)	PMO	1.0	2.1	1.0	1.6	1.0	1.6	1.0	1.6
最小启阀压差** (MPa)	0.002								
密封所需最小压力差 (MPa)	—								
最大工作温度 (°C)	TMO	220	—	185	—	90	—	—	—
适用流体***	蒸汽			蒸汽, 高温水			空气, 水		

* 金属或氟橡胶密封面不能保证完美密封性。杂质和长时间使用后的材料降解也可能使橡胶密封面失去完美密封性。

MPa = 10.197 kg/cm²

** 当阀门长时间关闭，阀和阀座可能会粘连，增加最小启阀压差。

*** 不适用于有毒、易燃或其它有害气体。

受压外壳的设计条件 (非工作条件): 最大允许压力 (MPaG) PMA: 1.0 (黄铜、青铜材质), 2.1 (不锈钢材质)
最大允许温度 (°C) TMA: 220

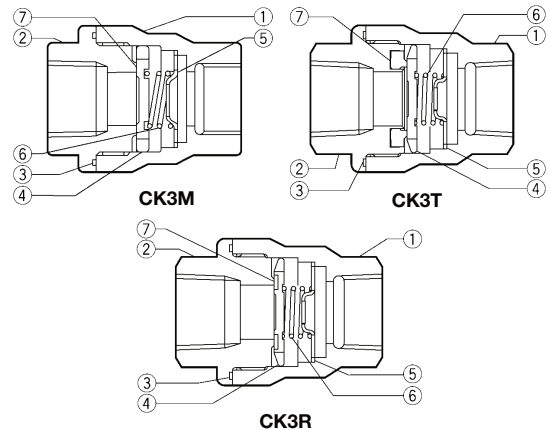


注意

为避免非正常运作、事故或人身伤害，请不要超越规格范围使用本产品。

如果使用国家或地区的技术标准或法规对上述规格有特殊规定时，该产品应遵照当地规定使用。

序号	名称	材质	JIS*	ASTM/AISI*	
①	阀体	15 - 25 mm	黄铜	C3604 B16 C36000	
		32 - 50 mm	青铜	CAC407 B584 C92200	
		15 - 50 mm	铸不锈钢	— A351 Gr.CF8	
②	入口接头	15 - 25 mm	黄铜	C3604 B16 C36000	
		32 - 50 mm	青铜	CAC407 B584 C92200	
		15 - 50 mm	铸不锈钢	— A351 Gr.CF8	
③ ^{MR}	垫圈	聚四氟乙烯	PTFE	PTFE	
④ ^R	碟片	15 - 25 mm	不锈钢	SUS304 AISI304	
		32 - 50 mm	铸不锈钢	— A351 Gr.CF8	
⑤	弹簧卡座	不锈钢	SUS304	AISI304	
⑥ ^R	弹簧	不锈钢	SUS304	AISI304	
⑦	阀座	CK3T	聚四氟乙烯	PTFE	
		CK3R	丁腈橡胶	NBR D2000BF	
	CK3M	15 - 25 mm	黄铜	C3604	B16 C36000
		32 - 50 mm	青铜	CAC407	B584 C92200
		15 - 50 mm	铸不锈钢	—	A351 Gr.CF8



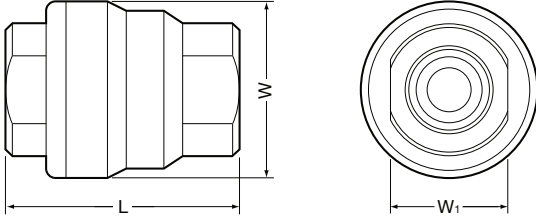
* 等同标准

可提供替换零件: (M) 保养部件; (R) 维修部件
购买维修包时，请注明最小启阀压差。

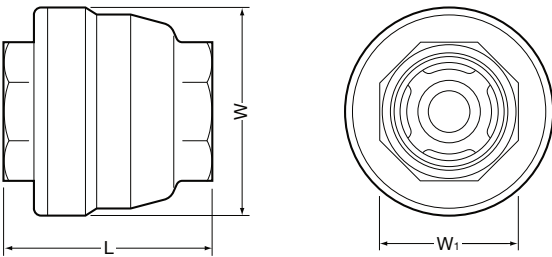
外形尺寸

●CK3M/CK3T/CK3R 螺纹

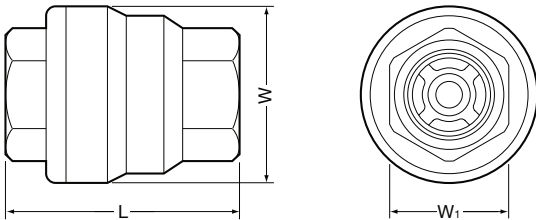
黄铜 (15-25mm)



青铜 (32-50mm)



不锈钢 (15-50mm)



CK3M/CK3T/CK3R 螺纹* (mm)

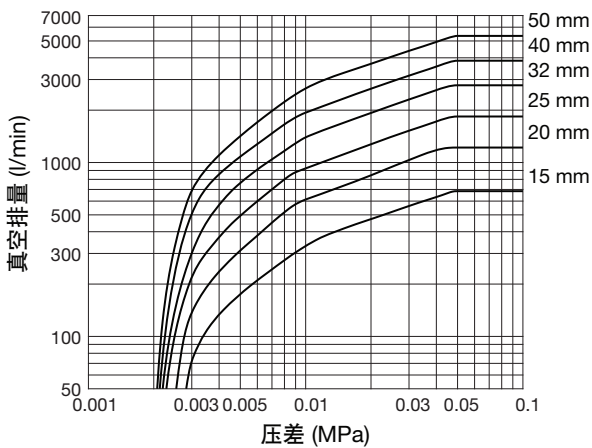
口径	L	φ W	W ₁	重量 (kg)
15	55	40	27	0.3
20	60	50	32	0.5
25	70	60	41	0.8
32	80	75	50	1.3
40	85	85	55	1.6
50	100	95	70	2.2

* NPT标准, 也承做其它标准

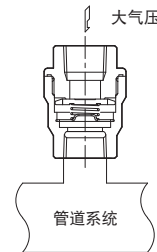
CV值

口径 (mm)	15	20	25	32	40	50
Cv (US)	3.7	6.6	10	15	21	29
Cv (UK)	3.1	5.5	8.3	13	17	24
Kvs (DIN)	3.2	5.7	8.6	13	18	25

破真空功能



1. 压差是指止回阀入口压力和管道系统内部的压力差。
2. 排量指在标准大气压下, 20℃的空气当量。
3. 出口端应合理配置管道, 以避免吸入外部杂质。



TLV SHANGHAI CO., LTD.

中国 上海市 徐汇区 漕宝路103号 7号楼5层 邮编: 200233
 电话: [86]-(0)21-6482-8622 传真: [86]-(0)21-6482-8623
 电邮: sales@tlv.com.cn <https://www.tlv.com>

Manufacturer
TLV CO., LTD.
 Kakogawa, Japan
 is approved by LRQA Ltd. to ISO 9001/14001

ISO 9001
 ISO 14001

