



# COSPECT® 蒸汽减压阀

## 型号 COS-3/COS-16

带吸震活塞的自动调节型减压阀

### 特点

采用先进技术的减压阀将冷凝水分离器和蒸汽疏水阀合三为一，能进行准确的控制和蒸汽调节，从而最大限度地提高其工作性能。

1. 减少占用空间，配管容易，维护方便。
2. 自动对中，吸震的球形活塞及技术领先的先导阀结构，即便在恶劣的工况中也能保证二次蒸汽压力的精确度。
3. 内置旋流式汽水分离器，其汽水分离效果可高达98%，结合自动调节型的自由浮球式蒸汽疏水阀，确保提供干燥、高品质的蒸汽。
4. 主要内件均由不锈钢制成，使用寿命长。
5. 先导阀和主阀内部装有大流通面积过滤网，保证无故障工作。
6. 内置二次压力平衡管，无需外装压力平衡管。
7. 65mm及以上的COS-16型减压阀内置消音器，降低噪音。



### 规格

| 型号                  | COS-3            |                    | COS-16  |                                     |
|---------------------|------------------|--------------------|---|-------------------------------------|
|                     | 螺纹               | 法兰                 | 螺纹  | 法兰                                  |
| 连接方式                | 螺纹               | 法兰                 | 螺纹  | 法兰                                  |
| 口径 (mm)             | 20, 25           | 20, 25, 32, 40, 50 | 15, 20, 25  | 15, 20, 25, 32, 40, 50, 65, 80, 100 |
| 阀体材质                | 铸铁               |                    |   |                                     |
| 最大工作压力 (MPaG)       | PMO              | 0.3                | 1.6   |                                     |
| 最大工作温度 (°C)         | TMO              | 220                |   |                                     |
| 一次压力范围 (MPaG)       | 0.1 - 0.3        |                    | 0.2 - 1.6   |                                     |
| 压力调整范围<br>(须符合所有条件) | 0.01 - 0.05 MPaG |                    | 应在进口压力的10 - 84%之间<br>但不小于0.03 MPaG<br>0.07 - 0.85 MPa压差 |                                     |
| 最小可调整流量             | 额定流量的 5%         |                    | 额定流量的 5%<br>(65 mm - 100 mm : 额定流量的10%)                 |                                     |

受压外壳的设计条件 (非工作条件): 最大允许压力 (MPaG) PMA : 1.6  
最大允许温度 (°C) TMA : 200

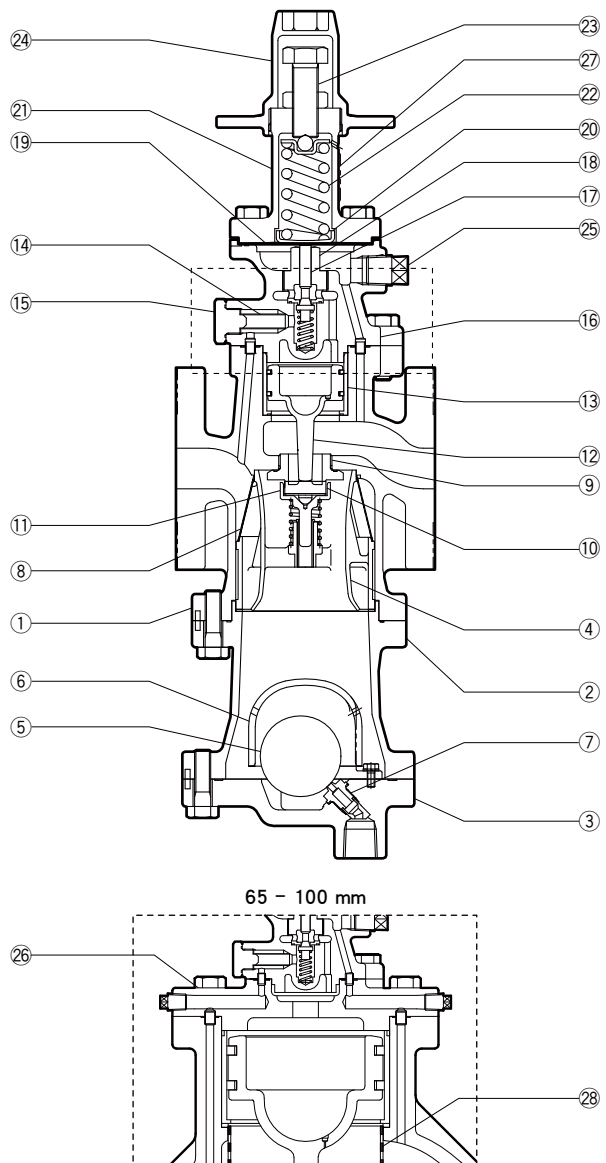
1 MPa = 10.197 kg/cm<sup>2</sup>

**注意** 为避免非正常运作、事故或人身伤害，请不要超越规格范围使用本产品。如果使用国家或地区的技术标准或法规对上述规格有特殊规定时，该产品应遵照当地规定使用。

结构

| 序号 | 名称       | 材质    | JIS    | ASTM/AISI*  |
|----|----------|-------|--------|-------------|
| ①  | 主阀体      | 铸铁    | FC250  | A126 Cl.B   |
| ②  | 疏水阀阀体    | 铸铁    | FC250  | A126 Cl.B   |
| ③  | 疏水阀阀盖    | 铸铁    | FC250  | A126 Cl.B   |
| ④  | 汽水分离器    | 不锈钢   | —      | —           |
| ⑤  | 浮球       | 不锈钢   | —      | —           |
| ⑥  | 浮球保护罩    | 铸铁    | FC250  | A126 Cl.B   |
| ⑦  | 疏水阀阀座    | 不锈钢   | —      | —           |
| ⑧  | 分离器过滤网   | 不锈钢   | —      | —           |
| ⑨  | 主阀座      | 不锈钢   | —      | —           |
| ⑩  | 主阀       | 不锈钢   | —      | —           |
| ⑪  | 主阀座支撑    | 不锈钢   | —      | —           |
| ⑫  | 活塞       | 不锈钢   | —      | —           |
| ⑬  | 气缸       | 不锈钢   | —      | —           |
| ⑭  | 先导阀过滤网   | 不锈钢   | —      | —           |
| ⑮  | 先导阀过滤网支撑 | 碳钢    | S25C   | AISI1025    |
| ⑯  | 先导阀体     | 球墨铸铁  | FCD450 | A536        |
| ⑰  | 先导阀      | 不锈钢   | —      | —           |
| ⑱  | 先导阀阀座    | 不锈钢   | —      | —           |
| ⑲  | 膜片       | 不锈钢   | —      | —           |
| ⑳  | 膜片支撑     | 黄铜    | —      | —           |
| ㉑  | 弹簧壳体     | 铸铁    | FC250  | A126 Cl.B   |
| ㉒  | 螺旋弹簧     | 碳钢    | —      | —           |
| ㉓  | 调节螺丝     | 铬钼合金钢 | —      | —           |
| ㉔  | 调节扳手     | 压铸铝   | —      | —           |
| ㉕  | 阀塞—感应线接口 | 碳钢    | SS400  | A6          |
| ㉖  | 先导阀阀盖    | 铸铁    | FCV400 | A842 Gr.400 |
| ㉗  | 铭牌       | 不锈钢   | —      | —           |
| ㉘  | 消音器      | 不锈钢   | —      | —           |

\* 等同标准  
可更换部件请联系TLV。所有垫片均采用PTFE。



65-100mm的组件结构和  
15-50mm的组件结构略有不同。

排量表 COS-3

可使用内置二次压力感应线 (工厂标准) 或外置二次压力感应线 (可选)

(kg/h)

| 一次蒸汽压力 (MPaG) | 二次(设定) 蒸汽压力 (MPaG) |                | 口径 (mm) |     |     |     |     |
|---------------|--------------------|----------------|---------|-----|-----|-----|-----|
|               | 内置感应线              | 外置感应线 (可选)     | 20      | 25  | 32  | 40  | 50  |
| 0.1至0.2之间     | *0.05              | *0.05 - **0.01 | 120     | 180 | 540 | 750 | 950 |
|               | 0.04               | /              | 130     | 190 | 520 | 700 | 920 |
|               | 0.03               |                | 135     | 195 | 510 | 680 | 900 |
|               | 0.02               |                | 140     | 200 | 390 | 500 | 690 |
|               | **0.01             |                | 100     | 180 | 290 | 380 | 500 |
| 0.2 - 0.3     | *0.05              | *0.05 - **0.01 | 240     | 340 | 540 | 750 | 950 |
|               | 0.04               | /              | 230     | 330 | 520 | 700 | 920 |
|               | 0.03               |                | 220     | 320 | 510 | 680 | 900 |
|               | 0.02               |                | 160     | 250 | 390 | 500 | 690 |
|               | **0.01             |                | 100     | 180 | 290 | 380 | 500 |

\* 二次压力最高设定值 \*\* 二次压力最低设定值

1 MPa = 10.197 kg/cm<sup>2</sup>

排量表 COS-16

可使用内置二次压力感应线 (工厂标准) 或外置二次压力感应线 (可选)

(kg/h)

| 一次蒸汽压力<br>(MPaG) | 二次(设定)蒸汽压力<br>(MPaG) |               | 口径 (mm) |      |      |      |      |      |      |       |       |
|------------------|----------------------|---------------|---------|------|------|------|------|------|------|-------|-------|
|                  | 内置感应线                | 外置感应线<br>(可选) | 15      | 20   | 25   | 32   | 40   | 50   | 65   | 80    | 100   |
| 0.2              | *0.13                | *0.13         | 170     | 240  | 340  | 540  | 670  | 920  | 1460 | 2090  | 3150  |
|                  | 0.11                 | 0.11          | 180     | 260  | 370  | 570  | 720  | 990  | 1570 | 2250  | 3400  |
|                  | 0.1                  | **0.03 - 0.1  | 185     | 270  | 380  | 580  | 730  | 1010 | 1610 | 2310  | 3480  |
|                  | 0.07                 |               | 60      | 160  | 360  | 560  | 700  | 1000 | 1600 | 2300  | 3470  |
|                  | **0.03               |               | 50      | 140  | 340  | 520  | 660  | 990  | 1590 | 2290  | 3460  |
| 0.3              | *0.23                | *0.23         | 190     | 280  | 400  | 600  | 710  | 1090 | 1740 | 2500  | 3760  |
|                  | 0.2                  |               | 200     | 290  | 430  | 620  | 800  | 1240 | 1790 | 2820  | 4250  |
|                  | 0.15                 | **0.03 - 0.15 | 210     | 310  | 450  | 660  | 880  | 1370 | 2180 | 3120  | 4700  |
|                  | 0.1                  |               | 80      | 190  | 400  | 600  | 840  | 1300 | 2080 | 2980  | 4480  |
|                  | **0.03               |               | 50      | 140  | 340  | 520  | 740  | 1150 | 1830 | 2630  | 3950  |
| 0.4              | *0.33                | *0.33         | 200     | 290  | 410  | 610  | 800  | 1250 | 1980 | 2840  | 4280  |
|                  | 0.3                  |               | 220     | 310  | 450  | 650  | 920  | 1420 | 2270 | 3250  | 4900  |
|                  | 0.25                 | 0.25          | 230     | 320  | 480  | 690  | 1040 | 1610 | 2570 | 3690  | 5560  |
|                  | 0.2                  | **0.04 - 0.2  | 240     | 350  | 520  | 730  | 1130 | 1750 | 2790 | 3990  | 6020  |
|                  | 0.1                  |               | 80      | 280  | 440  | 620  | 960  | 1490 | 2370 | 3390  | 5110  |
| 0.5              | **0.04               |               | 60      | 150  | 390  | 550  | 850  | 1310 | 2090 | 3000  | 4510  |
|                  | *0.42                | *0.42         | 220     | 320  | 370  | 610  | 940  | 1460 | 2320 | 3330  | 5010  |
|                  | 0.4                  | 0.4           | 240     | 340  | 470  | 660  | 1030 | 1590 | 2530 | 3630  | 5470  |
|                  | 0.3                  | 0.3           | 260     | 380  | 590  | 820  | 1270 | 1980 | 3050 | 4510  | 6800  |
|                  | 0.25                 | **0.05 - 0.25 | 270     | 400  | 620  | 870  | 1350 | 2080 | 3320 | 4760  | 7170  |
| 0.6              | 0.15                 |               | 170     | 320  | 520  | 720  | 1120 | 1730 | 2760 | 3950  | 5950  |
|                  | **0.05               |               | 60      | 150  | 410  | 570  | 890  | 1380 | 2190 | 3140  | 4730  |
|                  | *0.5                 | *0.5          | 250     | 350  | 520  | 720  | 1120 | 1740 | 2770 | 3970  | 5980  |
|                  | 0.4                  | 0.4           | 280     | 410  | 660  | 920  | 1420 | 2210 | 3520 | 5040  | 7590  |
|                  | 0.35                 | 0.35          | 290     | 440  | 690  | 970  | 1500 | 2330 | 3710 | 5320  | 8010  |
| 0.7              | 0.3                  | **0.06 - 0.3  | 300     | 460  | 720  | 1010 | 1560 | 2420 | 3860 | 5530  | 8330  |
|                  | 0.15                 |               | 170     | 320  | 480  | 670  | 1030 | 1600 | 2550 | 3800  | 5500  |
|                  | **0.06               |               | 60      | 150  | 420  | 590  | 920  | 1420 | 2260 | 3250  | 4890  |
|                  | *0.58                | *0.58         | 250     | 370  | 600  | 840  | 1300 | 2020 | 3220 | 4610  | 6940  |
|                  | 0.5                  | 0.5           | 290     | 450  | 720  | 1010 | 1560 | 2420 | 3850 | 5520  | 8320  |
| 0.8              | 0.4                  | 0.4           | 330     | 500  | 800  | 1110 | 1720 | 2670 | 4260 | 6110  | 9200  |
|                  | 0.35                 | **0.07 - 0.35 | 350     | 510  | 820  | 1150 | 1780 | 2750 | 4390 | 6290  | 9480  |
|                  | 0.2                  |               | 200     | 380  | 610  | 850  | 1310 | 2040 | 3250 | 4660  | 7010  |
|                  | **0.07               |               | 70      | 230  | 430  | 600  | 930  | 1450 | 2310 | 3310  | 4980  |
|                  | *0.67                | *0.67         | 280     | 410  | 670  | 930  | 1440 | 2230 | 3550 | 5100  | 7620  |
| 1.0              | 0.6                  | 0.6           | 300     | 480  | 780  | 1090 | 1680 | 2610 | 4160 | 5970  | 8980  |
|                  | 0.5                  | 0.5           | 340     | 540  | 870  | 1220 | 1890 | 2930 | 4670 | 6690  | 10100 |
|                  | 0.4                  | **0.08 - 0.4  | 400     | 570  | 920  | 1290 | 1990 | 3090 | 4920 | 7060  | 10600 |
|                  | 0.2                  |               | 200     | 380  | 610  | 850  | 1310 | 2040 | 3250 | 4660  | 7010  |
|                  | **0.08               |               | 70      | 160  | 410  | 580  | 900  | 1390 | 2220 | 3180  | 4780  |
| 1.2              | *0.84                | *0.84         | 310     | 500  | 810  | 1130 | 1750 | 2720 | 4330 | 6210  | 9360  |
|                  | 0.7                  | 0.7           | 390     | 630  | 1010 | 1410 | 2180 | 3380 | 5390 | 7730  | 11600 |
|                  | 0.6                  | 0.6           | 470     | 670  | 1080 | 1510 | 2340 | 3620 | 5780 | 8280  | 12500 |
|                  | 0.5                  | **0.15 - 0.5  | 500     | 700  | 1120 | 1560 | 2420 | 3750 | 5990 | 8580  | 12900 |
|                  | 0.3                  |               | 300     | 460  | 740  | 1030 | 1600 | 2480 | 3950 | 5790  | 8520  |
| 1.4              | **0.15               |               | 170     | 320  | 480  | 680  | 970  | 1510 | 2390 | 3430  | 5170  |
|                  | *1.0                 | *1.0          | 350     | 610  | 980  | 1360 | 2110 | 3270 | 5220 | 7480  | 11300 |
|                  | 0.8                  | 0.8           | 500     | 760  | 1230 | 1710 | 2650 | 4110 | 6560 | 9400  | 14200 |
|                  | 0.7                  | 0.7           | 570     | 800  | 1290 | 1800 | 2780 | 4310 | 6870 | 9850  | 14800 |
|                  | 0.6                  | **0.35 - 0.6  | 600     | 820  | 1320 | 1840 | 2850 | 4420 | 7050 | 10100 | 15200 |
| 1.6              | 0.5                  |               | 500     | 680  | 1090 | 1530 | 2370 | 3670 | 5850 | 8380  | 12600 |
|                  | **0.35               |               | 360     | 550  | 890  | 1240 | 1930 | 2980 | 4760 | 6820  | 10300 |
|                  | *1.17                | *1.17         | 410     | 700  | 1120 | 1570 | 2430 | 3760 | 6000 | 8590  | 12400 |
|                  | 1.0                  | 1.0           | 540     | 840  | 1360 | 1900 | 2940 | 4550 | 7260 | 10400 | 15600 |
|                  | 0.8                  | 0.8           | 670     | 980  | 1490 | 2300 | 3220 | 4990 | 7950 | 11400 | 17200 |
| 1.8              | 0.7                  | **0.55 - 0.7  | 730     | 1050 | 1520 | 2450 | 3280 | 5090 | 8110 | 11600 | 17500 |
|                  | 0.6                  |               | 600     | 840  | 1240 | 2000 | 2690 | 4170 | 6650 | 9530  | 14300 |
|                  | **0.55               |               | 550     | 770  | 1130 | 1580 | 2450 | 3790 | 6040 | 8660  | 13000 |
|                  | *1.34                | *1.34         | 470     | 790  | 1270 | 1770 | 2740 | 4250 | 6770 | 9710  | 14600 |
|                  | 1.0                  | 1.0           | 730     | 1100 | 1650 | 2400 | 3560 | 5520 | 8800 | 12600 | 19000 |
| 2.0              | 0.9                  | 0.9           | 790     | 1200 | 1750 | 2600 | 3650 | 5660 | 9030 | 12900 | 19500 |
|                  | 0.8                  | **0.75 - 0.8  | 880     | 1300 | 2000 | 2700 | 3710 | 5750 | 9170 | 13100 | 19800 |
|                  | **0.75               |               | 820     | 1250 | 1800 | 2600 | 3400 | 5260 | 8390 | 12000 | 18100 |

\* 二次压力最高设定值 \*\* 二次压力最低设定值

1 MPa = 10.197 kg/cm<sup>2</sup>

### Cv值

|           | 口径 (mm) |     |      |      |      |      |      |      |      |
|-----------|---------|-----|------|------|------|------|------|------|------|
|           | 15*     | 20  | 25   | 32   | 40   | 50   | 65*  | 80*  | 100* |
| Cv (US)   | 3.8     | 6.9 | 11.1 | 15.5 | 24.0 | 37.2 | 59.3 | 85.0 | 128  |
| Cv (UK)   | 3.2     | 5.7 | 9.2  | 12.9 | 20.0 | 31.0 | 49.4 | 70.8 | 107  |
| Kvs (DIN) | 3.3     | 5.9 | 9.5  | 13.3 | 20.6 | 31.9 | 50.8 | 72.9 | 110  |

\* 仅限于COS-16

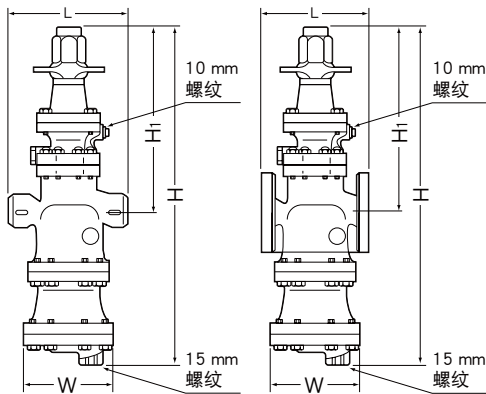
**注意** 上表所列Cv值和Kvs值为阀门破损完全打开时的值。这些数据不能作为COS选型时的依据，仅作为安全阀选型计算时的参数。

### 外形尺寸

#### ● COS-3/COS-16

螺纹

法兰



如图所示为15-25mm口径。更大口径的结构略有差别。

#### COS-3/COS-16 螺纹\* (mm)

| 口径   | L   | H   | H <sub>1</sub> | W   | 重量 (kg) |
|------|-----|-----|----------------|-----|---------|
| 15** | 175 | 495 | 285            | 105 | 14      |
| 20   |     |     |                |     |         |
| 25   | 190 | 522 | 282            | 150 | 19      |

\* NPT标准，也承做其它标准

#### COS-3/COS-16 法兰 (mm)

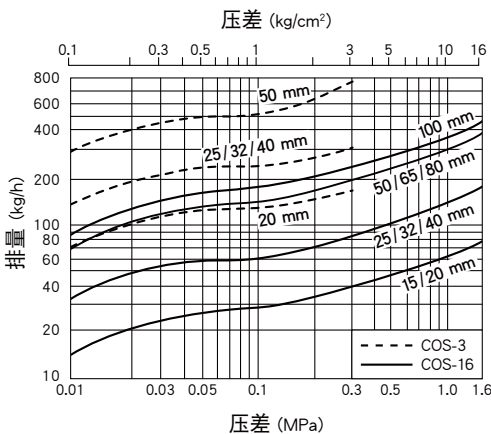
| 口径     | L     |         |       |         | H    | H <sub>1</sub> | W   | 重量* (kg) |
|--------|-------|---------|-------|---------|------|----------------|-----|----------|
|        | ASME级 |         |       |         |      |                |     |          |
|        | 125FF | (150RF) | 250RF | (300RF) |      |                |     |          |
| (15)** | —     | 170     | —     | 170     | 495  | 285            | 105 | [15]     |
| (20)   | —     | 182     | —     | 182     |      |                |     | [16]     |
| 25     | 176   | 188     | 188   | 192     | 522  | 282            | 150 | 21       |
| 32     | 206   | 220     | 220   | 220     | 572  | 302            | 165 | 25       |
| 40     | 209   |         | 222   | 224     |      |                |     | 27       |
| 50     | 255   | 255     | 260   | 261     | 635  | 315            | 195 | 43       |
| 65**   | 362   | 372     | 377   | 378     | 870  | 410            | 280 | 69       |
| 80**   | 365   | 374     | 383   | 384     |      |                |     | 72       |
| 100**  | 434   | 434     | 450   | 450     | 1028 | 448            | 350 | 105      |

( ) ASME标准中没有与之对应的铸铁材料，只能与钢制法兰相配对  
125FF可以与150RF相连接，250RF可以与300RF相连接  
也承做其它标准，长度和重量可能不同

\* 对应250RF [300RF] 的重量

\*\* 仅限于COS-16

### 蒸汽疏水阀排量



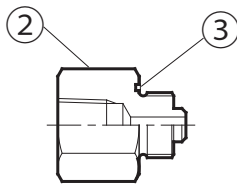
1. 排量是指低于饱和蒸汽温度6℃时冷凝水连续排放量的最大值。
2. 压差是指减压阀的入口端与内置蒸汽疏水阀出口端的压力差。

**注意** 本产品的使用条件不能超过疏水阀最大压差，否则将导致冷凝水积存。

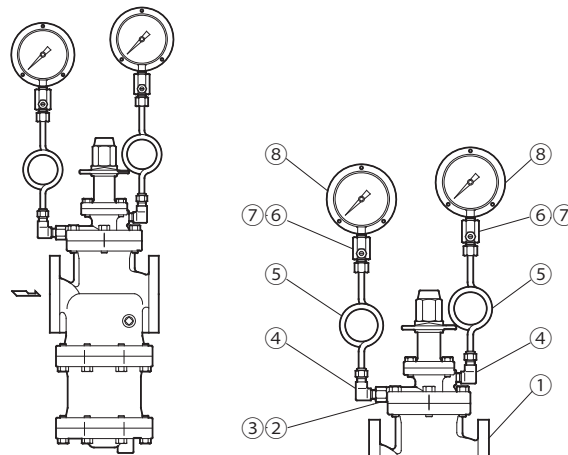
选配件

|     |  |
|-----|--|
| 压力表 | <p>替换了标准的滤网支架堵头，以使用户选择安装压力表。</p> <p>一次压力侧: M16 支架堵头(公/母), BSP/Rc(PT)/NPT<sup>3/8</sup>。安装压力表时需要一个弯头。</p> <p>二次压力侧: Rc(PT) <sup>3/8</sup> 弯管和压力表安装接口。</p> |
|     | <p>弯头、压力表和连接部件需要单独购买。</p>  |

● 结构



● 安装示例



注：为便于说明，使用的是虹吸管式压力表。然而，该说明也适用于冷却塔式压力表。

| 序号 | 部件名称              | 序号 | 部件名称   |
|----|-------------------|----|--------|
| 1  | 阀体                | 5  | 虹吸管*   |
| 2  | 支架堵头              | 6  | 减震器*   |
| 3  | 支撑堵头垫圈            | 7  | 减震器垫片* |
| 4  | 弯头 (male/female)* | 8  | 压力表*   |

\* 单独购买

**TLV SHANGHAI CO., LTD.**

中国 上海市 徐汇区 漕宝路103号 7号楼5层 邮编: 200233  
 电话: [86]-(0)21-6482-8622 传真: [86]-(0)21-6482-8623  
 电邮: sales@tlv.com.cn <https://www.tlv.com>

Manufacturer  
**TLV** CO., LTD.  
 Kakogawa, Japan  
 is approved by LRQA Ltd. to ISO 9001/14001

