

TLV®

旋流式汽水分离器

型号 DC3S

内置蒸汽疏水阀的汽水分离器

特点

整合旋流式汽水分离器和蒸汽疏水阀，可提供高品质的干蒸汽。

1. 汽水分离效率高达98%。
2. 自动调节型自由浮球式疏水阀可连续排放分离后的冷凝水。
3. 高精磨高圆度的浮球和三点支座式结构确保良好的密封性、即使在无负荷的工况中也能确保完美的密封。
4. 内置大流通面积的过滤器、确保无故障工作。
5. 只有一个运动部件—浮球、避免了集中磨损、不需维修、延长了使用寿命。



规格

型号	DC3S	
连接方式	螺纹	法兰
口径 (mm)	15, 20, 25	15, 20, 25, 40, 50, 65, 80, 100
疏水阀阀嘴编号		10, 16, 21
最大工作压力 (MPaG)	PMO	1.0, 1.6, 2.1
最小工作压力 (MPaG)		0.01
最大工作温度 (°C)	TMO	220

受压外壳的设计条件 (非工作条件): 最大允许压力 (MPaG) PMA: 1.6 (#10, 16), 2.1 (#21)
最大允许温度 (°C) TMA: 220

1 MPa = 10.197 kg/cm²

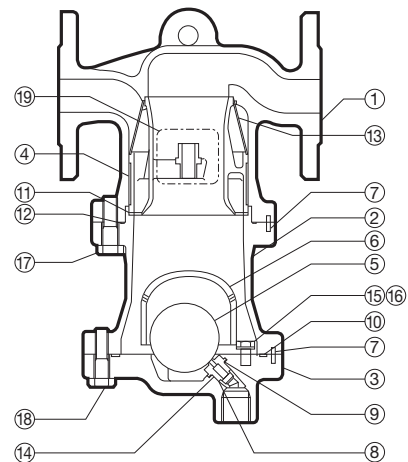
序号	名称	材质	JIS	ASTM/AISI*	
①	阀体	球墨铸铁	FCD450	A536	
②	汽水分离器阀体	#10, 16	铸铁	FC250	A126 Cl.B
		#21	球墨铸铁	FCD450	A536
③	疏水阀阀盖	#10, 16	铸铁	FC250	A126 Cl.B
		#21	球墨铸铁	FCD450	A536
④	汽水分离器	15 - 50 mm	铸不锈钢	SCS13	A351 Gr.CF8
		65 - 100 mm	球墨铸铁	FCD450	A536
⑤	浮球	不锈钢	SUS316L	AISI316L	
⑥	浮球保护盖	15 - 50 mm	铸铁	FC250	A126 Cl.B
		65 - 100 mm	球墨铸铁	FCD450	A536
⑦	定位销	不锈钢	SUS304	AISI304	
⑧	疏水阀阀座	不锈钢	—	—	
⑨	疏水阀阀座垫圈	聚四氟乙烯	PTFE	PTFE	
⑩	疏水阀阀盖垫圈	聚四氟乙烯	PTFE	PTFE	
⑪	波纹弹簧	不锈钢	SUS301	AISI301	
⑫	阀体垫圈	聚四氟乙烯	PTFE	PTFE	
⑬	过滤网	不锈钢	SUS304	AISI304	
⑭	轴衬	不锈钢	SUS303	AISI303	
⑮	浮球保护盖螺栓	不锈钢	SUS304	AISI304	
⑯	弹簧垫圈	不锈钢	SUS304	AISI304	
⑰	阀体螺栓	碳钢	S45C	AISI1045	
⑱	疏水阀阀盖螺栓	碳钢	S45C	AISI1045	
⑲	铭牌	不锈钢	SUS304	AISI304	
⑳	导流板**	不锈钢	SUS304	AISI304	
㉑	导流板螺栓**	不锈钢	SUS304	AISI304	
㉒	导流板螺母**	不锈钢	SUS304	AISI304	

* 等同标准 ** 口径 65 - 100 mm, 在浮球保护盖上方 (图中未标出)

见疏水阀阀嘴编号



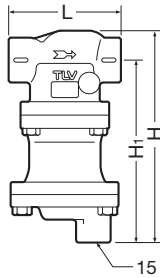
注意 为避免非正常运作、事故或人身伤害，请不要超越规格范围使用本产品。如果使用国家或地区的技术标准或法规对上述规格有特殊规定时，该产品应遵照当地规定使用。



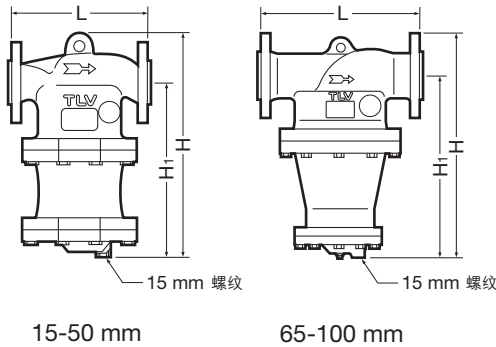
图中所示为 15 - 50 mm 口径的汽水分离器，65 - 100 mm 口径的汽水分离器结构与之略有不同

外形尺寸

●DC3S
螺纹



●DC3S
法兰



DC3S 螺纹*

(mm)

口径	L	H	H ₁	重量 (kg)
15	150	243	209	5.8
20				
25	170	278	241	9.6

* NPT, 也承做其它标准

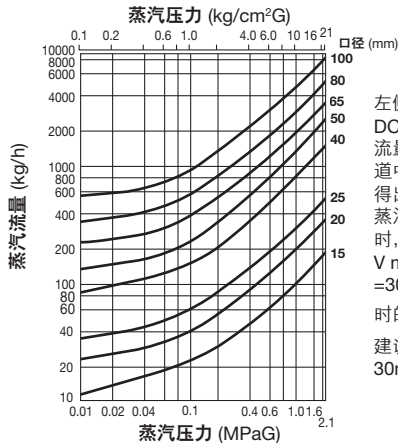
DC3S 法兰

(mm)

口径	L				H	H ₁	重量* (kg)
	ASME级						
	125FF	150RF	250RF	300RF			
(15)	—	170	—	176	265	209	8.4
(20)	—	173	—	179			9.3
25	185	191	197	197	306	241	13
40	212	218	225	225	352	269	18
50	242	257	255	263	418	320	32
65	366	375	381	381	520	430	71
80	365	374	383	384			75
100	434	434	450	450	645	520	120

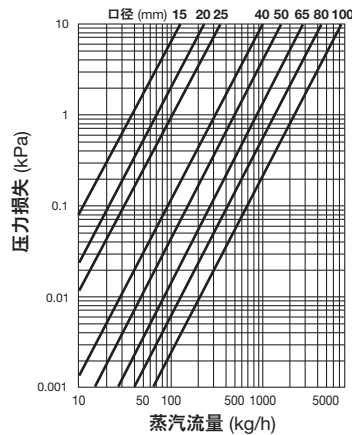
() ASME标准中没有与之对应的铸铁或球墨铸铁材料; 只能与钢制法兰相配对。125FF可以与150RF相连接, 250RF可以与300RF相连接
阀嘴编号#21的汽水分离器无ASME 125FF 和 250RF 的法兰连接
也承做其它标准, 长度和重量可能不同 * 对应250RF/300RF的重量

蒸汽流量



左侧图表是用于确定通过DC3S汽水分离器的蒸汽流量。表中数据是基于管道中蒸汽流速为30m/sec得出的。
蒸汽流速不等于30m/sec时, 蒸汽流量的计算如下:
 $V \text{ m/sec}$ 时的蒸汽流量 = 30 m/sec 时的蒸汽流量 $\times \frac{V}{30}$
建议蒸汽流速不得超过30m/sec。

压力损失

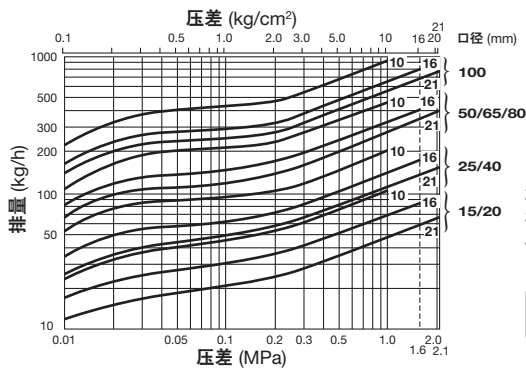


压力损失表中数据是基于蒸汽压力为1.0MPaG得出的。如果蒸汽压力不等于1.0MPaG时, 把蒸汽流量乘以下表中蒸汽流量修正系数, 然后用得出的乘积在压力损失表中查出相应的数据。

1 kPa ≈ 0.01 kg/cm²

压力 MPaG (kg/cm ² G)	0.1 (1)	0.3 (3)	0.5 (5)	0.7 (7)	1.0 (10)	1.6 (16)	2.0 (20)	2.1 (21)
蒸汽流量修正系数	2.24	1.62	1.34	1.16	1	0.81	0.73	0.72

冷凝水排量



注意 本产品的使用条件不能超过疏水阀的最大压差, 否则将导致冷凝水积存。

- 图中曲线上标注的数字代表阀嘴编号。
- 压差是指汽水分离器入口端与内置蒸汽疏水阀出口端的压力差。
- 排量是指冷凝水在低于饱和蒸汽温度6°C时连续排放的量。
- 推荐安全系数: 不小于1.5。

TLV SHANGHAI CO., LTD.

中国 上海市 徐汇区 漕宝路103号 7号楼5层 邮编: 200233
电话: [86]-(0)21-6482-8622 传真: [86]-(0)21-6482-8623
电邮: sales@tlv.com.cn

Manufacturer

TLV CO., LTD.
Kakogawa, Japan

is approved by LRQA Ltd. to ISO 9001/14001

ISO 9001
ISO 14001

