



蒸汽和空气用 直接作用式减压阀

型号 DR20

适用于蒸汽和空气系统，紧凑的不锈钢直接作用式减压阀

特点

用于小型工艺设备上的极其紧凑型减压阀。

1. 结构紧凑、体积小。
2. 浸润部分由不锈钢制成、确保耐久性、防腐性、使用寿命长。
3. 稳定的二次压力。
4. 流量比同级别减压阀大。
5. 减压比为30 : 1。
6. 操作、调节简便。
7. 内置过滤网确保无故障运行。

安装于水平管道 (调节把手向上)



专利

规格

型号	DR20-2	DR20-6	DR20-10
连接方式	螺纹 / 法兰		
口径 (mm)	15, 20, 25 / DN 15, 20, 25		
最大工作压力 (MPaG)	PMO	1.6	
最大工作温度 (°C)	TMO	220	
入口压力范围 (MPaG)	0.2 至 1.6		0.6 至 1.6
压力调节范围 (MPaG)	0.014 至 0.2、但不小于 1/30 的入口压力	0.18 至 0.6	0.54 至 1.0
适用流体*	蒸汽, 空气		

* 不适用于有毒、易燃或其它有害气体

受压外壳的设计条件 (非工作条件): 最大允许压力 (MPaG) PMA : 2.0
最大允许温度 (°C) TMA : 220

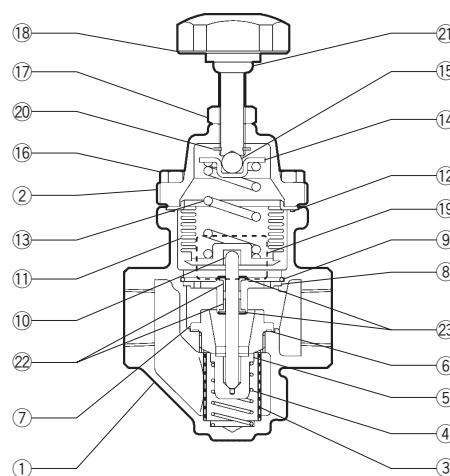
1 MPa = 10.197 kg/cm²

序号	名称	材质	JIS*	ASTM/AISI*
①	阀体	铸不锈钢	—	A351 Gr.CF8
②	阀盖	铸不锈钢	—	A351 Gr.CF8
③ ^V	过滤网	不锈钢	SUS430	AISI430
④ ^V	弹簧	不锈钢	SUS304	AISI304
⑤ ^V	主阀	不锈钢	SUS420F	AISI420F
⑥ ^{MV}	阀座垫圈	聚四氟乙烯	PTFE	PTFE
⑦ ^V	阀座	不锈钢	SUS420F	AISI420F
⑧ ^S	垫片	铸不锈钢	—	A351 Gr.CF8
⑨	开口环	不锈钢	SUS304	AISI304
⑩ ^S	阀杆	不锈钢	SUS303	AISI303
⑪ ^B	波纹管	不锈钢	SUS316L	AISI316L
⑫ ^{MSVB}	阀盖垫圈	聚四氟乙烯	PTFE	PTFE
⑬	弹簧	不锈钢	SUS304	AISI304
⑭	弹簧导轨	碳工具钢	SPCC	A109
⑮	钢球	高铬轴钢	SUJ2	A485
⑯	阀盖螺栓	不锈钢	SUS304	AISI304
⑰	锁紧螺帽	不锈钢	SUS304	AISI304
⑱	调节把手	尼龙/不锈钢	—/SUS304	—/AISI304
⑲	铭牌	不锈钢	SUS304	AISI304
⑳	扣环	不锈钢	SUS304	AISI304
㉑	固定器	碳工具钢	SPCC	A109
㉒ ^S	滑动轴承**	聚合物树脂	—	—
㉓ ^S	卡环**	不锈钢	SUS316	AISI316
㉔	法兰***	铸不锈钢	—	A351 Gr.CF8

*等同标准 **与垫片成组, 替换时作为垫片组件一起更换 ***请见下一页

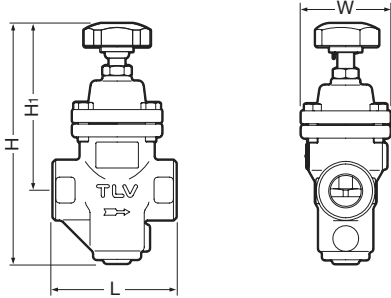
可提供替换零件: (M) 保养部件; (S) 垫片组件维修部件; (V) 阀门组件维修部件; (B) 波纹管组件维修部件

注意 为避免非正常运作、事故或人身伤害, 请不要超越规格范围使用本产品。
如果使用国家或地区的技术标准或法规对上述规格有特殊规定时, 该产品应遵照当地规定使用。



外形尺寸

● DR20 螺纹

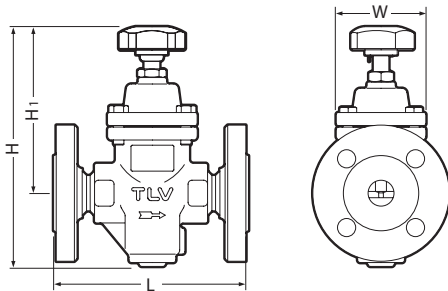


DR20 螺纹* (mm)

口径	L	W	H	H ₁	重量 (kg)
15	95	69	185	130	1.9
20					1.8
25					1.8

*NPT, 也承做其它标准

● DR20 法兰



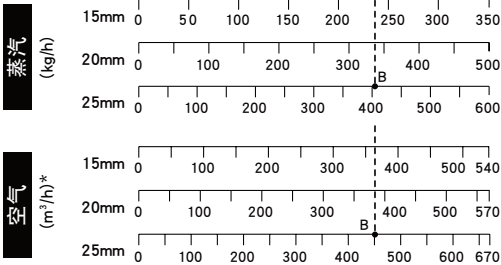
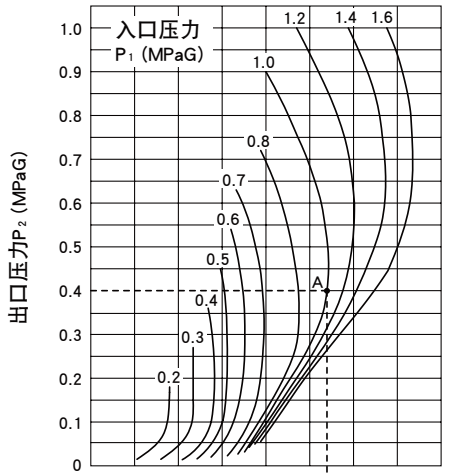
DR20 法兰 (mm)

DN	L	W	H	H ₁	重量* (kg)
	DIN EN 1092-1 PN25/40				
15	150	69	185	130	3.3
20					3.8
25					4.2

也承做其它标准, 长度和重量可能不同
* 对应DIN PN25/40的重量

选型图及流量曲线

当调整最大流量时, 以下的图表可用于 DR20 的选型。



最大流量

* 等同于 20°C 大气压力时的空气流量

选型举例

入口的压力为1.0MPaG、设定压力为0.4MPaG、饱和蒸汽的流量为400kg/h、或空气流量为400m³/h、请选择合适口径。
确定A点、即入口压力(P₁=1.0MPaG)与设定压力(P₂=0.4MPaG)的交会点。
从A点垂直向下延伸至某个口径、其最大流量超过所需流量(>400kg/h和400m³/h)。这首先产生于25mm流量线上的B点。

- 这个25mm的口径即为所选的。
- 对于设定的压力为0.4MPaG、应选择DR20-6型号的(参见产品规格说明书中的可调节压力范围)。

Cv值

口径 (mm)	15	20	25
Cv (US)	2.0	3.0	3.6
Cv (UK)	1.7	2.5	3.0
Kvs (DIN)	1.7	2.6	3.1

* Cv和Kvs值是最大流量时的值

TLV SHANGHAI CO., LTD.

中国 上海市 徐汇区 漕宝路103号 7号楼5层 邮编: 200233
电话: [86]-(0)21-6482-8622 传真: [86]-(0)21-6482-8623
电邮: sales@tlv.com.cn <https://www.tlv.com>

Manufacturer
TLV CO., LTD.
Kakogawa, Japan
is approved by LRQA Ltd. to ISO 9001/14001

