

TLV®

涡街流量计

型号 EF200-C

用于空气，蒸汽和水系统，性能可靠的流量测量仪器

特点

内置坚固耐用传感器的高性能涡街流量计，可用于空气，水，饱和蒸汽和过热蒸汽系统中流量的高精度测量。

1. 宽量程的DSC传感器在抗热冲击，抗水锤和抗管路震动方面的性能尤为突出。
2. 集成的压力测量单元甚至可以在压力波动的情况下对过热蒸汽进行流量测量计算-这些功能全部集成在一个设备中。EF200F-C和EF200R-C可选
3. 内置流量计算机，可通过测得的体积流量和温度变量计算其质量流量。
4. EF200F-C可选择测量蒸汽的干燥度 (80 - 100%) 详情见第三页。
5. 兼有脉冲输出信号（区间值）和模拟输出信号（瞬间值）。
6. 免维护，无运动部件，且不会发生零点漂移。
7. 流经流量计的压损小。



规格

流量计本体/传感器

型号	EF200W-C	EF200F-C	EF200R-C
连接方式	对夹式 (全径)	法兰 (全径)	法兰 (非全通径)
口径 (mm)	15, 25, 40, 50, 80, 100, 150	15, 25, 40, 50, 80, 100, 150, 200, 250, 300	25, 40, 50, 80, 100, 150, 200
接口兼容性	详见外形尺寸表		
工作压力范围 (MPaG)	0 - 4.96 (详见右侧图表)		
温度范围 (°C)	200 ¹⁾ - +400 (详见右侧图表)		
适用流体 ²⁾³⁾	蒸汽, 空气, 水		
精度 ⁴⁾	体积流量	蒸汽/空气 : 所示读数的±1% (Re > 20000) : 所示读数的±10% (Re: 5000 - 20000)	蒸汽/空气 : 所示读数的±1% (Re > 10000) : 所示读数的±5% (Re: 5000 - 10000)
	质量流量	水 : 所示读数的±0.75% (Re > 20000) : 所示读数的±10% (Re: 5000 - 20000)	水 : 所示读数的±0.75% (Re > 10000) : 所示读数的±5% (Re: 5000 - 10000)
再现性	所示读数的±0.2%		
安装位置	任何安装位置都不会影响流量计的测量精度		
配件 ⁵⁾	定心环, 螺杆, 螺母, 垫圈和法兰垫圈		

¹⁾ 取决于流体的凝结温度 ²⁾ 对于过热蒸汽，空气或其它气体系统，如果入口压力可能波动，则需安装外置压力感应和流量计算机 ³⁾ 不适用于有毒、易燃或其它有害气体。

⁴⁾ 测量湿饱和蒸汽 (蒸汽中含有冷凝水) 的精度可能会降低

⁵⁾ 仅适用对夹式EF200W-C型号时以确保同心安装

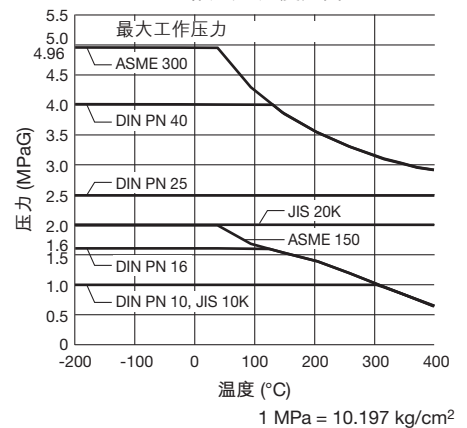
信号发射器

防爆等级	无防爆
环境温度	-40 到 +80 °C
防护等级	IP66和IP67, NEMA 4X
输出信号	输出1: 模拟输出: 4 - 20 mA DC 输出2: 脉冲输出: 开路集电极脉冲 脉冲, 频率或开关量输出 可以同时输出
电源	13 - 35 V DC (推荐24 V DC)
功率消耗	最大 2.77 VA
电源接线	G (PF) 1/2
现场配线	2-线系统 (2-屏蔽导线, 0.5 - 2.5 mm ²) (AWG 20 - 14)
电缆电阻	24 V最大电阻为500 Ω
配件*	连接电缆 (30 m)



注意 为避免非正常运作、事故或人身伤害，请不要超越规格范围使用本产品。如果使用国家或地区的技术标准或法规对上述规格有特殊规定时，该产品应遵照当地规定使用

工作压力/温度范围



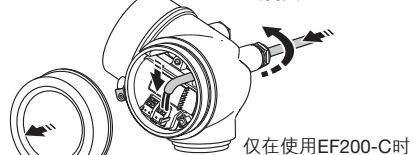
雷诺数计算 (Re):

$$Re = \frac{d \times V}{\nu}$$

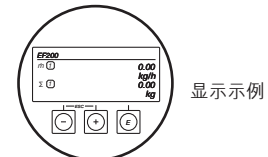
d = 管道口径 V = 流速
ν = 粘度

端子连接方式

电源推荐24 V DC



显示

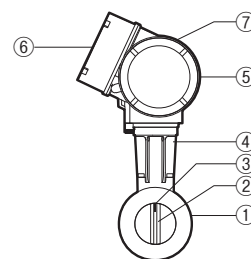


* 仅用于远程控制型

规格

序号	名称	材质	DIN EN	ASTM/AISI
①	流量计本体	铸不锈钢	EN 1.4408*	A351 Gr. CF3M
②	挡流板	铸不锈钢	EN 1.4408*	A351 Gr. CF3M
③	DSC 传感器	不锈钢	DIN/EN 1.4404	AISI316L*
④	外壳支架	铸不锈钢	EN 1.4408*	A351 Gr. CF3M
⑤	信号发射器外壳	压铸铝合金	—	—
⑥	垫圈	—	—	—
⑦	铭牌	—	—	—

*等同标准



管道安装

需要直管道长度

要素	无流量调节器	带流量调节器* (整流器)
控制阀		
同心异径管 (缩径管)		
同心扩张管 (扩径管)		
偏心异径管 (缩径管)		
一个90度弯头或三通		
2个90度弯头 (平面空间)		
2个90度弯头 (立体空间)		
组合管 (弯头 & 偏心异径管等等)		

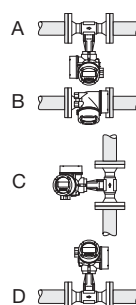
A = 上游, B = 下游, D = 公称直径

* 不能与蒸汽干燥度计算器功能一起使用

注: • 图示安装位置针对蒸汽和高温流体

• 图示为最小需求管道长度, 建议尽可能使用更长的直管。

安装位置

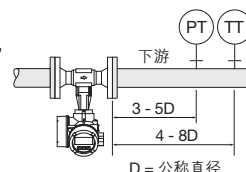


安装位置 (A - D) 没有精度限制。但是需要注意, 对于以下介质建议特殊对待:

1. 高温流体
对于高温流体 (蒸汽, 冷凝水), 应该选择A, B或C位置来保护传感器过热。
2. 水
确认管道中充满水, 推荐C位置。

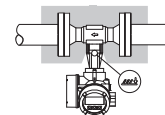
压力探测点

如果设备后有压力探测点, 请确保设备和压力探测点有足够距离, 保证传感器不受紊流影响。



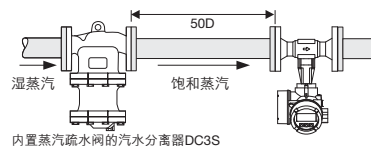
管道保温

流量计的管架作为散热器和保护流量计内部电子元件不至过热。因此应确保足够的管架面积不被遮盖。确保保温厚度不至超过管架上“max.”标注的位置。



确保蒸汽品质

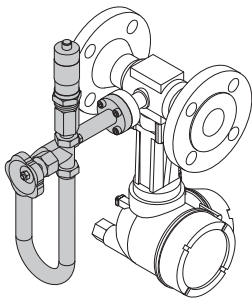
湿蒸汽的密度比饱和蒸汽大, 而流量计是根据饱和蒸汽的密度进行质量流量的计算, 如果流经流量计的是湿蒸汽, 流量计上显示的数值将小于湿蒸汽的实际流量。为确保蒸汽的品质及流量计的精度, 建议在流量计的上游管路上安装一个汽水分离器 (DC3S)。为确保蒸汽品质, 有必要在所有的蒸汽系统中分离并排除冷凝水。



选配件

蒸汽干燥度计算器	为了保证饱和蒸汽蒸汽干燥度测量值在80 - 100%之间, 此功能仅适用于EF200F-C (DN 25 - 300) 型号, 此外还必须满足其他条件。有关进一步限制条件见第4页。
过电压保护	保护电路免受雷击
流量显示器	可与ASME级150, 300, JIS 10K/20K, 及 PN10/16, 25/40法兰及其它标准配对 (包括对夹式)。不能与蒸汽干度计算器选项一起选用。
远程信号发射器的管道固定组件	适用于外径为20 - 70 mm的管道。(包括支架、螺杆和螺母)
信号发射器用遮阳板	为避免阳光直射导致升温过高, 宜对安装在室外的信号发射器采取一定的防护措施。
压力测量单元 (EF200F-C, EF200R-C)	集成压力测量传感器。仅使用流量计也可进行压力补偿。请见“压力测量单元详情”。

● 压力测量单元详情



连接方式	连接到流量计主体上提供的专用法兰。安装方向可以90° 增量改变。
组成部分	压力测量元件, 虹吸管, 切断阀, 线缆。
材质	不锈钢

1. 压力测量单元仅针对EF200F-C和EF200R-C可选。
无法在不兼容的流量计上安装, 也无法追溯性地安装在 EF200F-C 或EF200R-C上。
2. 虹吸管对蒸汽压力测量是必要的, 请勿去除。

可选的“蒸汽干燥度计算器”条件

蒸汽干燥度

湿饱和蒸汽中的蒸汽质量比

$$\text{蒸汽干燥度 (\%)} = \frac{\text{蒸汽质量流速}}{(\text{蒸汽质量流速} + \text{水质量流速})} \times 100$$

此功能只能用于下列型号和条件。

型号	口径 (mm)	流速 (m/s)	温度范围 (°C)	压力范围 (MPaG)
EF200F-C	25, 40, 50, 80, 100, 150, 200, 250, 300	$5 \leq u \leq 50$	$82 < T < 320$	$-0.05 < P < 9.89$

流量

参见第三页EF200F-C可测量的流量范围

安装位置

流量计主体必须垂直向下安装

运行条件

在稳定压力和流量下使用

可测量干燥度范围

80 - 100%

当在过热蒸汽中使用, 蒸汽干燥部分将显示为可能的最大读数100%。

湿蒸汽计算精度

质量流量: 所示读数的±4%

干燥度: 见右侧图表

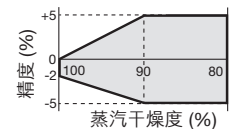
流量调节器

不能与流量调节器一起使用。

必须确保流量计上游管道直管长度。

外部输出

蒸汽干燥度输出的是一个模拟信号, 而这个模拟信号需要借助流量计算器EC351和流量补偿信号 (压力或温度) 来显示瞬时质量流量。



饱和蒸汽流量

● EF200W-C 对夹式

(单位: kg/h)

口径 (mm)	15		25		40		50		80		100		150		温度 (°C)
	最小值	最大值	最小值	最大值	最小值	最大值	最小值	最大值	最小值	最大值	最小值	最大值	最小值	最大值	
0.05	4.4	30	13	140	28	325	46	527	102	1187	166	1930	389	4531	111.6
0.1	5	40	14	183	32	424	52	689	117	1551	190	2521	445	5919	120.4
0.2	6	58	17	267	39	620	63	1006	141	2263	229	3678	537	8636	133.7
0.3	6.9	76	20	350	45	811	72	1316	161	2962	262	4814	614	11303	143.7
0.4	7.6	94	22	432	49	1000	80	1623	179	3652	291	5936	682	13936	151.9
0.5	8.3	112	24	512	54	1187	87	1927	195	4336	317	7047	743	16545	158.9
0.6	8.9	130	25	593	58	1373	94	2229	210	5015	341	8150	799	19136	165
0.7	9.5	147	27	673	62	1558	100	2529	224	5691	363	9249	851	21714	170.5
0.8	10	165	28	752	65	1743	105	2828	236	6364	383	10342	900	24282	175.4
0.9	11	182	30	832	68	1927	111	3126	248	7035	403	11433	947	26843	179.9
1.0	11	199	31	911	72	2110	116	3424	260	7705	423	12522	991	29399	184.1
1.2	12	234	34	1069	78	2476	125	4018	282	9042	457	14694	1073	34500	191.6
1.5	14	286	37	1306	86	3025	139	4909	311	11046	506	17951	1186	42144	201.4
2.0	15	373	42	1702	98	3942	158	6397	355	14394	577	23391	1354	54918	214.9
2.5	17	461	47	2102	108	4867	175	7897	394	17768	640	28876	1504	67791	226.1
3.0	18	549	51	2505	118	5802	191	9413	430	21180	700	34420	1642	80810	235.7

1 MPa = 10.197 kg/cm²

● EF200F-C 法兰

(单位: kg/h)

口径 (mm)	15		25		40		50		80		100		150		200		250		300		温度 (°C)
	最小值	最大值	最小值	最大值	最小值	最大值	最小值	最大值	最小值	最大值	最小值	最大值	最小值	最大值	最小值	最大值	最小值	最大值	最小值	最大值	
0.05	3.1	21	10	108	23	267	39	446	86	1001	149	1735	339	3947	594	6919	933	10870	1321	15392	111.6
0.1	3.5	27	11	142	27	349	44	583	99	1308	171	2266	388	5156	679	9038	1066	14201	1510	20107	120.4
0.2	4.3	40	13	207	32	510	53	850	119	1909	206	3307	468	7523	820	13188	1288	20723	1823	29336	133.7
0.3	4.9	53	15	271	37	667	61	1113	136	2498	236	4328	535	9846	938	17260	1474	27120	2086	38397	143.7
0.4	5.4	65	17	334	41	823	68	1372	151	3080	262	5336	594	12140	1041	21280	1636	33438	2316	47337	151.9
0.5	5.9	78	18	397	44	977	74	1629	165	3657	285	6335	648	14412	1135	25264	1783	39694	2524	56199	158.9
0.6	6.3	90	20	459	48	1130	79	1885	177	4230	306	7328	696	16669	1220	29220	1917	45911	2714	65000	165
0.7	6.7	102	21	521	51	1282	84	2139	189	4800	326	8315	742	18915	1300	33157	2042	52096	2891	73757	170.5
0.8	7.1	114	22	583	54	1434	89	2392	199	5368	345	9298	784	21152	1375	37078	2159	58257	3057	82480	175.4
0.9	7.5	126	23	645	56	1585	94	2644	210	5934	363	10279	825	23383	1445	40986	2270	64401	3214	91178	179.9
1.0	7.8	138	24	706	59	1736	98	2896	219	6499	380	11257	863	25609	1512	44890	2376	70532	3364	99858	184.1
1.2	8.5	163	26	829	64	2038	106	3398	238	7626	411	13211	935	30053	1638	52685	2574	82770	3644	117184	191.6
1.5	9.4	199	29	1012	71	2489	117	4151	263	9316	454	16138	1033	36712	1811	64355	2845	101109	4027	143149	201.4
2.0	11	259	33	1319	80	3244	134	5410	300	12140	519	21030	1179	47840	2067	83860	3247	131756	4597	186538	214.9
2.5	12	320	36	1629	89	4005	148	6678	332	14986	576	25960	1310	59054	2296	103520	3608	162642	5108	230266	226.1
3.0	13	382	39	1942	97	4774	162	7961	363	17864	629	30945	1430	70394	2507	123400	3939	193875	5577	274485	235.7

1 MPa = 10.197 kg/cm²

● EF200F-C 法兰 (当选用整齐干燥度计算器时)

(单位: kg/h)

口径 (mm)	25		40		50		80		100		150		200		250		300		温度 (°C)
	最小值	最大值	最小值	最大值	最小值	最大值	最小值	最大值	最小值	最大值	最小值	最大值	最小值	最大值	最小值	最大值	最小值	最大值	
0.05	10	72	23	178	39	297	86	667	149	1156	339	2631	594	4612	933	7247	1321	10261	111.6
0.1	11	94	27	233	44	388	99	872	171	1511	388	3437	679	6025	1066	9467	1510	13403	120.4
0.2	14	138	35	340	57	567	128	1272	221	2204	502	5015	880	8792	1382	13814	1956	19558	133.7
0.3	19	181	45	445	75	743	167	1666	289	2885	657	6564	1151	11506	1809	18080	2560	25597	143.7
0.4	23	223	55	548	92	915	206	2054	356	3557	810	8093	1419	14187	2230	22291	3156	31559	151.9
0.5	27	265	66	651	109	1086	244	2438	423	4223	961	9608	1685	16843	2647	26464	3747	37467	158.9
0.6	31	306	76	753	126	1256	282	2820	489	4885	1112	11113	1949	19481	3061	30609	4334	43335	165
0.7	35	347	86	855	143	1436	320	3200	555	5543	1262	12610	2211	22105	3474	34732	4918	49174	170.5
0.8	39	389	96	956	160	1594	358	3578	620	6199	1411	14101	2472	24719	3885	38840	5499	54989	175.4
0.9	44	430	106	1057	177	1763	396	3956	686	6852	1559	15588	2733	27326	4294	42936	6079	60788	179.9
1.0	48	471	116	1157	194	1930	434	4332	751	7505	1708	17073	2993	29928	4703	47023	6658	66575	184.1
1.2	56	552	136	1356	227	2265	509	5084	881	8807	2004	20035	3513	35121	5519	55183	7813	78127	191.6
1.5	68	675	166	1659	277	2767	622	6211	1076	10758	2448	24474	4291	42902	6742	67410	9544	95438	201.4
2.0	88	879	217	2163	361	3606	810	8093	1403	14020	3190	31893	5591	55907	8785	87842	12437	124366	214.9
2.5	109	1086	268	2670	446	4452	1000	9990	1731	17306	3937	39369	6902	69012	10844	108434	12353	123520	226.1
3.0	130	1294	319	3182	531	5306	1191	11909	2064	20630	4693	46929	8227	82265	12926	129257	18301	183001	235.7

1. 请联系TLV以获取上表未显示的流量。

1 MPa = 10.197 kg/cm²

饱和蒸汽流量

● EF200R-C 法兰 (缩孔)

(单位: kg/h)

口径 (mm)	25		40		50		80		100		150		200		温度 (°C)
	最小值	最大值	最小值	最大值	最小值	最大值	最小值	最大值	最小值	最大值	最小值	最大值	最小值	最大值	
0.05	3.1	21	10	108	23	267	39	446	86	1001	149	1735	339	3947	111.6
0.1	3.5	27	11	142	27	349	44	583	99	1308	171	2266	388	5156	120.4
0.2	4.3	40	13	207	32	510	53	850	119	1909	206	3307	468	7523	133.7
0.3	4.9	53	15	271	37	667	61	1113	136	2498	236	4328	535	9847	143.7
0.4	5.4	65	17	334	41	823	68	1372	151	3080	262	5336	594	12140	151.9
0.5	5.9	78	18	397	44	977	74	1630	165	3657	285	6335	648	14413	158.9
0.6	6.3	90	20	459	48	1130	79	1885	177	4230	306	7327	696	16669	165
0.7	6.7	102	21	521	51	1282	84	2139	189	4800	326	8315	742	18915	170.5
0.8	7.1	114	22	583	54	1434	89	2392	199	5368	345	9298	784	21150	175.4
0.9	7.5	126	23	645	56	1585	94	2644	210	5934	363	10279	825	23382	179.9
1.0	7.8	138	24	706	59	1736	98	2896	219	6499	380	11257	863	25610	184.1
1.2	8.5	163	26	829	64	2038	106	3398	238	7626	411	13211	935	30051	191.6
1.5	9.4	199	29	1012	71	2489	117	4151	263	9316	454	16138	1033	36710	201.4
2.0	11	259	33	1319	80	3244	134	5410	300	12140	519	21030	1179	47837	214.9
2.5	12	320	36	1629	89	4005	148	6678	332	14986	576	25960	1310	59052	226.1
3.0	13	382	39	1942	97	4774	162	7961	363	17864	629	30945	1430	70390	235.7

1 MPa = 10.197 kg/cm²

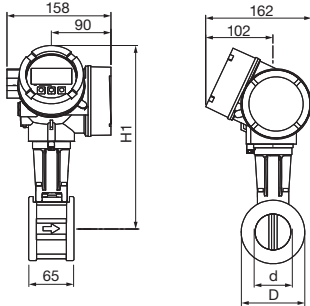
空气/水流量

(单位: m³/h)

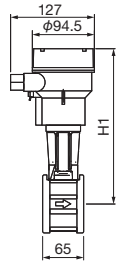
型号	EF200W-C				EF200F-C				EF200R-C			
	空气 (0 °C, 大气压)		水 (20 °C)		空气 (0 °C, 大气压)		水 (20 °C)		空气 (0 °C, 大气压)		水 (20 °C)	
口径 (mm)	最小值	最大值	最小值	最大值	最小值	最大值	最小值	最大值	最小值	最大值	最小值	最大值
15	4.1	35	0.23	7	2.9	25	0.2	4.9	—	—	—	—
25	11	162	0.41	19	8.8	125	0.35	15	2.9	25	0.20	4.9
40	26	374	0.95	45	22	308	0.78	36	8.8	125	0.34	15
50	43	606	1.54	73	36	513	1.3	61	22	308	0.78	37
80	96	1365	3.46	164	81	1151	2.92	138	36	513	1.30	62
100	164	2326	5.90	279	140	1995	5.05	239	81	1151	2.92	138
150	367	5210	13.20	625	319	4538	11.49	544	140	1995	5.05	239
200	—	—	—	—	560	7955	20.15	954	319	4538	11.49	544
250	—	—	—	—	880	12500	31.65	1500	—	—	—	—
300	—	—	—	—	1246	17700	44.82	2123	—	—	—	—

外形尺寸

● EF200W-C 对夹式
(紧凑型)



(远程控制型)



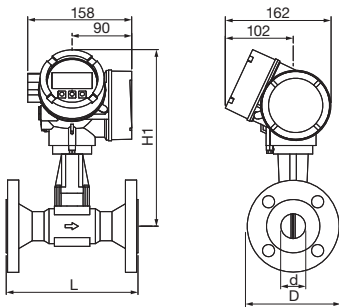
EF200W-C 对夹式* (mm)

口径	φD	φd	H ₁		重量** (kg)
			紧凑型	远程控制型	
15	45	16.5	252.5	222.8	3.1
25	64	27.6	262	232.3	3.3
40	82	42	270.5	240.8	3.9
50	92	53.5	277.5	247.8	4.2
80	127	80.3	291.5	261.8	5.6
100	157.2	102.3	304	274.3	6.6
150	215.9	156.8	330	300.3	9.1

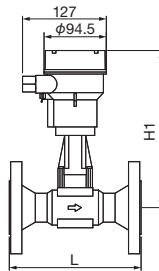
* 可与ASME级 150, 300, JIS 10K/20K, 及 DIN 1092-2 PN10/16, 25/40法兰配对

** 重量对应于紧凑型

● EF200F-C/EF200R-C 法兰
(紧凑型)



(远程控制型)



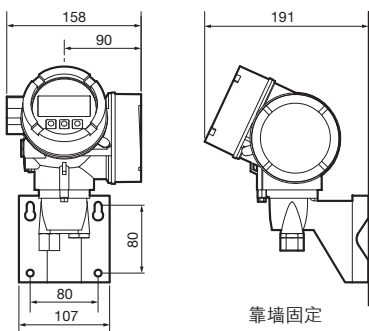
EF200F-C 法兰 (mm)

口径	L		φd	H ₁		重量* (kg)
	ASME级			紧凑型	远程控制型	
	150RF	300RF				
15	200	200	13.9	252	225	4.9
25			24.3	258	231	7.2
40			38.1	266	239	8.5
50			49.2	272	245	9.7
80			73.7	286	259	15
100	250	250	97	300	273	20
150	300	300	146.3	325	298	38
200	247	285	193.7	348	321	63
250	280	324	242.8	375	348	101
300	334	386	288.9	394	370	136

也承做其它标准, 重量可能不同

*重量对应于紧凑型

● EF200W-C/EF200F-C/EF200R-C
远程信号发射器



重量: 2.4 kg

单位: mm

EF200R-C 法兰 (缩孔) (mm)

口径	L		φd	H ₁		重量* (kg)
	ASME级			紧凑型	远程控制型	
	150RF	300RF				
25	200	200	22.1	252	225	6.2
40			30	258	231	9.5
50			45	266	239	11
80			56.5	272	245	15
100			87	286	259	22
150	250	250	112	300	273	43
200	300	300	146.3	325	298	54

也承做其它标准, 重量可能不同

*重量对应于紧凑型

TLV SHANGHAI CO., LTD.

中国 上海市 徐汇区 漕宝路103号 7号楼5层 邮编: 200233
 电话: [86]-(0)21-6482-8622 传真: [86]-(0)21-6482-8623
 电邮: sales@tlv.com.cn <https://www.tlv.com>

Manufacturer
TLV CO., LTD.
 Kakogawa, Japan
 is approved by LRQA Ltd. to ISO 9001/14001

ISO 9001
 ISO 14001

