

TLV®

压力平衡热静力式 蒸汽疏水阀

型号 FL21/FL32 QuickTrap®

“故障常开”的特性，万向法兰结构的压力平衡热静力式蒸汽疏水阀

特点

双螺栓万向法兰结构的蒸汽疏水阀，便于在线维护和清理，具有良好的排空气性能。适用于蒸汽主管、伴热管线、干燥机以及换热设备。

1. 双螺栓法兰接头无需拆装管路即可在几分钟内完成对疏水阀的更换或清洗。
2. 万向法兰结构保证不受管路布置的影响，始终使疏水阀处于正确的工作位置。
3. “故障常开”特性、适用于严格要求无冷凝水积存的工况。
4. 结构坚固轻巧，可承受过热蒸汽和水锤。
5. 在可用的压力范围内按固定过冷度自动调节冷凝水排放温度。
6. 回转接头和疏水阀阀体内均内置过滤网，保护疏水阀内件，降低使用成本。
7. 清理、维护便捷。
8. 不锈钢阀头和阀座经过硬化处理。
9. FL21-C/FL32-C型带有内置式止回阀，可供选择。



规格

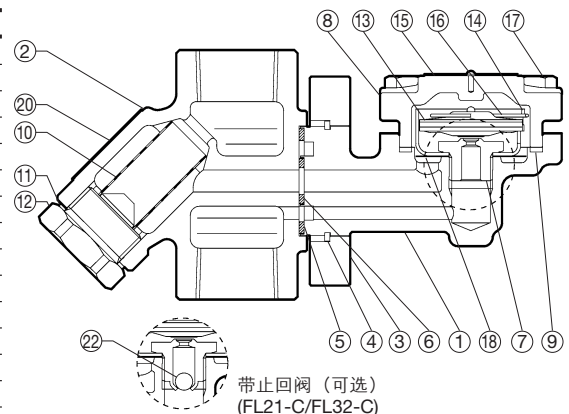
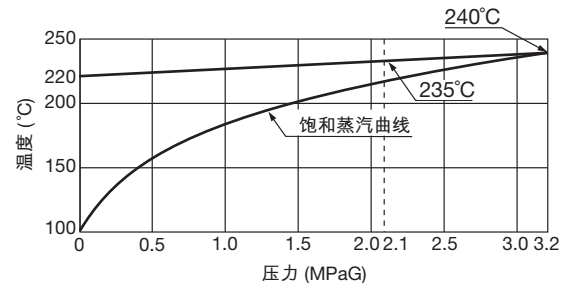
型号	FL21	FL32
连接方式	螺纹，承插焊，法兰	
口径 (mm)	15, 20, 25	
最大工作压力 (MPaG)	PMO 2.1	3.2
最小工作压力 (MPaG)	0.01	
最大背压	入口压力的90%	
最大工作温度 (°C)	TMO	见右图
膜盒的过冷度 (°C)	6°C以内	
X-元件的类型	C6	
接头	F46	
疏水阀单元	L21*	L32*

* 设计和F46、F32接头，V1/V2/V1P/V2P疏水阀站一起使用。1MPa = 10.197kg/cm²
为了灵活安装，疏水阀和接头作为分开部件包装运输。

受压外壳的设计条件 (非工作条件): 最大允许压力 (MPaG) PMA : 3.2
最大允许温度 (°C) TMA : 300

注意 为避免非正常运作、事故或人身伤害，请不要超越规格范围使用本产品。如果使用国家或地区的技术标准或法规对上述规格有特殊规定时，该产品应遵照当地规定使用。

序号	名称	材质	JIS	ASTM/AISI*
① ^T	疏水阀阀体	铸不锈钢	—	A351 Gr.CF8
②	回转接头	铸不锈钢	—	A351 Gr.CF8
③ ^T	连接法兰	碳钢	—	A105
④ ^T	卡环	碳钢	SWRH57	A1055
⑤ ^{MR}	回转接头外侧垫圈	石墨/不锈钢	- /SUS304	- /AISI304
⑥ ^{MR}	回转接头内侧垫圈	石墨/不锈钢	- /SUS304	- /AISI304
⑦ ^{RT}	阀座	不锈钢	SUS420F	AISI420F
⑧ ^T	阀盖	碳钢	—	A105
⑨ ^{MR}	阀盖垫圈	石墨/不锈钢	- /SUS316L	- /AISI316L
⑩ ^R	内 / 外 过滤网	不锈钢	SUS304/430	AISI304/430
⑪ ^{MR}	过滤网支撑垫圈	不锈钢	SUS316L	AISI316L
⑫	过滤网支撑	铸不锈钢	—	A351 Gr.CF8
⑬ ^{RT}	X-元件	不锈钢	—	—
⑭ ^{RT}	X-元件导向	不锈钢	SUS304	AISI304
⑮ ^T	铭牌	不锈钢	SUS304	AISI304
⑯ ^{RT}	弹簧卡	不锈钢	SUS304	AISI304
⑰ ^T	阀盖螺栓	碳钢	S45C	AISI1045
⑱ ^{RT}	疏水阀过滤网	不锈钢	SUS304	AISI304
⑲ ^T	回转接头螺栓**	合金钢	SNB7	A193 Gr.B7
⑳	连接头铭牌	不锈钢	SUS304	AISI304
㉑	法兰**	碳钢	—	A105
㉒	止回阀球	不锈钢	SUS440C	AISI440C



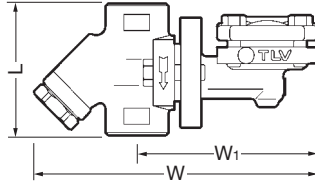
* 等同标准 ** 见背面

可提供替换零件:

(M) 保养部件 (R) 维修部件 (T) 疏水阀单元 L21/L32
F46的更换部件不能与之前型号F32的部件互换。

外形尺寸

● FL21/FL32
螺纹

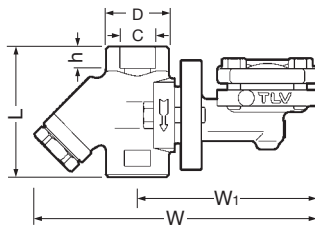


FL21/FL32 螺纹* (mm)

口径	L	W	W ₁	重量 (kg)
15	80	169	105	1.8
20				
25	96	171	109	2.1

* NPT、也承做其它标准

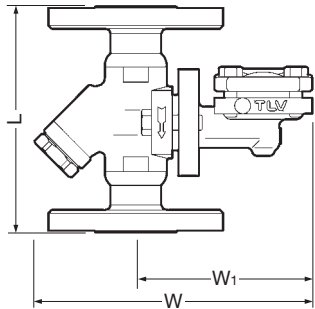
● FL21/FL32
承插焊



FL21/FL32 承插焊 (mm)

口径	L	W	W ₁	φD	φC	h	重量 (kg)
15	80	169	105	36	22.2	12	1.8
20							
25	96	171	109	44	34.5	14	2.1

● FL21/FL32
法兰

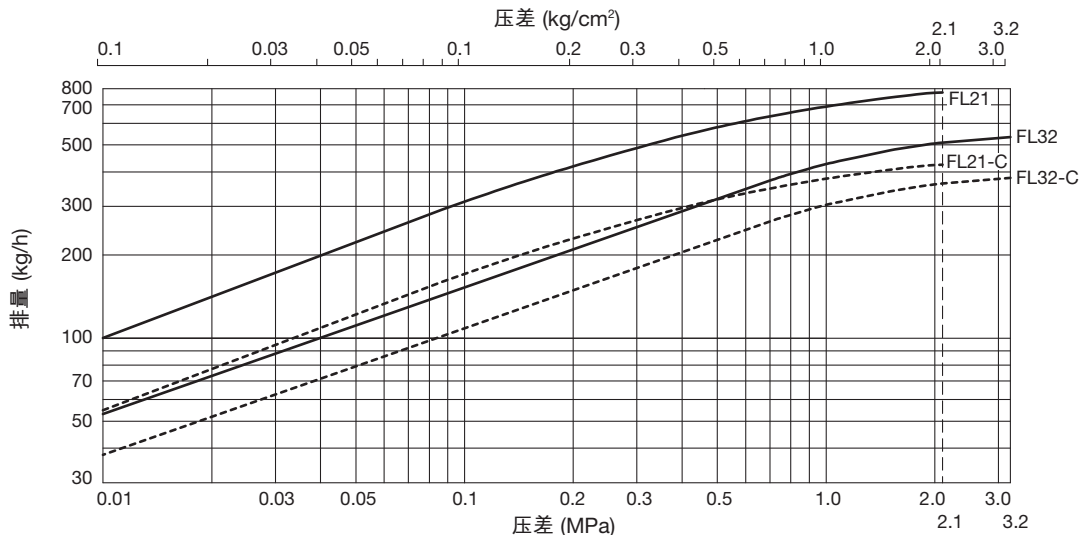


FL21/FL32 法兰 (mm)

口径	L			W	W ₁	重量*(kg)
	ASME级					
	150RF	300RF	600RF			
15	140	140	140	169	105	4.8
20	165	165	265			5.3
25	210	210	210			6.4

也承做其它标准、长度和重量可能不同
* 对应600 RF的重量

排量



1. 压差是指疏水阀入口端和出口端的压力差。
2. 推荐安全系数：不小于2。

TLV SHANGHAI CO., LTD.

中国 上海市 徐汇区 漕宝路103号 7号楼5层 邮编: 200233
 电话: [86]-(0)21-6482-8622 传真: [86]-(0)21-6482-8623
 电邮: sales@tlv.com.cn <https://www.tlv.com>

Manufacturer
TLV CO., LTD.
 Kakogawa, Japan
 is approved by LRQA Ltd. to ISO 9001/14001

