



# 自由浮球式 蒸汽疏水阀

## 型号 FS3 QuickTrap®

热静力空气排放装置、万向法兰结构的自由浮球式蒸汽疏水阀

### 特点

双螺栓万向法兰结构的蒸汽疏水阀、便于在线更换。适用于蒸汽主管、伴热管线以及轻型工艺设备。

1. 双螺栓法兰接头可以在不影响管路运行的情况下、在几分钟内完成疏水阀的更换。
2. 万向法兰结构确保疏水阀不受管路布置的影响、始终处于正确的工作位置。
3. 高精磨加工的浮球，持续的水封及三点支座式密封设计，即使在无负荷的工况中也能确保完美的密封。
4. 疏水阀内置热静力式空气排放装置、确保快速启动。
5. 在回转接头和疏水阀内均内置过滤网、确保无故障运行。



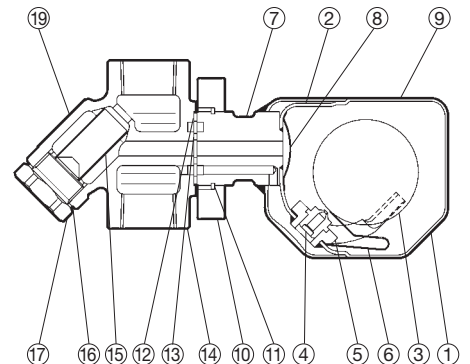
### 规格

型号	FS3		
连接方式	螺纹	承插焊	法兰
口径 (mm)		15, 20, 25	
阀嘴编号		10, 21	
最大工作压力 (MPaG)	PMO	1.0, 2.1	
最大压差 (MPa)	ΔPMX	1.0, 2.1	
最小工作压力 (MPaG)		0.01	
最大工作温度 (°C)	TMO	400	
接头		F46	
疏水阀单元		S3*	

\* 设计和F46、F32接头、V1/V2/V1P/V2P疏水阀站一起使用。为了灵活安装，疏水阀和接头作为分开部件包装运输。 1 MPa = 10.197 kg/cm²  
受压外壳的设计条件 (非工作条件): 最大允许压力 (MPaG) PMA : 2.4 最大允许温度 (°C) TMA : 400

**注意** 为避免非正常运作、事故或人身伤害，请不要超越规格范围使用本产品。如果使用国家或地区的技术标准或法规对上述规格有特殊规定时，该产品应遵照当地规定使用。

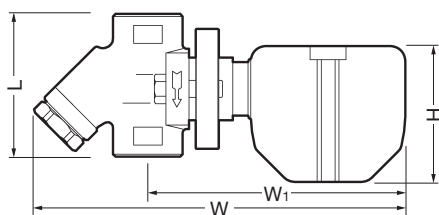
序号	名称	材质	JIS	ASTM/AISI*
① <sup>T</sup>	疏水阀阀体	不锈钢	—	A240 Type 316L
② <sup>T</sup>	内侧封罩	不锈钢	—	A240 Type 316L
③ <sup>T</sup>	浮球	不锈钢	SUS316L	AISI316L
④ <sup>T</sup>	阀嘴	—	—	—
⑤ <sup>T</sup>	浮球导向	铸不锈钢	—	A351 Gr.CF3M
⑥ <sup>T</sup>	排气阀片	双金属	—	—
⑦ <sup>T</sup>	回转接头连接件	不锈钢	SUS304	AISI304
⑧ <sup>T</sup>	疏水阀过滤网	不锈钢	SUS304	AISI304
⑨ <sup>T</sup>	铭牌	不锈钢	SUS304	AISI304
⑩ <sup>T</sup>	回转接头法兰	碳钢	—	A105
⑪ <sup>T</sup>	卡环	碳钢	SWRH57	AISI1055
⑫ <sup>MT</sup>	回转接头外侧垫圈	石墨/不锈钢	- / SUS304	- / AISI304
⑬ <sup>MT</sup>	回转接头内侧垫圈	石墨/不锈钢	- / SUS304	- / AISI304
⑭	回转接头	铸不锈钢	—	A351 Gr.CF8
⑮	内/外过滤网	不锈钢	SUS304/430	AISI304/430
⑯ <sup>M</sup>	过滤网支撑垫圈	不锈钢	SUS316L	AISI316L
⑰	过滤网支撑	铸不锈钢	—	A351 Gr.CF8
⑱ <sup>T</sup>	回转接头螺栓**	合金钢	SNB7	A193 Gr.B7
⑲	连接头铭牌	不锈钢	SUS304	AISI304
⑳	法兰**	铸不锈钢	—	A351 Gr.CF8
		25 mm	不锈钢	SUS304



\* 等同标准 \*\* 见背面  
可提供替换零件：(M) 保养部件 (T) 疏水阀单元S3  
F46的更换部件不能与之前型号F32的部件互换。

外形尺寸

● FS3  
螺纹

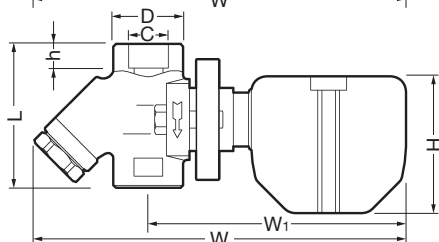


FS3 螺纹\* (mm)

口径	L	φH	W	W <sub>1</sub>	重量 (kg)
15	80	77	204	140	1.7
20			206	144	
25	96				2.0

\* NPT标准、也承做其它标准

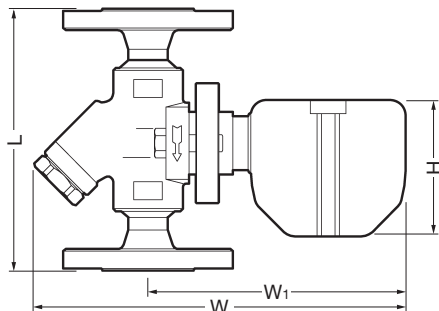
● FS3  
承插焊



FS3 承插焊 (mm)

口径	L	φH	W	W <sub>1</sub>	φD	φC	h	重量 (kg)
15	80	77	204	140	36	22.2	12	1.7
20							14	
25	96		206	144	44	34.5		2.0

● FS3  
法兰



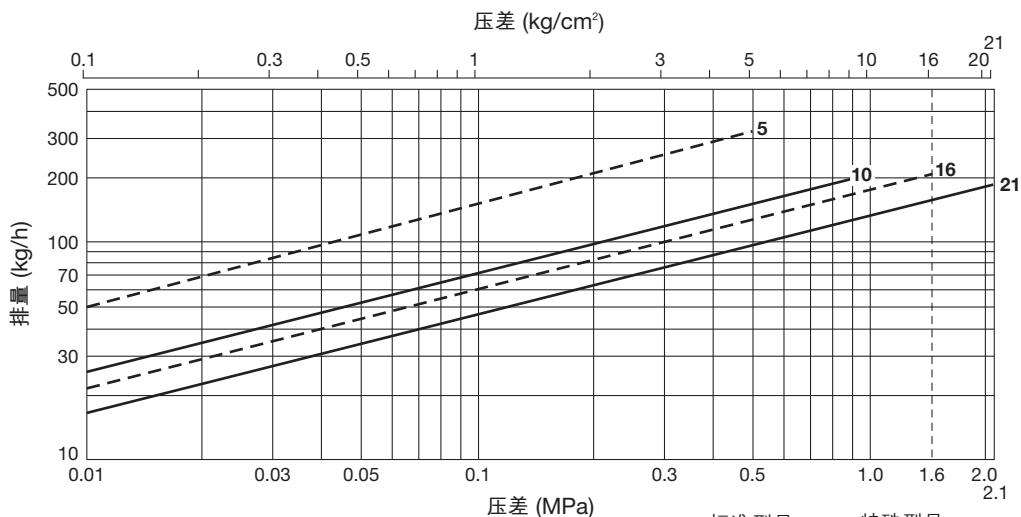
FS3 法兰 (mm)

口径	L		φH	W	W <sub>1</sub>	重量* (kg)
	ASME级					
	150RF	300RF				
15	150	150	77	205	140	3.2
20						
25	160	160				4.6

也承做其它标准、长度和重量可能不同

\* 对应300 RF的重量

排量



1. 图中曲线上标注的数字代表阀嘴编号。
2. 压差是指疏水阀的入口端和出口端的压力差。
3. 排量是指冷凝水在低于饱和蒸汽温度6℃时连续排放的量。
4. 推荐安全系数：不小于1.5。



**注意** 本产品的使用条件不能超过疏水阀的最大压差、否则将导致冷凝水积存。

TLV SHANGHAI CO., LTD.

中国 上海市 徐汇区 漕宝路103号 7号楼5层 邮编: 200233  
 电话: [86]-(0)21-6482-8622 传真: [86]-(0)21-6482-8623  
 电邮: sales@tlv.com.cn <https://www.tlv.com>

Manufacturer  
**TLV** CO., LTD.  
 Kakogawa, Japan  
 is approved by LRQA Ltd. to ISO 9001/14001

ISO 9001  
 ISO 14001

