

# TLV<sup>®</sup>

# PowerDyne<sup>®</sup>

## 蒸汽疏水阀

### 型号 HR150A

用于高压蒸汽的热动力式蒸汽疏水阀

#### 特点

带空气夹套的圆盘式疏水阀，适用于高温高压工况的主管道和汽轮机疏水。

1. 在线更换型阀座模块，便于维护且维修成本低。
2. 高精磨处理的圆盘，确保蒸汽的紧密密封。
3. 空气夹套减少了热辐射损失，使无负载工况下的循环周期变长，延长了使用寿命。
4. 内置大面积过滤网，确保无故障工作。
5. 经硬化处理的工作表面确保更长的使用寿命。



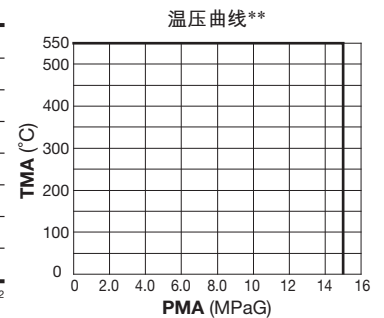
#### 规格

型号	HR150A	
连接方式	承插焊	法兰
口径	15, 20, 25	20, 25
最大工作压力 (MPaG)	PMO	15
最小工作压力 (MPaG)		1.6
最大工作温度 (°C)	TMO	550
最大允许压力 (MPaG)	PMA*	15 @ 550 °C
最大允许温度 (°C)	TMA*	550 @ 15 MPaG
最大背压		入口压力的 50%

\* 受压外壳的设计条件 (非工作条件)

\*\* 这个曲线图是基于ASTM材料在每个温度下的对应压力值

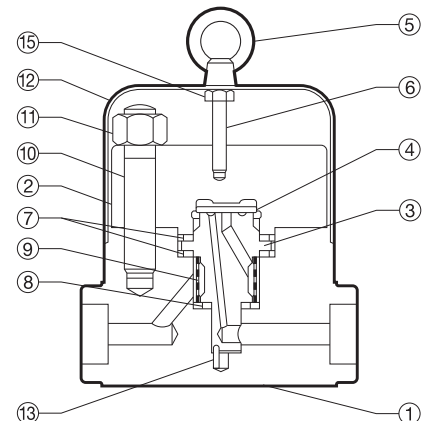
1 MPa = 10.197 kg/cm<sup>2</sup>



**注意**

为避免非正常运作、事故或人身伤害，请不要超越规格范围使用本产品。如果使用国家或地区的技术标准或法规对上述规格有特殊规定时，该产品应遵照当地规定使用。

序号	名称	材质	JIS	ASTM/AISI <sup>1)</sup>
①	阀体	合金钢	—	A182 F22 Cl.3
		合金钢 (9%Cr - 1%Mo) <sup>2)</sup>	—	A182 F91
② <sup>R</sup>	阀盖	不锈钢	SUS420J2	AISI420
③ <sup>R</sup>	阀座组件	不锈钢	SUS440C	AISI440C
④ <sup>R</sup>	圆盘	不锈钢	SUS440C	AISI440C
⑤	单环螺母	碳钢	SS400	A307 Gr.B
⑥	定距螺栓	碳钢	SS400	A6
⑦ <sup>MR</sup>	阀座组件垫圈	石墨/不锈钢	- /SUS309S+Cb	- /AISI309S+Cb
⑧ <sup>MR</sup>	阀座组件垫圈	石墨/不锈钢	- /SUS309S+Cb	- /AISI309S+Cb
⑨ <sup>R</sup>	内/外过滤网	不锈钢	SUS430/304	AISI430/304
⑩	阀体螺栓	合金钢	SNB16	A193 Gr.B16
⑪	阀盖螺母	合金钢	SNB7	A193 Gr.B7
⑫	阀帽	碳钢	SPCC	A109
⑬ <sup>R</sup>	定位销	不锈钢	SUS304	AISI304
⑭	铭牌 <sup>3)</sup>	不锈钢	SUS304	AISI304
⑮	六角螺母	碳钢	SS400	A307 Gr.B
⑯	法兰 <sup>4)</sup>	合金钢	—	A182 F22 Cl.3

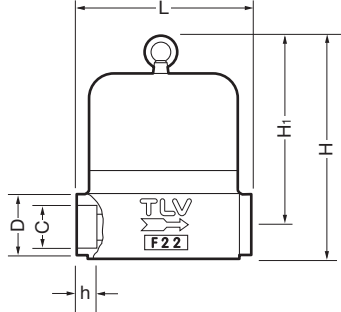


Copyright © TLV

<sup>1)</sup> 等同标准 <sup>2)</sup> 可选 <sup>3)</sup> 图中未显示 <sup>4)</sup> 见背面  
可提供替换零件：(M)保养部件 (R)维修部件

外形尺寸

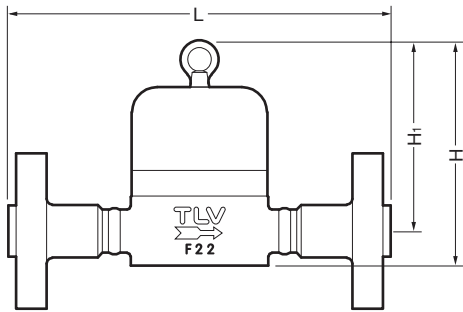
● HR150A 承插焊



HR150A 承插焊 (mm)

口径	L	H	H <sub>1</sub>	φD	φC	h	重量 (kg)
15	140	190	160	53.5	22.2	14	12
20					27.7		
25					34.5		

● HR150A 法兰

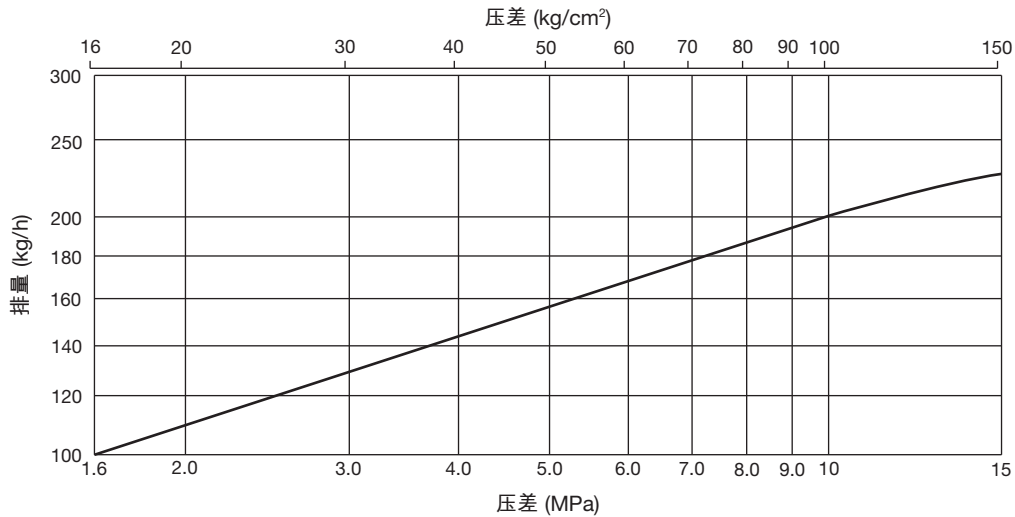


HR150A 法兰 (mm)

口径	L			H	H <sub>1</sub>	重量* (kg)
	ASME级					
	600RF	900RF	1500RF			
20	320	320	320	190	160	18
25						20

也承做其它标准，长度和重量可能不同  
\* 对应1500RF的重量

排量



1. 压差是指疏水阀的入口端和出口端的压力差。
2. 推荐安全系数：不小于2。

TLV SHANGHAI CO., LTD.

中国 上海市 徐汇区 漕宝路103号 7号楼5层 邮编: 200233  
 电话: [86]-(0)21-6482-8622 传真: [86]-(0)21-6482-8623  
 电邮: sales@tlv.com.cn <https://www.tlv.com>

Manufacturer  
**TLV** CO., LTD.  
 Kakogawa, Japan  
 is approved by LRQA Ltd. to ISO 9001/14001

