



气动旁通排污 蒸汽疏水阀

型号 J3S-X-PB

带气动旁通排污功能的自由浮球式蒸汽疏水阀

特点

经久耐用的不锈钢蒸汽疏水阀，内置的气动旁通阀能快速排出换热器，空调等工艺设备在启动阶段产生的大量冷凝水。

1. 内置在阀盖上的气动球阀密封性能良好，并实现远程启动旁通排污功能，有效缩短设备启动时间。
2. 工艺负荷变化时，自动调节型的自由浮球可提供连续、平稳和低速的冷凝水排放。
3. 高精磨加工的浮球，持续的水封及三点支座式密封设计，即使在无负荷的工作况中也能确保完美的密封。
4. 具有“故障常开”功能的热静力膜盒（X-元件）自动排放低于饱和蒸汽温度的空气。

规格

型号	J3S-X-PB	
连接方式	螺纹	法兰
口径 (mm)	15, 20, 25	15, 20, 25
阀嘴编号		2, 5, 10
最大工作压力 (MPaG)	PMO	0.2, 0.5, 1.0
最大压差 (MPa)	ΔPMX	0.2, 0.5, 1.0
最大工作温度 (°C)	TMO	185
X-元件的过冷度 (°C)		6以内
X-元件的类型		C6

受压外壳的设计条件 (非工作条件): 最大允许压力 (MPaG) PMA : 1.0 1 MPa = 10.197 kg/cm²
最大允许温度 (°C) TMA : 185

执行器

执行器类型	叶片式旋转执行器
供气压力 (MPaG)	0.3到1.0
供气口尺寸	Rc (PT) 1/8
控制系统	开关 (全开/全关) 往复
开/关时间 (旋转90°)	0.09 - 0.8秒
执行器体积 (cm ³)	42
环境温度范围	60°C或更低
防水性	防雨
手动覆盖	可以在无驱动空气压力下
单周期空气耗量 (在MPaG下N ₂)	0.3下0.33, 0.7下0.65, 1.0下0.90

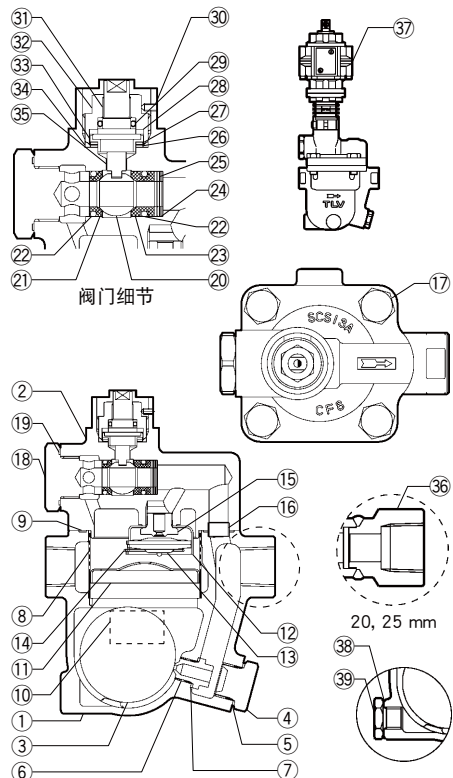
序号	名称	材质	JIS	ASTM/AISI*
①	阀体	铸不锈钢	—	A351 Gr.CF8
② ^C	阀盖	铸不锈钢	—	A351 Gr.CF8
③ ^F	浮球	不锈钢	SUS316L	AISI316L
④	阀塞	铸不锈钢	—	A351 Gr.CF8
⑤ ^{MR}	阀塞垫圈	不锈钢	SUS316L	AISI316L
⑥ ^F	阀嘴	—	—	—
⑦ ^{MR}	阀嘴垫圈	不锈钢	SUS316L	AISI316L
⑧ ^F	内/外过滤网	不锈钢	SUS430/304	AISI430/304
⑨ ^{MRC}	阀盖垫圈	聚四氟乙烯	PTFE	PTFE
⑩	铭牌	不锈钢	SUS304	AISI304
⑪ ^F	浮球保护罩	不锈钢	SUS304	AISI304
⑫ ^{RC}	X-元件导向	不锈钢	SUS304	AISI304
⑬ ^{RC}	X-元件	不锈钢	—	—
⑭ ^{RC}	弹簧卡	不锈钢	SUS304	AISI304
⑮ ^{RC}	排气阀座	不锈钢	SUS420F	AISI420F
⑯	连接套	不锈钢	SUS304	AISI304
⑰	阀盖螺栓	不锈钢	SUS304	AISI304
⑱ ^C	阀座支撑	不锈钢	SUS304	AISI304
⑲ ^{MRC}	阀座支撑垫圈	聚四氟乙烯	PTFE	PTFE
⑳ ^C	球	不锈钢	SUS304	AISI304
㉑ ^C	入口阀座	石墨树脂	PTFE	PTFE
㉒ ^C	O型圈 (入口/出口阀座)	氟橡胶	FPM	D2000HK
㉓ ^C	出口阀座	石墨树脂	PTFE	PTFE
㉔ ^C	垫片	不锈钢	SUS304	AISI304
㉕ ^C	碟型弹簧	不锈钢	SUS301	AISI301
㉖ ^C	碟型弹簧	不锈钢	SUS301	AISI301
㉗ ^C	垫片	不锈钢	SUS304	AISI304
㉘ ^C	密封填料	含碳聚四氟乙烯	PTFE	PTFE
㉙ ^C	密封	氟橡胶	FPM/FEP	FPM/FEP
㉚ ^C	支撑螺丝 (填料支撑)	不锈钢	SUS304	AISI304
㉛ ^C	导套	含碳聚四氟乙烯	PTFE	PTFE
㉜ ^C	填料支撑	不锈钢	SUS303	AISI303
㉝ ^C	填料座	含碳聚四氟乙烯	PTFE	PTFE
㉞ ^{MRC}	填料支撑垫圈	石墨树脂	PTFE	PTFE
㉟ ^C	主轴	不锈钢	SUS303	AISI303
㊱	套接座	不锈钢	SUS304	AISI304
㊲	执行器组件	—	—	—
㊳	排污阀塞基座**	不锈钢	SUS303	AISI303
㊴	排污阀塞**	不锈钢	SUS316L	AISI316L

* 等同标准 ** 选配件
可提供替换零件: (M) 保养部件; (R) 维修部件; (F) 浮球; (C) 阀盖组件



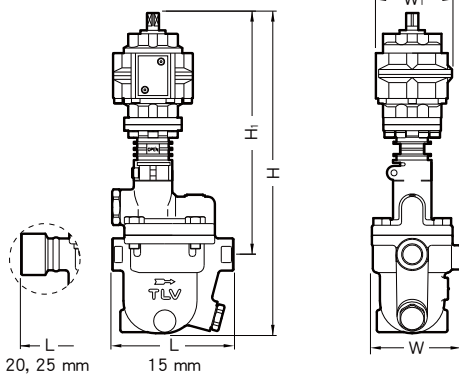
专利

注意 为避免非正常运作、事故或人身伤害，请不要超越规格范围使用本产品。如果使用国家或地区的技术标准或法规对上述规格有特殊规定时，该产品应遵照当地规定使用。

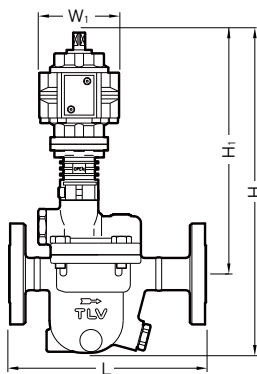


外形尺寸

● J3S-X-PB 螺纹



● J3S-X-PB 法兰



J3S-X-PB 螺纹*

口径	L	H	H ₁	W	φW ₁	重量 (kg)
15	120	318	240	89.5	79	4.0
20	190					4.5
25	200					4.7

* NPT, 也承做其它标准

J3S-X-PB 法兰

口径	L		H	H ₁	φW ₁	重量* (kg)
	ASME级					
	150RF	300RF				
15	175	175	318	240	79	4.9
20	195	195				6.1
25	215	219				6.8

也承做其它标准, 长度和重量可能不同

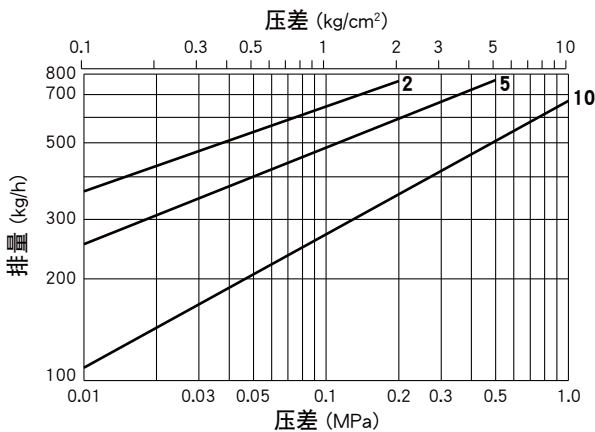
* 对应300RF的重量

注意: 内置旁通阀不能代替疏水阀前后两端的截至阀。因此, 为便于维修维护, 建议在疏水阀前后两端安装单独的截止阀。

旁通阀 (球阀) Cv值

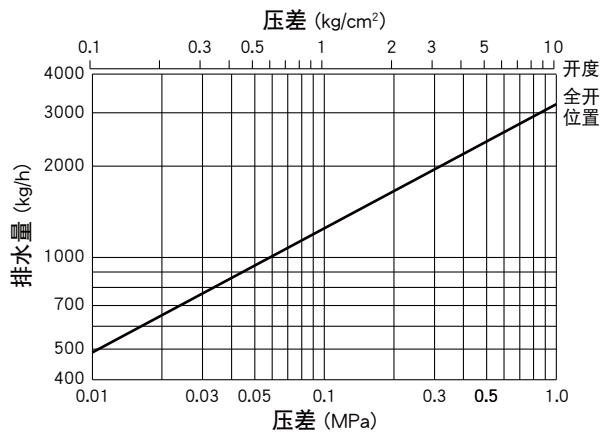
口径 (mm)	15	20	25
球阀通径	φ 10 mm		
Cv (US)	1.4		
Cv (UK)	1.2		
Kvs (DIN)	1.2		

排量 (蒸汽疏水阀)



- 图中曲线上标注的数字代表阀嘴编号。
- 压差是指疏水阀的入口端和出口端的压力差。
- 排量是指冷凝水在低于饱和蒸汽温度6℃时连续排放的量。
- 推荐安全系数: 不小于1.5。

旁通排量 (球阀)



- 排量是基于连续排放接近于室温的水 (全开), 适用于温度低于100℃以下的情况。
- 压差是指疏水阀的入口端和出口端的压力差。
- 此排量仅指旁通阀 (球阀) 的排量。不包含X元件阀。

注意 本产品的使用条件不能超过疏水阀的最大压差, 否则将导致冷凝水积存。

TLV SHANGHAI CO., LTD

中国 上海市 徐汇区 漕宝路103号 7号楼5层 邮编: 200233
 电话: [86]-(0)21-6482-8622 传真: [86]-(0)21-6482-8623
 电邮: sales@tlv.com.cn

Manufacturer
TLV CO., LTD.
 Kakogawa, Japan
 is approved by LRQA Ltd. to ISO 9001/14001

