



自由浮球式 蒸汽疏水阀

型号 J5S-X

带有热静力排空气装置和三点支座密封的自由浮球式蒸汽疏水阀

特点

紧密密封、性能可靠的不锈钢材质蒸汽疏水阀，适用于中、小型工艺设备。

1. 工艺负荷变化时，自动调节型的自由浮球可提供连续、平稳和低速的冷凝水排放。
2. 高精磨加工的浮球，持续的水封及三点支座式密封设计，即使在无负荷的工况中也能确保完美的密封。
3. 只有一个运动部件—浮球，避免了集中磨损，不需维修，延长了使用寿命。
4. 具有“故障常开”功能的热静力膜盒（X-元件）自动排放低于饱和蒸汽温度的空气。
5. 内置大流通面积过滤网，保证无故障工作。
6. 在线更换内件，清理简便，减少了维修费用。



规格

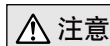
型号	J5S-X	
连接方式	螺纹	法兰*
口径 (mm)	20, 25, 32, 40	20, 25
阀嘴编号	2, 5, 10, 14, 21	
最大工作压力 (MPaG)	PMO	0.2, 0.5, 1.0, 1.4, 2.1
最大压差 (MPa)	ΔPMX	0.2, 0.5, 1.0, 1.4, 2.1
最小工作压力 (MPaG)	0.01	
最大工作温度 (°C)	TMO	220
X-元件的过冷度 (°C)	6以内 (可选: 11以内)	
X-元件的类型	C6 (可选: C11**)	

* 32 mm, 40 mm和50 mm口径的产品可选 ** 疏水阀排量将有轻微下降，详情请联系TLV。

1 MPa = 10.197 kg/cm²

受压外壳的设计条件 (非工作条件): 最大允许压力 (MPaG) PMA : 2.1

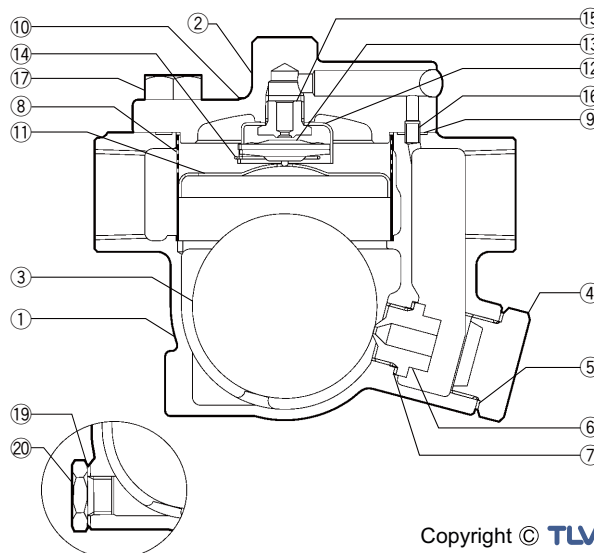
最大允许温度 (°C) TMA : 220



注意

为避免非正常运作、事故或人身伤害，请不要超越规格范围使用本产品。如果使用国家或地区的技术标准或法规对上述规格有特殊规定时，该产品应遵照当地规定使用。

序号	名称	材质	JIS	ASTM/AISI*
①	阀体	铸不锈钢	—	A351 Gr.CF8
②	阀盖	铸不锈钢	—	A351 Gr.CF8
③ ^F	浮球	不锈钢	SUS316L	AISI316L
④	阀塞	铸不锈钢	—	A351 Gr.CF8
⑤ ^{MR}	阀塞垫圈	不锈钢	SUS316L	AISI316L
⑥ ^R	阀嘴	—	—	—
⑦ ^{MR}	阀嘴垫圈	不锈钢	SUS316L	AISI316L
⑧ ^R	内/外过滤网	不锈钢	SUS430/304	AISI430/304
⑨ ^{MR}	阀盖垫圈	聚四氟乙烯	PTFE	PTFE
⑩	铭牌	不锈钢	SUS304	AISI304
⑪ ^R	浮球保护罩	不锈钢	SUS304	AISI304
⑫ ^R	X-元件导向	不锈钢	SUS304	AISI304
⑬ ^R	X-元件	不锈钢	—	—
⑭ ^R	弹簧卡	不锈钢	SUS304	AISI304
⑮ ^R	排气阀座	不锈钢	SUS420F	AISI420F
⑯	连接套	不锈钢	SUS416	AISI416
⑰	阀盖螺栓	不锈钢	SUS304	AISI304
⑱	法兰**	铸不锈钢	—	A351 Gr.CF8
⑲	排污阀塞垫圈***	不锈钢	SUS316L	AISI316L
⑳	排污阀塞***	不锈钢	SUS303	AISI303



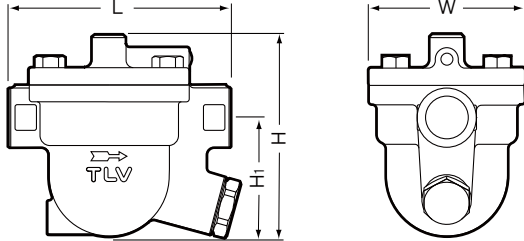
Copyright © TLV

*等同标准 **见背面 ***选配件

可提供替换零件：(M)保养部件；(R)维修部件；(F)浮球

外形尺寸

● J5S-X 螺纹



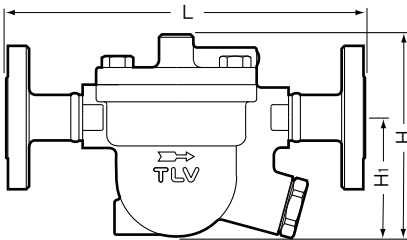
J5S-X 螺纹*

(mm)

口径	L	H	H ₁	W	重量(kg)
20	155	141	83	108	4.4
25					4.3
32	160	174	105		5.8
40					

* NPT, 也承做其它标准

● J5S-X 法兰



J5S-X 法兰

(mm)

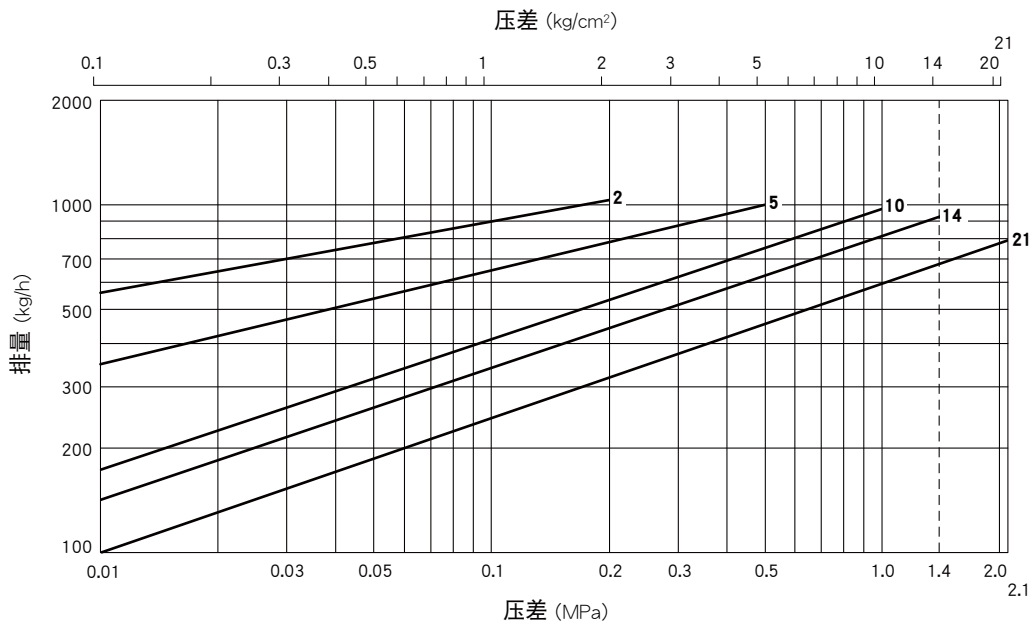
口径*	L		H	H ₁	重量** (kg)
	ASME级				
	150RF	300RF			
20	250	250	141	83	6.6
25	270	270			7.2

也承做其它标准, 长度和重量可能不同

* 32 mm, 40 mm和50 mm口径的产品可选

** 对应300RF的重量

排量



1. 图中曲线上标注的数字代表阀嘴编号。
2. 压差是指疏水阀的入口端和出口端的压力差。
3. 排量是指冷凝水在低于饱和蒸汽温度6℃时连续排放的量。
4. 推荐安全系数：不小于1.5。



注意

本产品的使用条件不能超过疏水阀的最大压差, 否则将导致冷凝水积存。

TLV SHANGHAI CO., LTD.

中国 上海市 徐汇区 漕宝路103号 7号楼5层 邮编: 200233
 电话: [86]-(0)21-6482-8622 传真: [86]-(0)21-6482-8623
 电邮: sales@tlv.com.cn <https://www.tlv.com>

Manufacturer
TLV CO., LTD.
 Kakogawa, Japan
 is approved by LRQA Ltd. to ISO 9001/14001

ISO 9001
 ISO 14001

