



# 自由浮球式 蒸汽疏水阀

## 型号 JH8R-X/JH8R-B

带有热静力排空气装置的自由浮球式蒸汽疏水阀

### 特点

经久耐用的铸钢蒸汽疏水阀，适用于大型工艺设备疏水。JH8R-B也适用于高压蒸汽的工艺设备疏水。

1. 工艺负荷变化时，自动调节型的自由浮球可提供连续、平稳和低速的冷凝水排放。
2. 高精磨加工的浮球，持续的水封及三点支座式密封设计，即使在无负荷的工况中也能确保完美的密封。
3. **JH8R-X**: 热静力膜盒(X-元件)，具有“故障常开”的特性，自动排放低于饱和蒸汽温度的空气。
4. **JH8R-B**: 双金属片自动排空气阀，确保系统快速启动。
5. 内置大流通面积过滤网，确保无故障工作。
6. 实现了在线更换内件和清洗，减少了维修费用。



### 规格

型号	JH8R-X		JH8R-B	
	承插焊	法兰	承插焊	法兰
口径 (mm)	50, 80, 100		50, 80, 100	
阀嘴编号	0.5, 2, 5, 10, 14, 22, 32		0.5, 2, 5, 10, 14, 22, 32, 40, 46	
最大工作压力 (MPaG)	PMO	0.05, 0.2, 0.5, 1.0, 1.4, 2.2, 3.2	0.05, 0.2, 0.5, 1.0, 1.4, 2.2, 3.2, 4.0, 4.6	
最大压差 (MPa)	ΔPMX	0.05, 0.2, 0.5, 1.0, 1.4, 2.2, 3.2	0.05, 0.2, 0.5, 1.0, 1.4, 2.2, 3.2, 4.0, 4.6	
最小工作压力 (MPaG)		0.01	0.01	
最大工作温度 (°C)	TMO	240	425	
排气阀形式		X-元件 (6°C过冷度)	双金属片 (排放低于 100°C 的空气)	

受压外壳的设计条件 (非工作条件): 最大允许压力 (MPaG) PMA: 4.0 (JH8R-X), 4.6 (JH8R-B)  
最大允许温度 (°C) TMA: 425

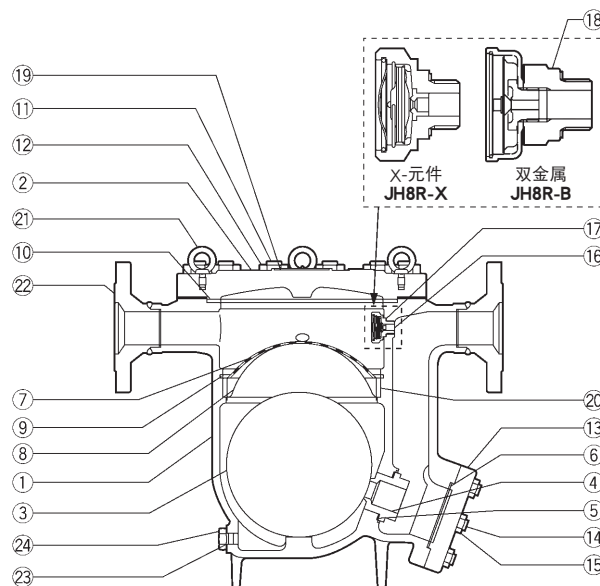
1 MPa = 10.197 kg/cm<sup>2</sup>



**注意**

为避免非正常运作、事故或人身伤害，请不要超越规格范围使用本产品。如果使用国家或地区的技术标准或法规对上述规格有特殊规定时，该产品应遵照当地规定使用。

序号	名称	材质	JIS	ASTM/AISI*
①	阀体	铸钢	—	A216 Gr.WCB
②	阀盖	碳钢	—	A105
③ <sup>F</sup>	浮球	不锈钢	SUS316L	AISI316L
④ <sup>R</sup>	阀嘴	—	—	—
⑤ <sup>MR</sup>	阀嘴垫圈	软铁	SUYP	AISI1010
⑥ <sup>MR</sup>	阀嘴盖垫圈	石墨/不锈钢	- /SUS304	- /AISI304
⑦ <sup>R</sup>	过滤网	不锈钢	SUS430	AISI430
⑧	过滤网支撑	不锈钢	SUS304	AISI304
⑨	弹簧卡	不锈钢	SUS304	AISI304
⑩ <sup>MR</sup>	阀盖垫圈	石墨/不锈钢	- /SUS304	- /AISI304
⑪	阀盖螺栓	合金钢	SNB16	A193 Gr.B16
⑫	阀盖螺母	碳钢	S45C	AISI1045
⑬	出口阀盖	不锈钢	SUS420J2	AISI420
⑭	出口阀盖螺栓	合金钢	SNB16	A193 Gr.B16
⑮	出口阀盖螺母	碳钢	S45C	AISI1045
⑯ <sup>RX</sup>	排气阀组件**	—	—	—
⑰ <sup>MRX</sup>	排气阀组件垫圈	软铁	SUYP	AISI1010
⑱	排气阀导向	不锈钢	SUS303	AISI303
⑲	铭牌	不锈钢	SUS304	AISI304
⑳	过滤网保持架	不锈钢	SUS304	AISI304
㉑	起吊环	不锈钢	SS400	A6
㉒	承插部***	碳钢	—	A105
	法兰	铸钢	—	A216 Gr.WCB
㉓ <sup>MR</sup>	排污阀垫圈	软铁	SUYP	AISI1010
㉔	排污阀塞	碳钢	S25C	AISI1025

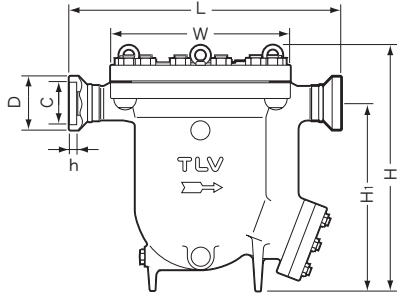


Copyright © TLV

\*等同标准 \*\*可提供替换排气阀组件: 双金属 (R), X-元件 (X) \*\*\*见背面  
可提供替换零件: (M) 保养部件; (R) 维修部件; (F) 浮球; (X) X-元件组件

外形尺寸

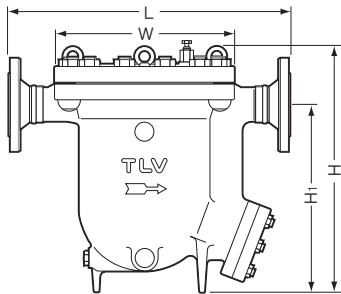
● JH8R-X/JH8R-B 承插焊



JH8R-X/JH8R-B 承插焊 (mm)

口径	L	H	H <sub>1</sub>	φW	φD	φC	h	重量 (kg)
50	570	524	400	375	77.5	61.1	16	111
80					112	90.0		118
100	610				140	115.3		124

● JH8R-X/JH8R-B 法兰



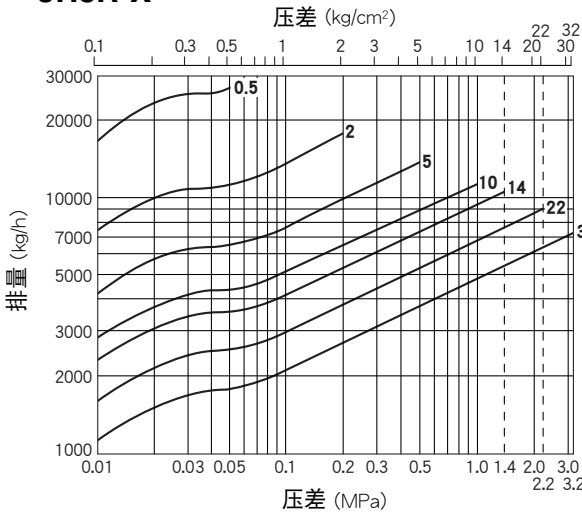
JH8R-X/JH8R-B 法兰 (mm)

口径	L			H	H <sub>1</sub>	φW	重量* (kg)
	ASME 级						
	150RF	300RF	600RF				
50	591	597	616	524	400	375	120
80	588	598	617				130
100	570	596	622				149

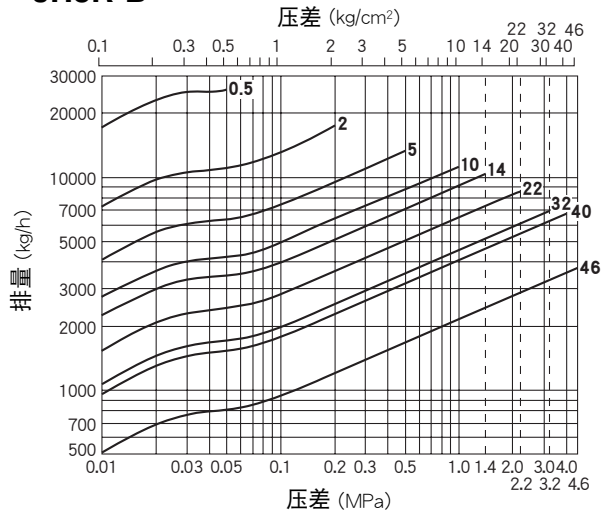
也承做其它标准，长度和重量可能不同  
\* 对应600 RF 的重量

排量

● JH8R-X



● JH8R-B



1. 图中曲线上标注的数字代表阀嘴编号。
2. 压差是指疏水阀入口端和出口端的压力差。
3. 排量是指冷凝水在低于饱和蒸汽温度 6℃ 时连续排放的量。
4. 推荐安全系数：不小于 1.5。

**注意** 本产品的使用条件不能超过疏水阀的最大压差，否则将导致冷凝水积存。

TLV SHANGHAI CO., LTD

中国 上海市 徐汇区 漕宝路103号 7号楼5层 邮编: 200233  
电话: [86]-(0)21-6482-8622 传真: [86]-(0)21-6482-8623  
电邮: sales@tlv.com.cn

Manufacturer  
**TLV** CO., LTD.  
Kakogawa, Japan  
is approved by LRQA Ltd. to ISO 9001/14001

