

TLV®

自由浮球式 空气疏水阀

型号 JA5

密封可靠的自由浮球式空气疏水阀

特点

中等排量的自由浮球式空气疏水阀，可自动排放压缩空气系统中的冷凝水和油。

1. 工艺负荷变化时，自动调节型自由浮球可提供连续、平稳和低速的冷凝水排放。
2. 空气密封性极佳、即使在低负荷的工况下也不会发生泄漏。
3. 只有一个运动部件—浮球，避免了集中磨损、不需维修，延长了使用寿命。
4. 内置大流通面积过滤网，保证无故障工作。
5. 手动排污阀能在疏水阀运行时从阀体外对阀座进行清理，防止污垢积聚。
6. 主要内部部件由不锈钢制成。



规格

型号	JA5	JAF5
连接方式	螺纹	法兰*
口径 (mm)	20, 25	
最大工作压力 (MPaG)	PMO	1.6
最大压差 (MPa)	ΔPMX	1.6
最大工作温度 (°C)	TMO	100
适用流体**	空气	

* 螺纹转法兰口

1 MPa = 10.197 kg/cm²

** 不适用于有毒、易燃或其它有害气体。

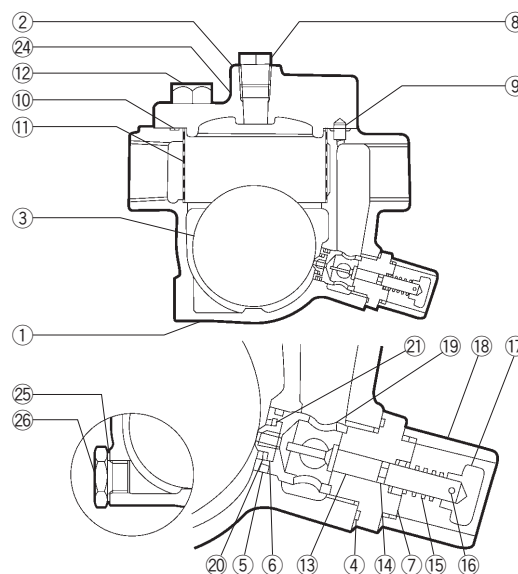
受压外壳的设计条件 (非工作条件): 最大允许压力 (MPaG) PMA : 2.1 (JA5), 1.6 (JAF5)
最大允许温度 (°C) TMA : 220



注意

为避免非正常运作、事故或人身伤害，请不要超越规格范围使用本产品。如果使用国家或地区的技术标准或法规对上述规格有特殊规定时，该产品应遵照当地规定使用。

序号	名称	材质	JIS	ASTM/AISI ¹⁾
①	阀体	球墨铸铁	FCD450	A536
②	阀盖	球墨铸铁	FCD450	A536
③ ^F	浮球	不锈钢	SUS316L	AISI316L
④ ^{MR}	固定螺母垫圈	聚四氟乙烯	PTFE	PTFE
⑤ ^{MR}	阀座支撑O型圈	丁腈橡胶	NBR	D2000BF
⑥ ^R	阀座	丁腈橡胶	NBR	D2000BF
⑦ ^R	阀座固定螺母	不锈钢	SUS420F	AISI420F
⑧	平衡管塞	碳钢	SS400	A6
⑨	定位销	轴承钢	SUJ2	A485
⑩ ^{MR}	阀盖垫圈	聚四氟乙烯	PTFE	PTFE
⑪ ^R	过滤网	不锈钢	SUS430	AISI430
⑫	阀盖螺栓	碳钢	S45C	AISI1045
⑬ ^R	针阀	不锈钢	SUS420F	AISI420F
⑭ ^{MR}	针阀O型圈	丁腈橡胶	NBR	D2000BF
⑮ ^R	弹簧	不锈钢	SUS304	AISI304
⑯ ^R	开口销	不锈钢	SUS304	AISI304
⑰ ^R	通塞端子	不锈钢	SUS420F	AISI420F
⑱ ^R	导向套	碳钢	SGP	A53 Type F
⑲ ^R	阀座支撑	不锈钢	SUS420F	AISI420F
⑳ ^R	卡环	不锈钢	SUS304	AISI304
㉑ ^R	垫圈	不锈钢	SUS304	AISI304
㉒	法兰 ²⁾	碳钢	SS400/S25C ³⁾	A6/AISI1025 ³⁾
㉓	接管 ²⁾	碳钢	STPG370	A53 Type S Gr.A
㉔	铭牌	不锈钢	SUS304	AISI304
㉕	排污管塞垫圈 ⁴⁾	软铁	SUYP	AISI1010
㉖	排污管塞 ⁴⁾	碳钢	S25C	AISI1025

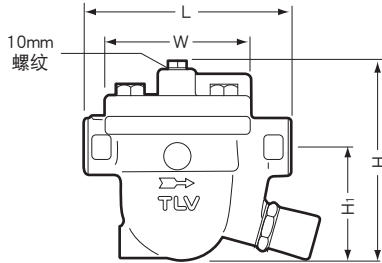


Copyright © TLV

¹⁾ 等同标准 ²⁾ 见背面 ³⁾ 两种材质皆可使用 ⁴⁾ 选配件
可提供替换零件: (M) 保养部件; (R) 维修部件; (F) 浮球

外形尺寸

●JA5 螺纹

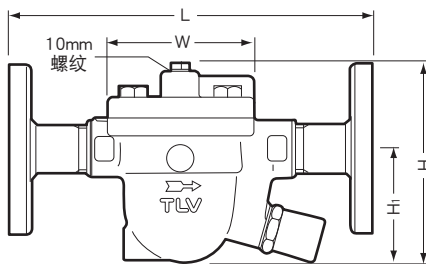


JA5 螺纹* (mm)

口径	L	H	H ₁	W	重量 (kg)
20	155	151	84	108	4.4
25					4.3

* NPT, 也承做其它标准

●JAF5 法兰 (螺纹转法兰口)



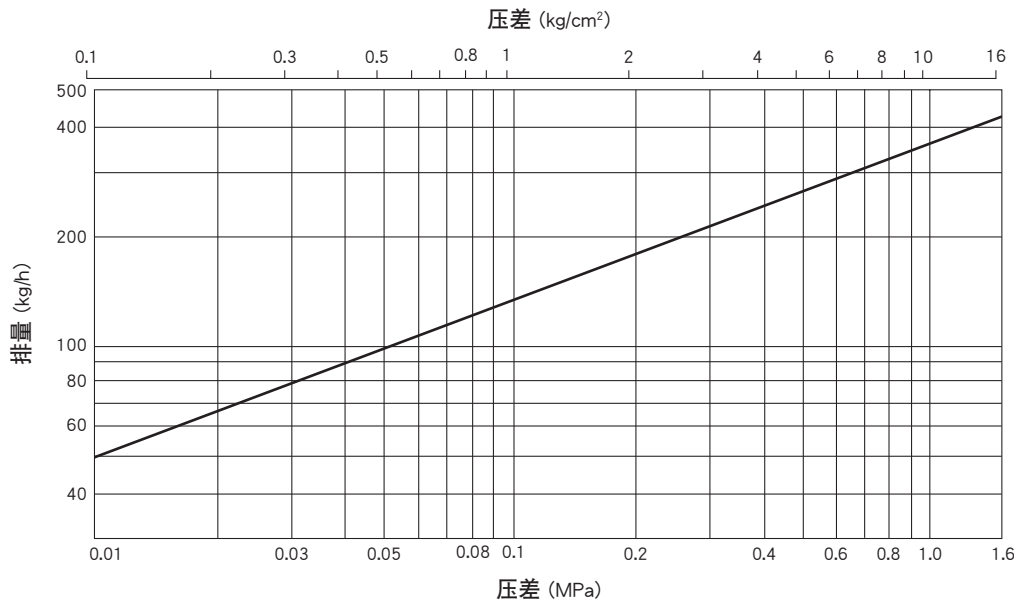
JAF5 法兰 (mm)

口径	L		H	H ₁	W	重量* (kg)
	ASME级					
	150RF	300RF				
20	250	250	151	84	108	6.8
25						7.4

也承做其它标准, 长度和重量可能不同
* 对应300 RF的重量

注: 为防止产生空气绑, 需要在疏水阀顶部连接一根平衡管到空气管线中。注意连接到空气管线的位置应高于冷凝水可能积存的位置。

排量



1. 压差是指疏水阀的入口端和出口端的压力差。
2. 上图只适用于温度低于100℃的冷凝水。
3. 排量只针对比重为1的液体。
4. 推荐安全系数: 不小于1.5。



注意 本产品的使用条件不能超过疏水阀的最大压差, 否则将导致冷凝水积存。

TLV SHANGHAI CO., LTD.

中国 上海市 徐汇区 漕宝路103号 7号楼5层 邮编: 200233
 电话: [86]-(0)21-6482-8622 传真: [86]-(0)21-6482-8623
 电邮: sales@tlv.com.cn <http://www.tlv.com>

Manufacturer
TLV CO., LTD.
 Kakogawa, Japan
 is approved by LRQA Ltd. to ISO 9001/14001

ISO 9001
 ISO 14001

