



自由浮球式 空气疏水阀

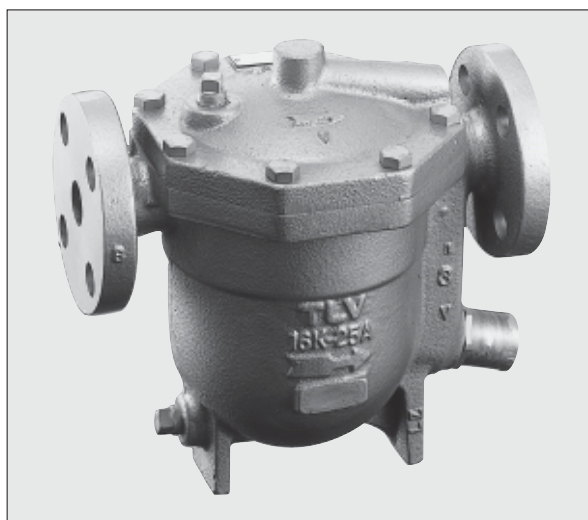
型号 JA7

密封可靠的自由浮球式空气疏水阀

特点

大等排量的自由浮球式空气疏水阀，可自动排放压缩空气系统中的冷凝水和油。

1. 工艺负荷变化时，自动调节型自由浮球可提供连续、平稳和低速的冷凝水排放。
2. 空气密封性极佳、即使在低负荷的工况下也不会发生泄漏。
3. 只有一个运动部件—浮球，避免了集中磨损、不需维修，延长了使用寿命。
4. 内置大流通面积过滤网，保证无故障工作。
5. 手动排污阀能在疏水阀运行时从阀体外对阀座进行清理，防止污垢积聚。
6. 主要内部部件由不锈钢制成。



规格

型号	JA7	
连接方式	法兰	
口径 (mm)	15, 20, 25, 40, 50	
最大工作压力 (MPaG)	PMO	1.6
最大压差 (MPa)	ΔPMX	1.6
最大工作温度 (°C)	TMO	100
适用流体*	空气	

* 不适用于有毒、易燃或其它有害气体。

受压外壳的设计条件 (非工作条件): 最大允许压力 (MPaG) PMA : 1.6
最大允许温度 (°C) TMA : 220

1 MPa = 10.197 kg/cm²



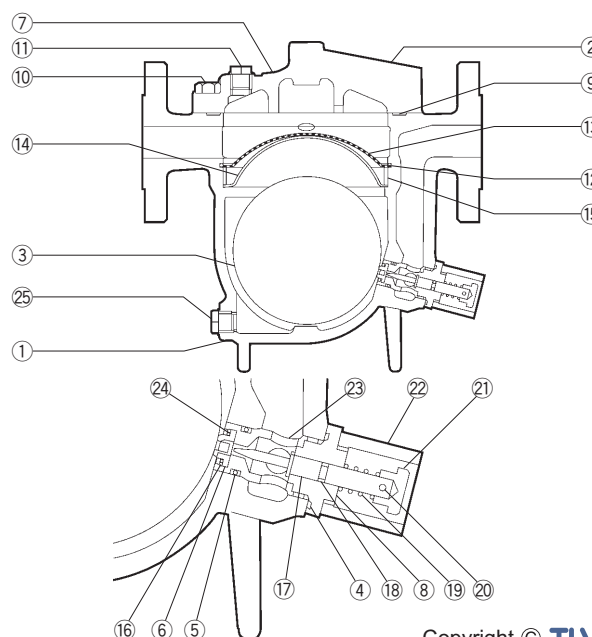
注意

为避免非正常运作、事故或人身伤害，请不要超越规格范围使用本产品。如果使用国家或地区的技术标准或法规对上述规格有特殊规定时，该产品应遵照当地规定使用。

序号	名称	材质	JIS	ASTM/AISI*
①	阀体	铸铁	FCV400	A842 Gr.400
②	阀盖	铸铁	FCV400	A842 Gr.400
③ ^F	浮球	不锈钢	SUS316L	AISI316L
④ ^{MR}	固定螺母垫圈	聚四氟乙烯	PTFE	PTFE
⑤ ^{MR}	阀座支撑O型圈	丁腈橡胶	NBR	D2000BF
⑥ ^R	阀座	丁腈橡胶	NBR	D2000BF
⑦	铭牌	不锈钢	SUS304	AISI 304
⑧ ^R	阀座固定螺母	不锈钢	SUS420F	AISI420F
⑨ ^{MR}	阀盖垫圈	聚四氟乙烯	PTFE	PTFE
⑩	阀盖螺栓	碳钢	S45C	AISI1045
⑪	平衡管塞	碳钢	SS400	A6
⑫	卡环	不锈钢	SUS304	AISI304
⑬ ^R	过滤网	不锈钢	SUS430	AISI430
⑭	过滤网支撑	不锈钢	SUS304	AISI304
⑮	过滤网保持架	不锈钢	SUS304	AISI304
⑯ ^R	卡环	不锈钢	SUS304	AISI304
⑰ ^R	针阀	不锈钢	SUS420F	AISI420F
⑱ ^{MR}	针阀O型圈	丁腈橡胶	NBR	D2000BF
⑲ ^R	弹簧	不锈钢	SUS304	AISI304
⑳ ^R	开口销	不锈钢	SUS304	AISI304
㉑ ^R	通塞端子	不锈钢	SUS420F	AISI420F
㉒ ^R	导向套	合成树脂	—	—
㉓ ^R	阀座支撑	不锈钢	SUS420F	AISI420F
㉔ ^R	垫圈	不锈钢	SUS304	AISI304
㉕	排污管塞	碳钢	SS400	A6

* 等同标准

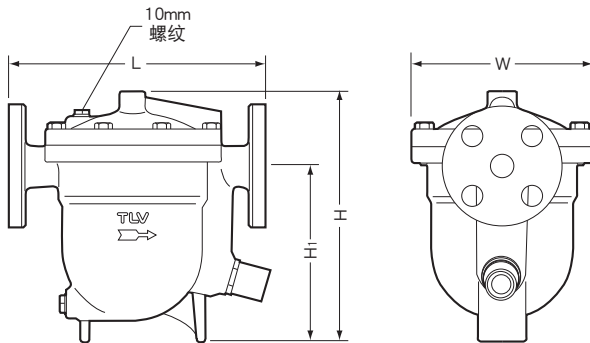
可提供替换零件：(M) 保养部件；(R) 维修部件；(F) 浮球



Copyright © TLV

外形尺寸

● JA7 法兰



JA7 法兰

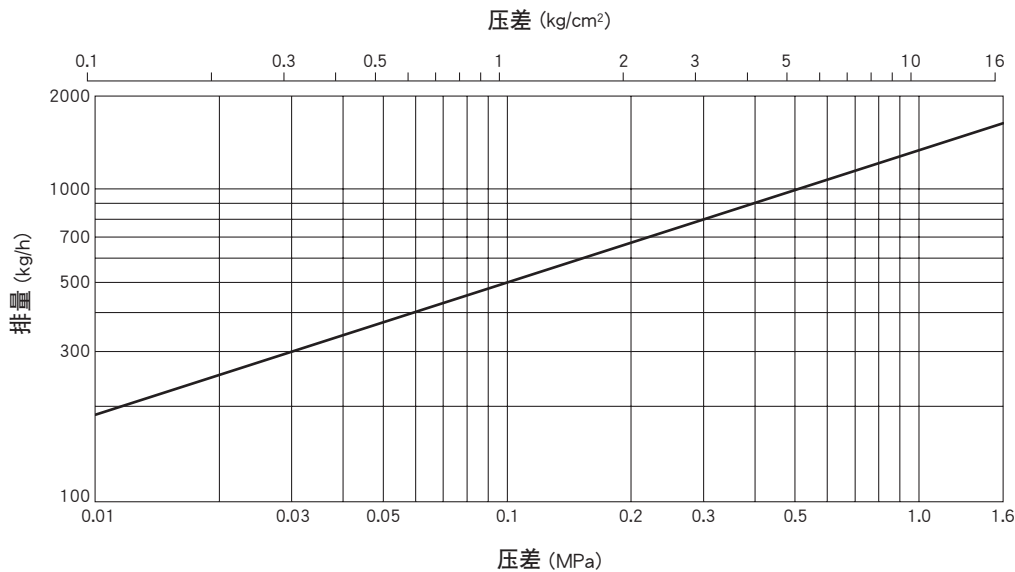
(mm)

口径	L				H	H ₁	W	重量* (kg)
	ASME级							
	125FF	(150RF)	250RF	(300RF)				
(15)	—	—	—	—	255	188	185	12
(20)	—	270	—	270	260	180		14
25	258	—	270	274	260	185		15
40	270	280	282	284	275	190	18	18
50	282	290	295	296	285	195		

() ASME标准中没有与之对应的铸铁材料; 只能与钢制法兰相配对
 125 FF可以与150 RF相连接, 250 RF可以与300 RF相连接
 也承做其它标准, 长度和重量可能不同
 * 对应250 RF / 300 RF 的重量

注意:
 为防止产生空气绑, 需要在疏水阀顶部连接一根平衡管到空气管线中。
 注意连接到空气管线的位置应高于冷凝水可能积存的位置。

排量



1. 压差是指疏水阀的入口端和出口端的压力差。
2. 上图只适用于温度低于100℃的冷凝水。
3. 排量只针对比重为1的液体。
4. 推荐安全系数: 不小于1.5。

注意 本产品的使用条件不能超过疏水阀的最大压差, 否则将导致冷凝水积存。

TLV SHANGHAI CO., LTD.

中国 上海市 徐汇区 漕宝路103号 7号楼5层 邮编: 200233
 电话: [86]-(0)21-6482-8622 传真: [86]-(0)21-6482-8623
 电邮: sales@tlv.com.cn <http://www.tlv.com>

Manufacturer
TLV CO., LTD.
 Kakogawa, Japan
 is approved by LRQA Ltd. to ISO 9001/14001

