



自由浮球式 空气疏水阀

型号 JA7.2

大排量空气系统用自由浮球式疏水阀

特点

大排量的自由浮球式空气疏水阀，可自动排放压缩空气系统中的冷凝水和油。适用于大型储气罐和冷却器排水。

1. 工艺负荷变化时，自动调节型自由浮球可提供连续、平稳和低速的冷凝水排放。
2. 只有一个运动部件—浮球，避免了集中磨损、不需维修，延长了使用寿命。
3. 内置大流通面积过滤网，保证无故障工作。
4. 阀座由PTFE制造，其它主要内部件都由不锈钢制成。



规格

型号	JA7.2	
连接方式	法兰	
口径 (mm)	40, 50, 80	
阀嘴编号	2, 5, 10, 16	
最大工作压力 (MPaG)	PMO	0.2, 0.5, 1.0, 1.6
最大压差 (MPa)	ΔPMX	0.2, 0.5, 1.0, 1.6
最大工作温度 (°C)	TMO	150
紧密密封需要的最小冷凝水量 (kg/h)	10	
适用流体*	空气	

* 不适用于有毒、易燃或其它有害气体。

受压外壳的设计条件 (非工作条件): 最大允许压力 (MPaG) PMA : 1.6
最大允许温度 (°C) TMA : 220

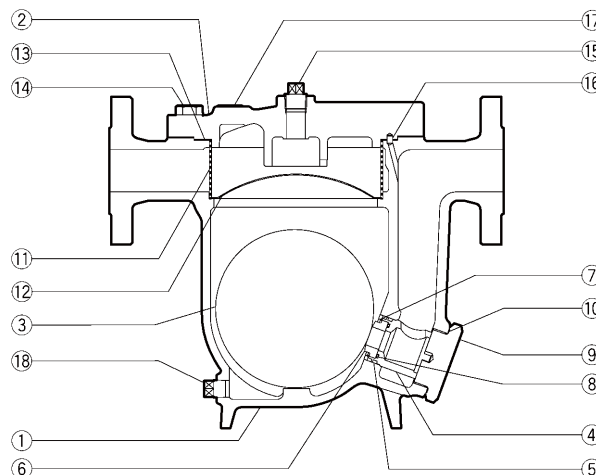
1 MPa = 10.197 kg/cm²

注意 为避免非正常运作、事故或人身伤害，请不要超越规格范围使用本产品。如果使用国家或地区的技术标准或法规对上述规格有特殊规定时，该产品应遵照当地规定使用。

序号	名称	材质	JIS	ASTM/AISI*
①	阀体	铸铁	FCV400	A842 Gr.400
②	阀盖	铸铁	FCV400	A842 Gr.400
③ ^F	浮球	不锈钢	SUS316L	AISI316L
④ ^R	阀座支撑	不锈钢	SUS420F	AISI420F
⑤ ^{MR}	阀座支撑O型圈	氟橡胶	FPM	D2000HK
⑥ ^R	阀座 (阀嘴)	聚四氟乙烯	PTFE	PTFE
⑦ ^R	卡环	不锈钢	SUS304	AISI304
⑧ ^{MR}	阀座O型圈	氟橡胶	FPM	D2000HK
⑨	阀座支撑塞	铸铁	FCV400	A842 Gr.400
⑩ ^{MR}	支撑塞垫圈	聚四氟乙烯	PTFE	PTFE
⑪ ^R	过滤网	不锈钢	SUS430	AISI430
⑫	过滤网支撑	不锈钢	SUS304	AISI304
⑬ ^{MR}	阀盖垫圈	聚四氟乙烯	PTFE	PTFE
⑭	阀盖螺栓	碳钢	S45C	AISI1045
⑮	平衡管塞	碳钢	S10C	AISI1010
⑯	定位销	钢	SUJ2	A485
⑰	铭牌	不锈钢	SUS304	AISI304
⑱	排污管塞	碳钢	SS400	A6

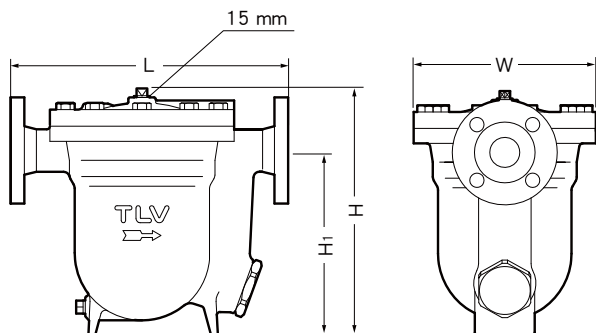
* 等同标准

可提供替换零件: (M) 保养部件; (R) 维修部件; (F) 浮球



外形尺寸

●JA7.2 法兰



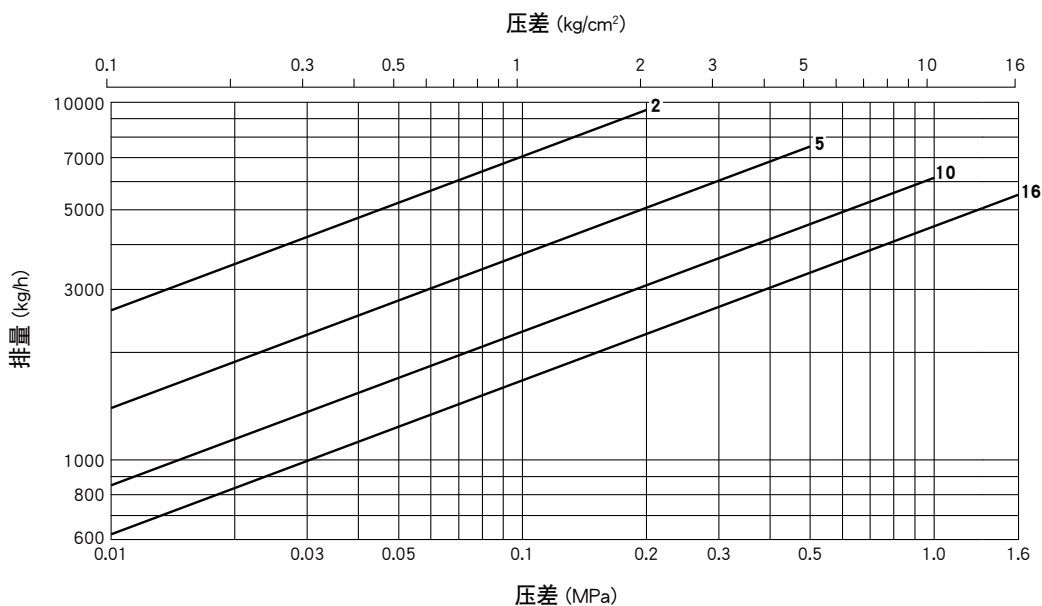
JA7.2 法兰 (mm)

口径	L				H	H ₁	φW	重量* (kg)
	ASME级							
	125FF	(150RF)	250RF	(300RF)				
40	359	370	372	374	330	245	243	33
50	362		375	376	340	250		36
80	379	388	398	398	370	265		41

() ASME标准中没有与之对应的铸铁材料; 只能与钢制法兰相配对
 125 FF可以与150 RF相连接, 250 RF可以与300 RF相连接
 也承做其它标准, 长度和重量可能不同
 * 对应250 RF / 300 RF 的重量

注意:
 为防止产生空气绑, 需要在疏水阀顶部连接一根平衡管到空气管线中。
 注意连接到空气管线的位置应高于冷凝水可能积存的位置。

排量



1. 图中曲线上标注的数字代表阀嘴编号。
2. 压差是指疏水阀的入口端和出口端的压力差。
3. 上图只适用于温度低于100℃的冷凝水。
4. 排量只针对比重为1的液体。
5. 推荐安全系数: 不小于1.5。

注意 本产品的使用条件不能超过疏水阀的最大压差, 否则将导致冷凝水积存。

TLV SHANGHAI CO., LTD.

中国 上海市 徐汇区 漕宝路103号 7号楼5层 邮编: 200233
 电话: [86]-(0)21-6482-8622 传真: [86]-(0)21-6482-8623
 电邮: sales@tlv.com.cn <http://www.tlv.com>

Manufacturer
TLV CO., LTD.
 Kakogawa, Japan
 is approved by LRQA Ltd. to ISO 9001/14001

