



# 自由浮球式 空气疏水阀

## 型号 JA8

大排量空气系统用自由浮球式疏水阀

### 特点

大排量的自由浮球式空气疏水阀，可自动排放压缩空气系统中的冷凝水和油。适用于大型储气罐和冷却器排水。

1. 工艺负荷变化时，自动调节型自由浮球可提供连续、平稳和低速的冷凝水排放。
2. 只有一个运动部件—浮球，避免了集中磨损、不需维修，延长了使用寿命。
3. 内置大流通面积过滤网，保证无故障工作。
4. 阀座由PTFE制造，其它主要内部件都由不锈钢制成。



### 规格

型号	JA8	
连接方式	法兰	
口径 (mm)	50, 80, 100	
阀嘴编号	2, 5, 10, 16	
最大工作压力 (MPaG)	PMO	0.2, 0.5, 1.0, 1.6
最大压差 (MPa)	ΔPMX	0.2, 0.5, 1.0, 1.6
最大工作温度 (°C)	TMO	150
紧密密封需要的最小冷凝水量 (kg/h)	20 (阀嘴编号2, 5) 15 (阀嘴编号10, 16)	
适用流体*	空气	

\* 不适用于有毒、易燃或其它有害气体。

1 MPa = 10.197 kg/cm<sup>2</sup>

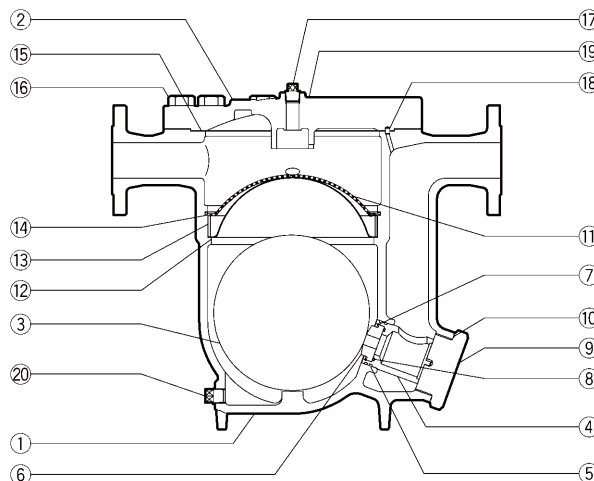
受压外壳的设计条件 (非工作条件): 最大允许压力 (MPaG) PMA : 1.6  
最大允许温度 (°C) TMA : 220

**注意** 为避免非正常运作、事故或人身伤害，请不要超越规格范围使用本产品。如果使用国家或地区的技术标准或法规对上述规格有特殊规定时，该产品应遵照当地规定使用。

序号	名称	材质	JIS	ASTM/AISI*
①	阀体	铸铁	FC250	A126 Cl.B
②	阀盖	铸铁	FC250	A126 Cl.B
③ <sup>F</sup>	浮球	不锈钢	SUS316L	AISI316L
④ <sup>R</sup>	阀座支撑	不锈钢	SUS420F	AISI420F
⑤ <sup>MR</sup>	阀座支撑O型圈	氟橡胶	FPM	D2000HK
⑥ <sup>R</sup>	阀座 (阀嘴)	聚四氟乙烯	PTFE	PTFE
⑦ <sup>R</sup>	卡环	不锈钢	SUS304	AISI304
⑧ <sup>MR</sup>	阀座O型圈	氟橡胶	FPM	D2000HK
⑨	阀座支撑塞	球墨铸铁	FCD450	A536
⑩ <sup>MR</sup>	支撑塞垫圈	聚四氟乙烯	PTFE	PTFE
⑪ <sup>R</sup>	过滤网	不锈钢	SUS430	AISI430
⑫	过滤网支撑	不锈钢	SUS304	AISI304
⑬	过滤网保持架	不锈钢	SUS304	AISI304
⑭	卡环	不锈钢	SUS304	AISI304
⑮ <sup>MR</sup>	阀盖垫圈	聚四氟乙烯	PTFE	PTFE
⑯	阀盖螺栓	碳钢	S45C	AISI1045
⑰	平衡管塞	碳钢	S10C	AISI1010
⑱	定位销	钢	SUU2	A485
⑲	铭牌	不锈钢	SUS304	AISI304
⑳	排污管塞	碳钢	SS400	A307 Gr.B

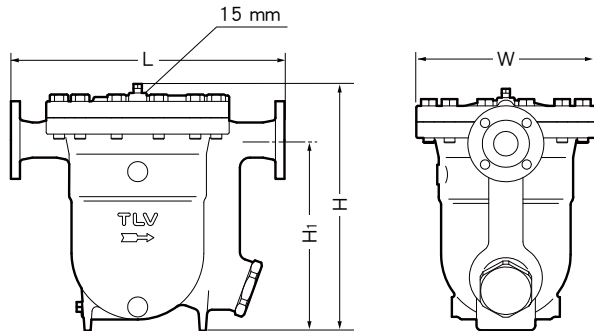
\* 等同标准

可提供替换零件: (M) 保养部件; (R) 维修部件; (F) 浮球



外形尺寸

●JA8 法兰



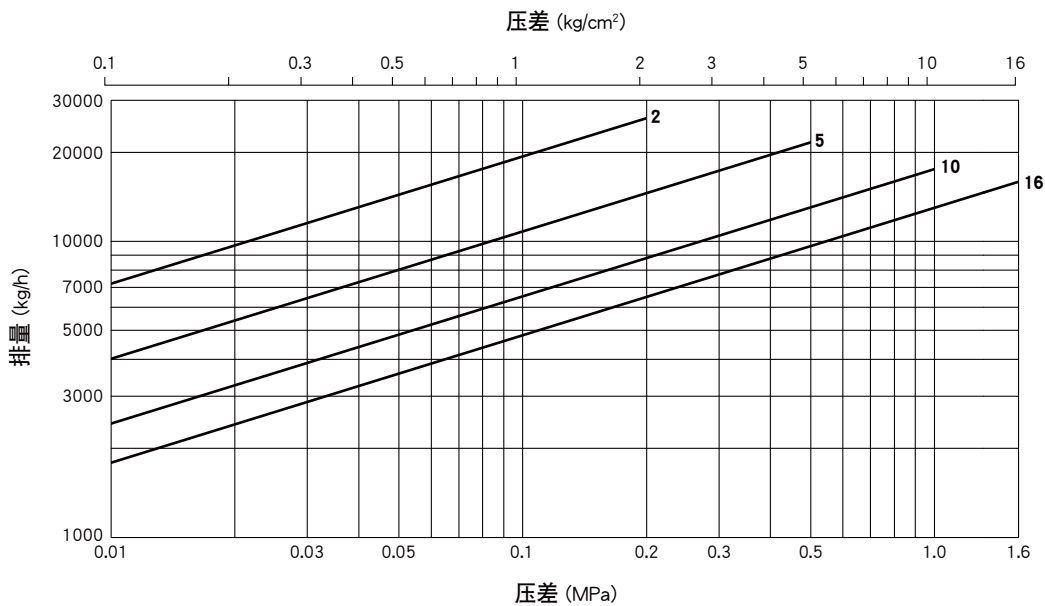
JA8 法兰 (mm)

口径	L				H	H <sub>1</sub>	φW	重量* (kg)
	ASME级							
	125FF	(150RF)	250RF	(300RF)				
50	542	550	555	556	488	381	365	98
80	546	554	563	564	503	380		105
100	550	550	566	566	513			109

( ) ASME标准中没有与之对应的铸铁材料; 只能与钢制法兰相配对  
 125 FF可以与150 RF相连接, 250 RF可以与300 RF相连接  
 也承做其它标准, 长度和重量可能不同  
 \* 对应250 RF / 300 RF 的重量

注意:  
 为防止产生空气绑, 需要在疏水阀顶部连接一根平衡管到空气管线中。  
 注意连接到空气管线的位置应高于冷凝水可能积存的位置。

排量



1. 图中曲线上标注的数字代表阀嘴编号。
2. 压差是指疏水阀的入口端和出口端的压力差。
3. 上图只适用于温度低于100℃的冷凝水。
4. 排量只针对比重为1的液体。
5. 推荐安全系数: 不小于1.5。

**注意** 本产品的使用条件不能超过疏水阀的最大压差, 否则将导致冷凝水积存。

TLV SHANGHAI CO., LTD

中国 上海市 徐汇区 漕宝路103号 7号楼5层 邮编: 200233  
 电话: [86]-(0)21-6482-8622 传真: [86]-(0)21-6482-8623  
 电邮: sales@tlv.com.cn

Manufacturer  
**TLV** CO., LTD.  
 Kakogawa, Japan  
 is approved by LRQA Ltd. to ISO 9001/14001

