



自由浮球式 空气疏水阀

型号 JAH7.5R

适用于高压空气系统的大排量自由浮球式疏水阀

特点

大排量的自由浮球式空气疏水阀，可自动排放压缩空气系统中的冷凝水和油。适用于大型储气罐和冷却器排水。

1. 工艺负荷变化时，自动调节型自由浮球可提供连续、平稳和低速的冷凝水排放。
2. 只有一个运动部件—浮球，避免了集中磨损、不需维修，延长了使用寿命。
3. 内置大流通面积过滤网，保证无故障工作。
4. 阀座由PTFE制造，其它主要内部件都由不锈钢制成。



规格

型号	JAH7.5R	
连接方式	承插焊	法兰
口径 (mm)	40, 50, 80	
阀嘴编号	2, 5, 10, 20, 30, 40	
最大工作压力 (MPaG)	PMO	0.2, 0.5, 1.0, 2.0, 3.0, 4.0
最大压差 (MPa)	ΔPMX	0.2, 0.5, 1.0, 2.0, 3.0, 4.0
最大工作温度 (°C)	TMO	150
紧密密封需要的最小冷凝水量 (kg/h)	10	
适用流体*	空气	

* 不适用于有毒、易燃或其它有害气体。

受压外壳的设计条件 (非工作条件): 最大允许压力 (MPaG) PMA : 4.0
最大允许温度 (°C) TMA : 425

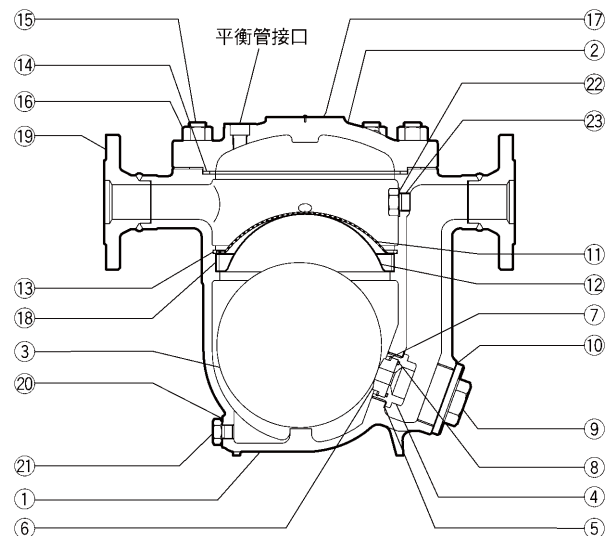
1 MPa = 10.197 kg/cm²

注意 为避免非正常运作、事故或人身伤害，请不要超越规格范围使用本产品。如果使用国家或地区的技术标准或法规对上述规格有特殊规定时，该产品应遵照当地规定使用。

序号	名称	材质	JIS	ASTM/AISI*
①	阀体	铸钢	—	A216 Gr.WCB
②	阀盖	碳钢	—	A105
③ ^F	浮球	不锈钢	SUS316L	AISI316L
④ ^R	阀座支撑	不锈钢	SUS420F	AISI420F
⑤ ^{MR}	阀座支撑垫圈	软铁	SUYP	AISI1010
⑥ ^R	阀座 (阀嘴)	聚四氟乙烯	PTFE	PTFE
⑦ ^R	卡环	不锈钢	SUS304	AISI304
⑧ ^{MR}	阀座O型圈	氟橡胶	FPM	D2000HK
⑨	阀座支撑塞	铸不锈钢	—	A351 Gr.CF8
⑩ ^{MR}	支撑塞垫圈	软铁	SUYP	AISI1010
⑪ ^R	过滤网	不锈钢	SUS430	AISI430
⑫	过滤网支撑	不锈钢	SUS304	AISI304
⑬	卡环	不锈钢	SUS304	AISI304
⑭ ^{MR}	阀盖垫圈	石墨/不锈钢	-/SUS304	-/AISI304
⑮	阀盖螺栓	合金钢	SNB16	A193 Gr.B16
⑯	阀盖螺母	碳钢	S45C	AISI1045
⑰	铭牌	不锈钢	SUS304	AISI304
⑱	过滤网保持架	不锈钢	SUS304	AISI304
⑲	承插部**	碳钢	—	A105
	法兰	40, 50 mm	碳钢	—
		80 mm	铸钢	A216 Gr.WCB
⑳ ^{MR}	排污阀塞垫圈	软铁	SUYP	AISI1010
㉑	排污管塞	碳钢	S25C	AISI1025
㉒ ^{MR}	阀塞垫圈 (内部)	软铁	SUYP	AISI1010
㉓	阀塞 (内部)	碳钢	S25C	AISI1025

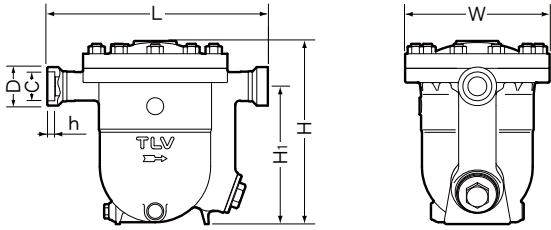
* 等同标准 ** 见背面

可提供替换零件: (M) 保养部件; (R) 维修部件; (F) 浮球



外形尺寸

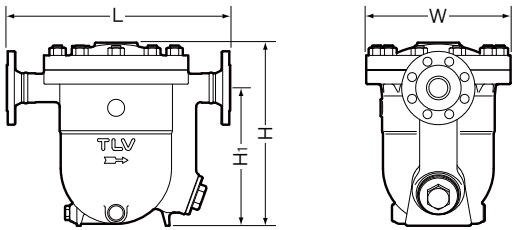
● JAH7.5R 承插焊



JAH7.5R 承插焊 (mm)

口径	L	H	H ₁	φW	φD	φC	h	重量 (kg)
40	466	389	291	305	64	49.1	13	51
50					77.5	61.1		16
80	506				112	90.0		65

● JAH7.5R 法兰

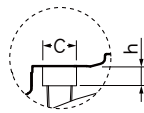


JAH7.5R 法兰 (mm)

口径	L			H	H ₁	φW	重量* (kg)
	150RF	300RF	600RF				
40	471	478	494	389	291	305	64
50	475	475	500				66
80	504	514	533				78

也承做其它标准，长度和重量可能不同
* 对应600 RF 的重量

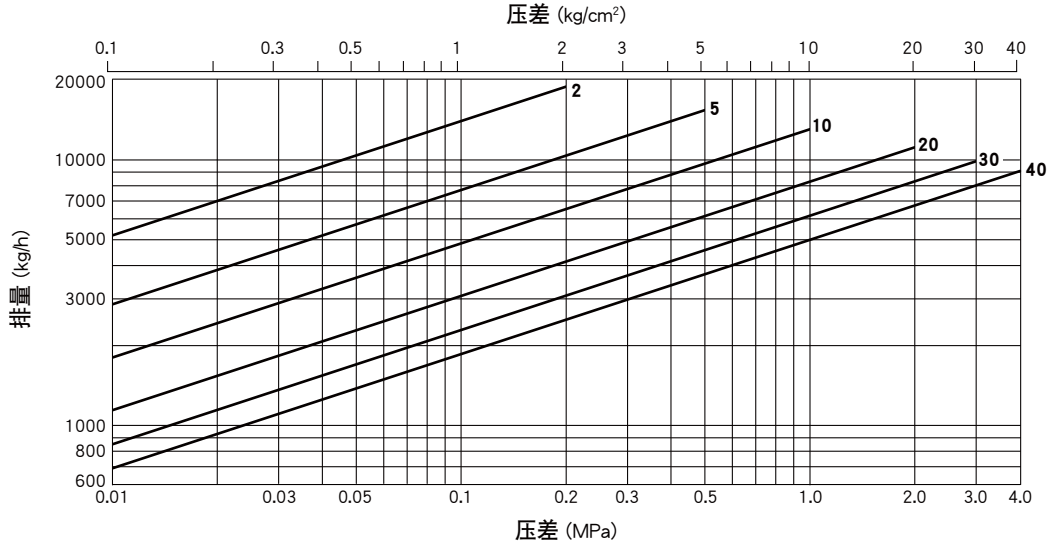
注意：
为防止产生空气绑，需要在疏水阀顶部连接一根平衡管到空气管线中。
注意连接到空气管线的位置应高于冷凝水可能积存的位置。



平衡管接口 (承插焊) (mm)

入口/出口连接方式	口径	φC	h
承插焊	15	22.2	13
法兰 (ASME)		21.8	

排量



- 图中曲线上标注的数字代表阀嘴编号。
- 压差是指疏水阀的入口端和出口端的压力差。
- 上图只适用于温度低于100℃的冷凝水。
- 排量只针对比重为1的液体。
- 推荐安全系数：不小于1.5。

注意 本产品的使用条件不能超过疏水阀的最大压差，否则将导致冷凝水积存。

TLV SHANGHAI CO., LTD

中国 上海市 徐汇区 漕宝路103号 7号楼5层 邮编: 200233
电话: [86]-(0)21-6482-8622 传真: [86]-(0)21-6482-8623
电邮: sales@tlv.com.cn

Manufacturer
TLV CO., LTD.
Kakogawa, Japan
is approved by LRQA Ltd. to ISO 9001/14001

