



浮球动力式 蒸汽疏水阀

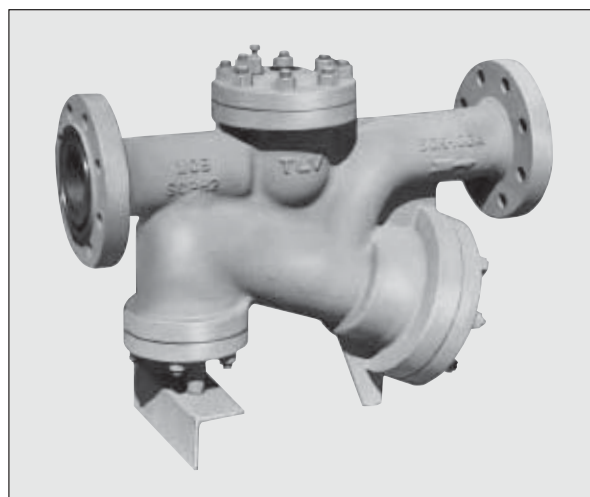
型号 JH15

超大排量铸钢先导式自由浮球式蒸汽疏水阀

特点

高压，可在线维护的超大排量铸钢浮球动力式蒸汽疏水阀，适用于大型工艺换热器。

1. 自动调节型自由浮球先导机构确保了接近饱和蒸汽温度的冷凝水排放。
2. 活塞阀的设计既能满足高排量冷凝水的“脉动”排放，又能同时满足低排量冷凝水的间歇排放。
3. 蒸汽腔内的“气垫”设计避免了主阀直接撞击阀座。
4. 可在线完成疏水阀所有内件的维护和更换。
5. 内置两个大流通面积的过滤网，确保了无故障的工作。



规格

型号	JH15E-21、JH15M-21、 JH15S-21	JH15E-46、JH15M-46、 JH15S-46
连接方式	法兰	
口径(mm)	100	
最大工作压力(MPaG)	PMO 2.1	4.6
最大压差(MPa)	Δ PMX 2.1	4.6
最小压差(MPa)	0.05	
最大工作温度(°C)	TMO 425	

受压外壳的设计条件(非工作条件): 最大允许压力(MPaG) PMA : 5.0
最大允许温度(°C) TMA : 425

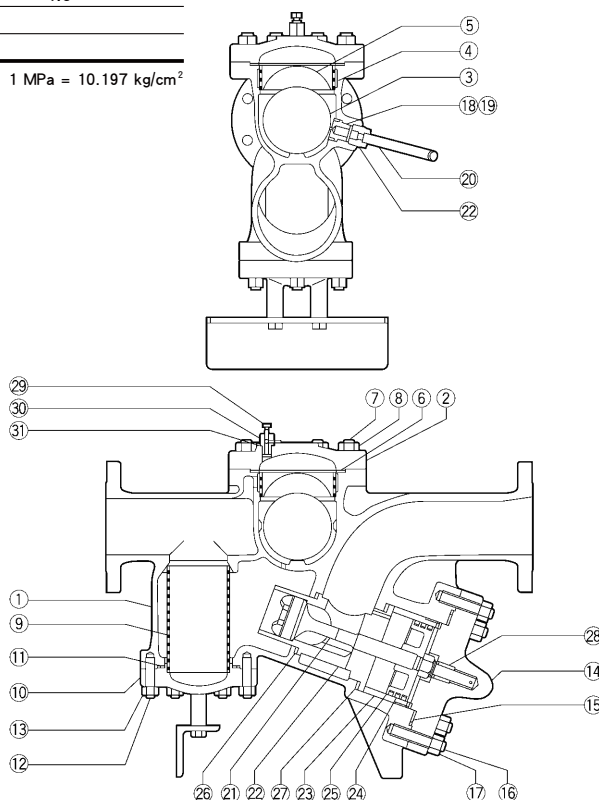
1 MPa = 10.197 kg/cm²

注意

为避免非正常运作、事故或人身伤害，请不要超越规格范围使用本产品。如果使用国家或地区的技术标准或法规对上述规格有特殊规定时，该产品应遵照当地规定使用。

序号	名称	材质	JIS	ASTM/AISI*
①	阀体	铸钢	—	A216 Gr.WCB
②	阀盖	碳钢	S25C	AISI1025
③	浮球	不锈钢	SUS316L	AISI316L
④	浮球过滤网	不锈钢	SUS430	AISI430
⑤	浮球保护罩	不锈钢	SUS304	AISI304
⑥	阀盖垫圈	石墨/不锈钢	—/SUS304	—/AISI304
⑦	阀盖螺栓	合金钢	SNB16	A193 Gr.B16
⑧	阀盖螺母	碳钢	S45C	AISI1045
⑨	内/外主阀过滤网	不锈钢	SUS304/430	AISI304/430
⑩	过滤网阀盖	铸钢	—	A216 Gr.WCB
⑪	过滤网阀盖垫圈	石墨/不锈钢	—/SUS304	—/AISI304
⑫	过滤网阀盖螺栓	合金钢	SNB7	A193 Gr.B7
⑬	过滤网阀盖螺母	碳钢	S45C	AISI1045
⑭	出口阀盖	铸钢	—	A216 Gr.WCB
⑮	出口阀盖垫圈	石墨/不锈钢	—/SUS304	—/AISI304
⑯	出口阀盖螺栓	合金钢	SNB7	A193 Gr.B7
⑰	出口阀盖螺母	碳钢	S45C	AISI1045
⑱	阀嘴	—	—	—
⑲	阀嘴垫圈	软铁	SUYP	AISI1010
⑳	连接管	不锈钢	SUS304	AISI304
㉑	主阀	—	—	—
㉒	阀座	—	—	—
㉓	汽缸	—	—	—
㉔	活塞环装置**	石墨/不锈钢	—/SUS304	—/AISI304
㉕	活塞	不锈钢	SUS303	AISI303
㉖	小阀座垫圈	石墨/不锈钢	—/SUS304	—/AISI304
㉗	大阀座垫圈	石墨/不锈钢	—/SUS304	—/AISI304
㉘	轴套	不锈钢	SUS420F	AISI420F
㉙	排气阀	不锈钢	SUS304	AISI304
㉚	排气阀体	不锈钢	SUS303	AISI303
㉛	排气阀垫圈	软铁	SUYP	AISI1010

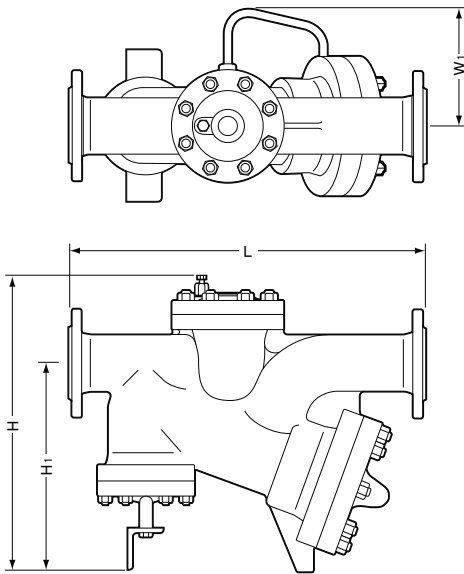
* 等同标准 ** JH15-21中有1个，JH15-46中有3个



Copyright © TLV

外形尺寸

● JH15 法兰



JH15 法兰

(mm)

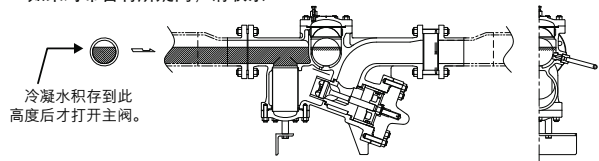
型号	口径	L			H	H ₁	W ₁	重量* (kg)
		ASME级						
		150RF	300RF	600RF				
JH15-21	100	750	766	—	635	440	250	176 (195)
JH15-46		—		792				

也承做其它标准、长度和重量可能不同

* 对应300RF(600RF)的重量

注意：布管要求

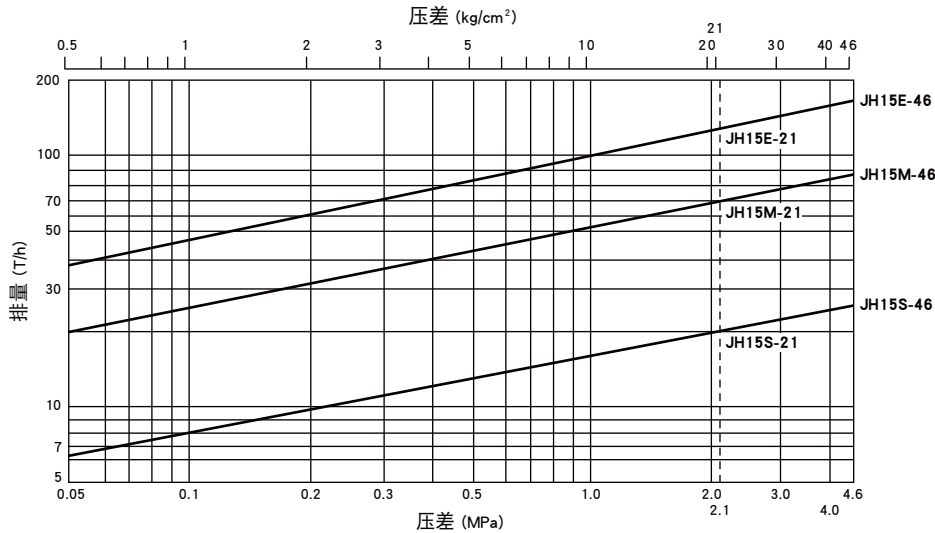
- 应根据冷凝水负荷和流速确定水平管段的口径，不得有急弯，并采用偏心异径管进行管道口径调节。
- 止回阀必须安装在出口侧。
- 安装排气管和阀门，安全排放至地面。
- 如果对布管有所疑问，请联系TLV。



入口水平管		出口管**
长度(m)	口径(mm)	
1.0*	300*	根据冷凝水负荷和流速确定水平管段和垂直管段的口径。 使用TLV工程计算器或工具箱应用程序，“冷凝水回收管道的流速定径”功能。 推荐的流体流速： • 闪蒸汽：大约30-35 m/s • 冷凝水成分：≤ 2 m/s
1.25	250	
1.5	200	
2.5	150	
3.5	125	
5.0	100	

* TLV推荐 ** 明细表160推荐布管

排量



1. 压差是指疏水阀的入口端和出口端的压力差。
2. 排量是指冷凝水在低于饱和蒸汽温度6℃时连续排放的量。
3. 选型时依据的冷凝水排量应大于冷凝水的实际负载乘以安全系数1.2，然后选择最恰当的类型。

注意 本产品的使用条件不能超过疏水阀的最大压差，否则将导致冷凝水积存。

TLV SHANGHAI CO., LTD.

中国 上海市 徐汇区 漕宝路103号 7号楼5层 邮编: 200233
 电话: [86]-(0)21-6482-8622 传真: [86]-(0)21-6482-8623
 电邮: sales@tlv.com.cn <https://www.tlv.com>

Manufacturer
TLV CO., LTD.
 Kakogawa, Japan
 is approved by LRQA Ltd. to ISO 9001/14001

