

TLV®

自由浮球式 气体疏水阀

型号 JAH7RG

密封可靠的高压自由浮球式气体疏水阀，适用于空气或惰性气体系统

特点

大排量的铸钢材质*自由浮球式疏水阀，可自动排放空气和惰性气体系统中的冷凝水和油。

1. 工艺负荷变化时，自动调节型的自由浮球可提供连续、平稳和低速的冷凝水排放。
2. 高精磨加工的浮球及三点支座式密封设计，即使在无负荷的工况中也能确保完美的密封（橡胶阀嘴）。
3. 只有一个运动部件—浮球，避免了阀的集中磨损，不需维修，延长了使用寿命。
4. 内置大流通面积过滤网，保证无故障工作。

* 也可提供不锈钢阀体



规格

型号	JAH7RG-R (橡胶阀嘴)		JAH7RG-M (金属阀嘴)	
	承插焊	法兰	承插焊	法兰
连接方式				
口径 (mm)	20, 25, 40, 50		20, 25, 40, 50	
阀嘴编号	10, 22, 40		G5, G10, G22, G40, G46	
最大工作压力 (MPaG)	PMO**	1.0, 2.2, 4.0	0.5, 1.0, 2.2, 4.0, 4.6	
最大压差 (MPa)	ΔPMX**	1.0, 2.2, 4.0	0.5, 1.0, 2.2, 4.0, 4.6	
最小工作压力 (MPaG)		0.01	0.01	
最大工作温度 (°C)	TMO	150	425	
确保紧密密封所需的最小冷凝水量 (kg/h)		0	5	
适用流体*	空气, 惰性气体			

* 不适用于有毒、易燃或其它有害气体。

受压外壳的设计条件 (非工作条件): 最大允许压力 (MPaG) PMA : 4.6

1 MPa = 10.197 kg/cm²

最大允许温度 (°C) TMA : 425

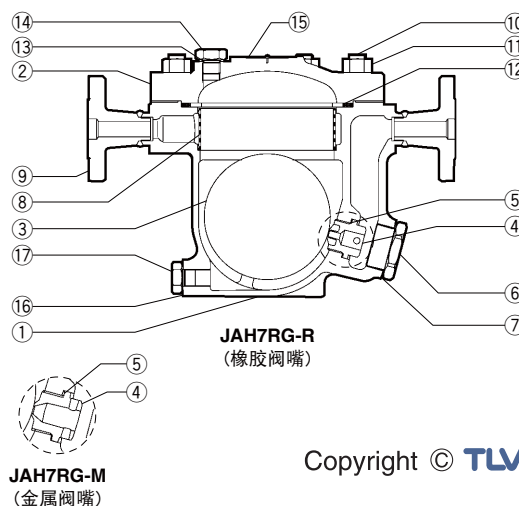
** 下表适用于比重不等于1的液体。

型号	阀嘴编号	比重									
		1.00	0.99-0.95	0.94-0.90	0.89-0.85	0.84-0.80	0.79-0.75	0.74-0.70	0.69-0.65	0.64-0.60	0.59-0.55
		最大工作压力 PMO (MPaG) & 最大压差 ΔPMX (MPa)									
JAH7RG-R	10	1.00	1.00	1.00	0.99	0.87	0.75	0.63	0.51	0.38	0.26
	22	2.20	2.20	2.20	2.15	1.88	1.62	1.36	1.09	0.83	0.57
	40	4.00	4.00	4.00	4.00	3.54	3.05	2.55	2.06	1.56	1.07
JAH7RG-M	G5	0.50	0.50	0.50	0.50	0.44	0.38	0.32	0.26	0.20	0.13
	G10	1.00	1.00	1.00	0.99	0.87	0.75	0.63	0.51	0.38	0.26
	G22	2.20	2.20	2.20	2.15	1.88	1.62	1.36	1.09	0.83	0.57
	G40	4.00	4.00	4.00	4.00	3.54	3.05	2.55	2.06	1.56	1.07
	G46	4.60	4.60	4.60	4.60	4.51	3.77	3.02	2.28	1.53	0.79

注意

为避免非正常运作、事故或人身伤害，请不要超越规格范围使用本产品。如果使用国家或地区的技术标准或法规对上述规格有特殊规定时，该产品应遵照当地规定使用。

序号	名称	材质	JIS	ASTM/AISI*
①	阀体	铸钢	—	A216 Gr.WCB
②	阀盖	碳钢	S25C	AISI1025
③	浮球	不锈钢	SUS316L	AISI316L
④	JAH7RG-R	氟橡胶 / 不锈钢	FPM/SUS316L	D2000HK / AISI316L
	JAH7RG-M	—	—	—
⑤	阀嘴垫圈	软铁	SUYP	AISI1010
⑥	阀塞	铸不锈钢	—	A351 Gr.CF8
⑦	阀塞垫圈	软铁	SUYP	AISI1010
⑧	过滤网	不锈钢	SUS430	AISI430
⑨	承插部** / 法兰	碳钢	—	A105
⑩	阀盖螺栓	合金钢	SNB16	A193 Gr.B16
⑪	阀盖螺母	碳钢	S45C	AISI1045
⑫	阀盖垫圈	石墨 / 不锈钢	- / SUS304	- / AISI304
⑬	管塞垫圈	软铁	SUYP	AISI1010
⑭	平衡管塞	碳钢	S25C	AISI1025
⑮	铭牌	不锈钢	SUS304	AISI304
⑯	排污阀垫圈	软铁	SUYP	AISI1010
⑰	排污阀	碳钢	S25C	AISI1025

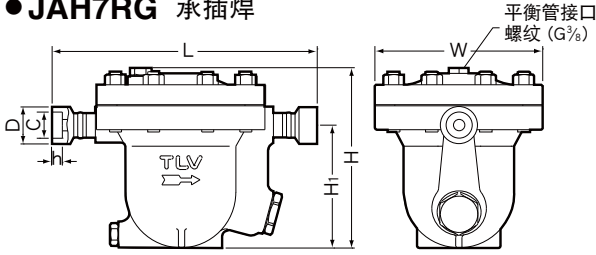


* 等同标准 ** 见背面

Copyright © TLV

外形尺寸

● JAH7RG 承插焊

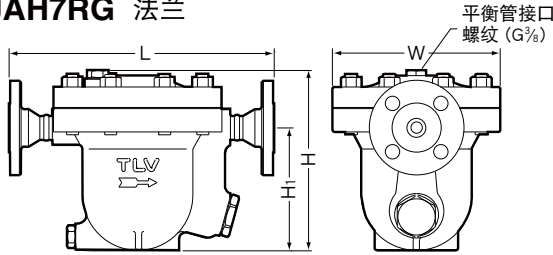


JAH7RG 承插焊

(mm)

口径	L	H	H ₁	φW	φD	φC	h	重量 (kg)
20	322	236	160	222	41.5	27.7	14	19
25	334				50	34.5		
40	336				66	49.1		21
50					79.5	61.1		

● JAH7RG 法兰



JAH7RG 法兰

(mm)

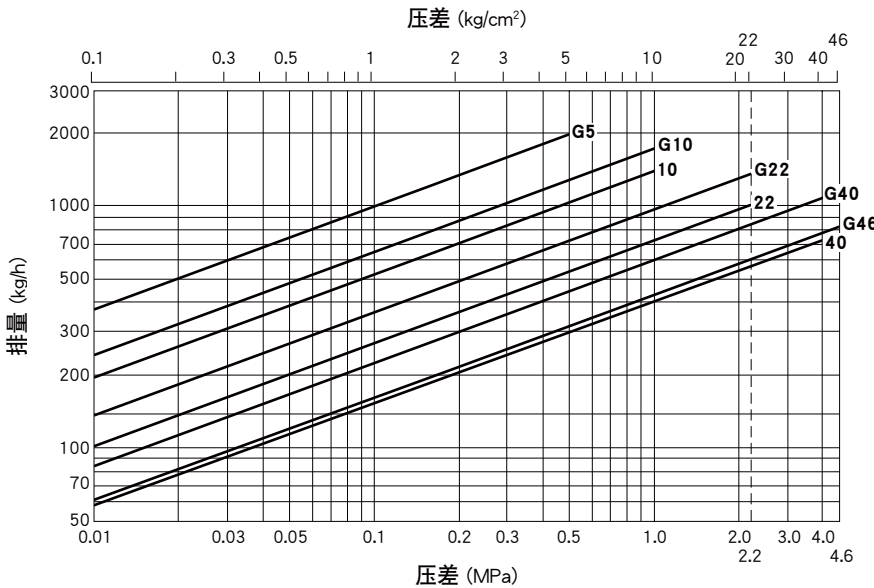
口径	L			H	H ₁	φW	重量* (kg)
	ASME级						
	150RF	300RF	600RF				
20	340	340	340	236	160	222	23
25	385	385	385				25
40	380	380	380				29
50	390	390	390				33

也承做其它标准，长度和重量可能不同

* 对应600RF的重量

注意：· 为防止产生空气绑，需要在疏水阀顶部连接一根平衡管到空气/气体管线中。注意连接到空气管线的位置应高于冷凝水可能积存的位置。
· 平衡管接口可选：10或15 mm，法兰，承插焊或各种螺纹标准。

排量



- 图中曲线上标注的数字代表阀嘴编号。阀嘴号码以“G”开头的为JAH7RG-M（金属阀嘴）；其它的为JAH7RG-R（橡胶阀嘴）。
- 压差是指疏水阀的入口端和出口端的压力差。
- 本图只适用于温度低于100℃的冷凝水。
- 排量只针对比重为1的液体。对于比重不等于1的液体见排量修正系数表。
- 推荐安全系数：不小于1.5。

注意

本产品的使用条件不能超过疏水阀的最大压差，否则将导致冷凝水积存。

● 排量换算系数

比重 (S.G.)	0.95	0.9	0.85	0.8	0.75	0.7	0.65	0.6	0.55	0.5
修正系数	1.03	1.06	1.08	1.12	1.16	1.19	1.24	1.29	1.35	1.41

在使用上表之前，首先确定工作流体的比重，然后将所需要的排量（乘以安全系数之后）乘以液体比重对应的系数，再在排量表中进行选型。换算系数可在上表中查得，或使用公式：换算系数 = $\frac{1}{\sqrt{S.G.}}$

TLV SHANGHAI CO., LTD

中国 上海市 徐汇区 漕宝路103号 7号楼5层 邮编：200233
电话：[86]-(0)21-6482-8622 传真：[86]-(0)21-6482-8623
电邮：sales@tlv.com.cn

Manufacturer
TLV CO., LTD.
Kakogawa, Japan
is approved by LRQA Ltd. to ISO 9001/14001

