

# TLV®

# 压力平衡热静力式蒸汽疏水阀

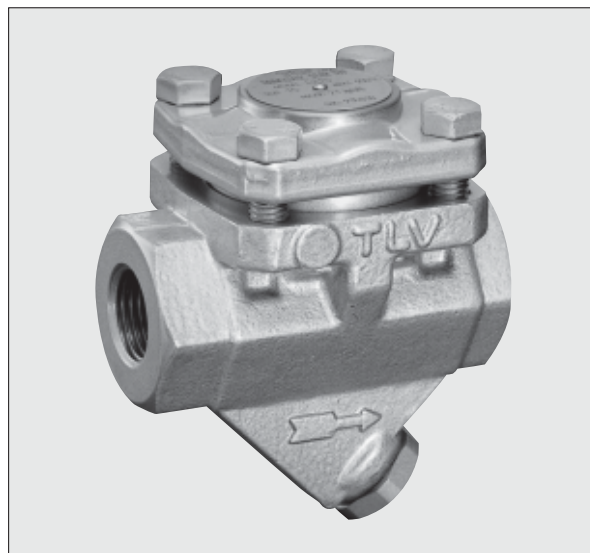
## 型号 L21S/L32S

### 故障常开特性的压力平衡热静力式蒸汽疏水阀

#### 特点

热静力式蒸汽疏水阀，适用领域广泛，包括蒸汽主管、伴热管线、干燥机和换热设备。

1. “故障常开”的特性确保蒸汽空间内无冷凝水积存。
2. 结构坚固轻巧，能承受过热蒸汽和水锤。
3. 在整个工作压力范围内以固定过冷度自动调节开阀温度。
4. 卓越的排空气性能。
5. 结构紧凑，而排量仍然较大。
6. 维护、清理简便。
7. 硬化处理的不锈钢阀座表面坚固，经久耐用。
8. 内置大流通面积的过滤网。
9. 可承做内置止回阀的L21SC/L32SC。



#### 规格

型号	L21S				L32S				
	碳钢		不锈钢		碳钢		不锈钢		
连接方式	螺纹	承插焊	法兰	螺纹	法兰	螺纹	法兰	螺纹	法兰
口径 (mm)	15, 20, 25								
最大工作压力 (MPaG) PMO	2.1				3.2				
最小工作压力 (MPaG)	0.01								
最大背压	入口压力的90%								
最大工作温度 (°C) TMO	见右图								
X-元件过冷度	6°C以内								
X-元件的类型	C6								

受压外壳的设计条件 (非工作条件): 最大允许压力 (MPaG) PMA : 3.2  
最大允许温度 (°C) TMA : 300

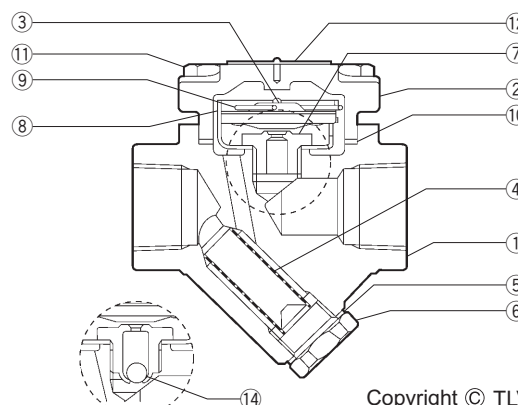
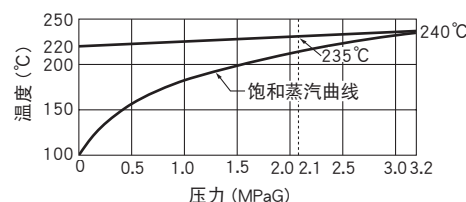
1 MPa = 10.197 kg/cm<sup>2</sup>



**注意**

为避免非正常运作、事故或人身伤害，请不要超越规格范围使用本产品。如果使用国家或地区的技术标准或法规对上述规格有特殊规定时，该产品应遵照当地规定使用。

序号	名称	材质	JIS	ASTM/AISI*
①	阀体	碳钢	—	A105
		不锈钢	—	A351 Gr.CF8
②	阀盖	碳钢	—	A105
		不锈钢	—	A351 Gr.CF8
③ <sup>R</sup>	X-元件	不锈钢	—	—
④ <sup>R</sup>	内/外过滤网	不锈钢	SUS304/430	AISI304/430
⑤ <sup>MR</sup>	过滤网支撑垫圈	软铁	SUYP	AISI1010
		不锈钢	—	A351 Gr.CF8
⑥	过滤网支撑	碳钢	—	A105
		不锈钢	—	A351 Gr.CF8
⑦ <sup>R</sup>	阀座	不锈钢	SUS420F	AISI420F
⑧ <sup>R</sup>	X-元件导向	不锈钢	SUS304	AISI304
⑨ <sup>R</sup>	弹簧卡环	不锈钢	SUS304	AISI304
⑩ <sup>MR</sup>	阀盖垫圈	石墨/不锈钢	— /SUS316L	— /AISI316L
⑪	阀盖螺栓	碳钢	S45C	AISI1045
		不锈钢	—	A351 Gr.CF8
⑫	铭牌	不锈钢	SUS304	AISI304
⑬	法兰**	碳钢/铸钢	—	A105/A216 Gr.WCB
		不锈钢	—	A351 Gr.CF8
⑭ <sup>R</sup>	止回阀球	不锈钢	SUS440C	AISI440C



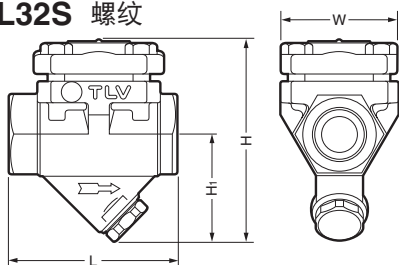
带止回阀 (可选)

Copyright © TLV

\*等同标准 \*\*如下页所示，形状、材料取决于法兰标准  
可提供替换零件：(M) 保养部件；(R) 维修部件

外形尺寸

● L21S/L32S 螺纹



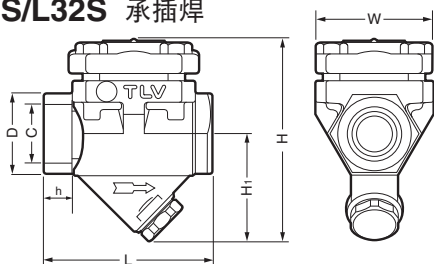
L21S/L32S 螺纹\*

(mm)

口径	L	H	H <sub>1</sub>	W	重量(kg)
15	80	97	52	56 (62)	1.3
20					1.8
25	88	104	55		

\* NPT, 也承做其它标准  
( )代表不锈钢

● L21S/L32S 承插焊



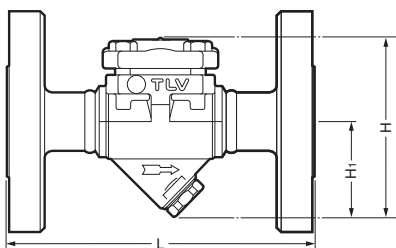
L21S/L32S 承插焊

(mm)

口径	L	H	H <sub>1</sub>	W	φD	φC	h	重量(kg)
15	80	97	52	56 (62)	30	22.2	12	1.3
20					36	27.7	14	
25	88	104	55		44	34.5		1.8

( )代表不锈钢

● L21S/L32S 法兰



L21S/L32S 法兰

(mm)

口径	L			H	H <sub>1</sub>	重量* (kg)
	ASME级					
	150RF	300RF	600RF			
15	140 (160)	140 (160)	140 (160)	97	52	2.9
20	165	165	165			3.9
25	210	210	210	104	55	4.7

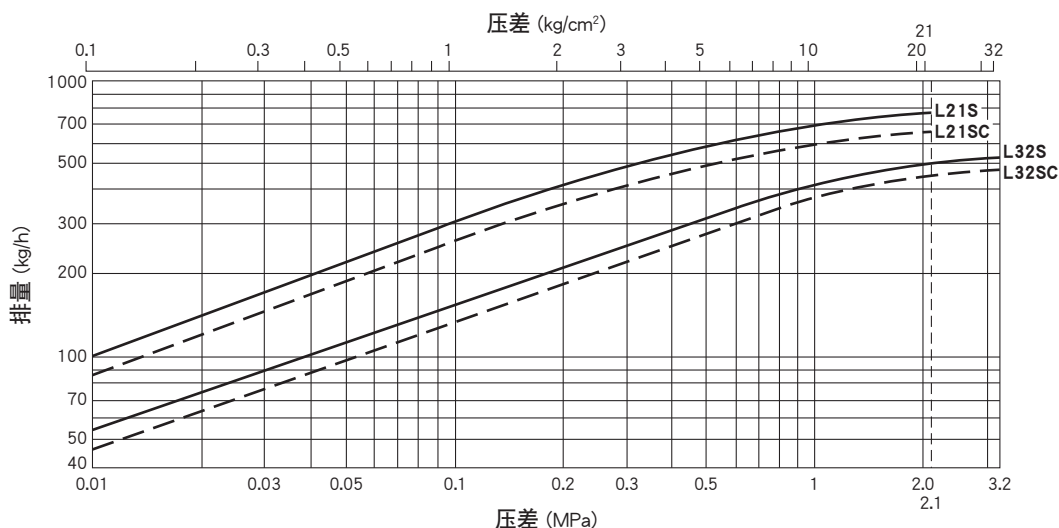
也承做其它标准, 长度和重量可能不同

\* 对应300 RF的重量

( )代表不锈钢

内置止回阀的L21SC/L32SC和L21S/L32S外形尺寸, 重量都相同

排量



1. 压差是指疏水阀的入口端和出口端的压力差。
2. 推荐安全系数: 不小于2。

TLV SHANGHAI CO., LTD.

中国 上海市 徐汇区 漕宝路103号 7号楼5层 邮编: 200233  
 电话: [86]-(0)21-6482-8622 传真: [86]-(0)21-6482-8623  
 电邮: sales@tlv.com.cn <https://www.tlv.com>

Manufacturer

TLV CO., LTD.

Kakogawa, Japan

is approved by LRQA Ltd. to ISO 9001/14001

ISO 9001  
ISO 14001

