

# TLV®

# 蒸汽用 热静力式排气阀

## 型号 LA13L

故障常开的紧凑型蒸汽系统排气阀

### 特点

压力平衡热静力式排气阀、具有“故障常开”特性、适用于蒸汽系统。

1. 自动排放饱和蒸汽温度以下的空气。
2. 结构紧凑、排气能力强。
3. 工况发生变化时、能迅速作出反应。
4. 维护、清理简便易行。
5. 不锈钢阀座经淬火处理、经久耐用。
6. 密封性强。



### 规格

型号		LA13L
连接方式		螺纹
口径 (mm)		15, 20
最大工作压力 (MPaG)	PMO	1.3
最小工作压力 (MPaG)		0.01
最大工作温度 (°C)	TMO	200
X-元件的过冷度 (°C)		22度以内
X-元件的类型		C22
适用流体*		蒸汽

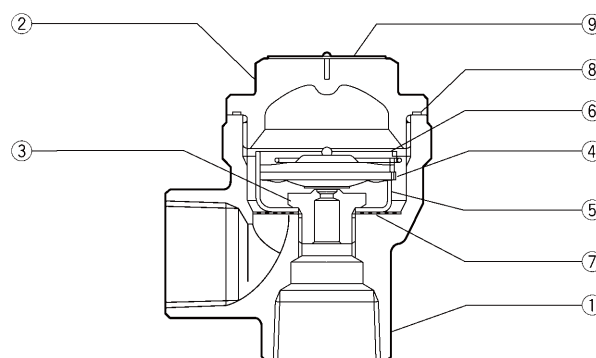
\* 不适用于有毒、易燃或其它有害气体  
受压外壳的设计条件 (非工作条件): 最大允许压力 (MPaG) PMA : 1.6  
最大允许温度 (°C) TMA : 220

1 MPa = 10.197 kg/cm<sup>2</sup>

**注意** 为避免非正常运作、事故或人身伤害，请不要超越规格范围使用本产品。如果使用国家或地区的技术标准或法规对上述规格有特殊规定时，该产品应遵照当地规定使用。

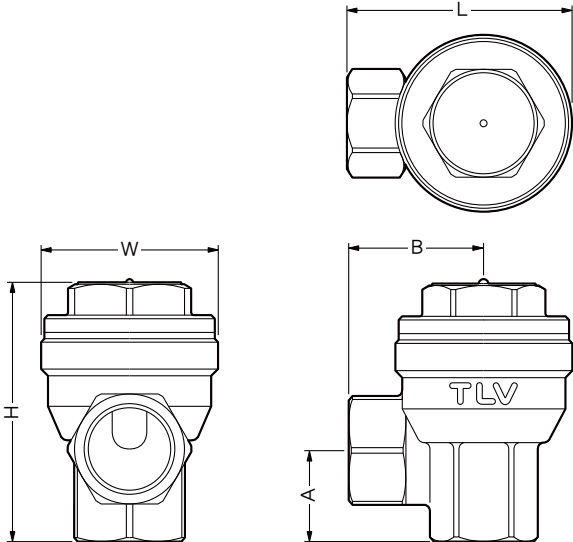
序号	名称	材质	JIS	ASTM/AISI*
①	阀体	黄铜	C3771	B124 C37700
②	阀盖	黄铜	C3771	B124 C37700
③	阀座	不锈钢	SUS420F	AISI420F
④	X-元件	不锈钢	—	—
⑤	X-元件导向	不锈钢	SUS304	AISI304
⑥	卡环	不锈钢	SUS304	AISI304
⑦	过滤网	不锈钢	SUS304	AISI304
⑧	阀盖垫圈	聚四氟乙烯	PTFE	PTFE
⑨	铭牌	不锈钢	SUS304	AISI304

\* 等同标准



外形尺寸

●LA13L 螺纹



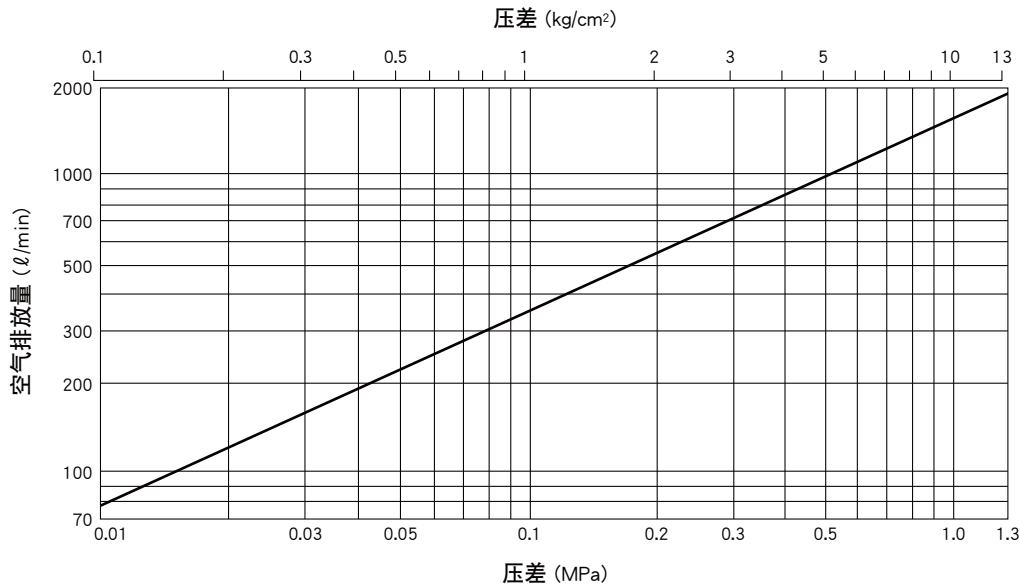
LA13L 螺纹\*

(mm)

口径	L	H	φW	A	B	重量 (kg)
15	64	70	52	20	38	0.5
20	66	77		27	40	

\* NPT, 也承做其它标准

空气排放量



1. 压差是指排气阀的入口端和出口端的压力差。
2. 排量指在标准大气压下, 20°C的空气当量。
3. 推荐安全系数: 不小于2。

TLV SHANGHAI CO., LTD

中国 上海市 徐汇区 漕宝路103号 7号楼5层 邮编: 200233  
 电话: [86]-(0)21-6482-8622 传真: [86]-(0)21-6482-8623  
 电邮: sales@tlv.com.cn

Manufacturer  
**TLV** CO., LTD.  
 Kakogawa, Japan  
 is approved by LRQA Ltd. to ISO 9001/14001

