



# 压力平衡热静力式蒸汽疏水阀

## 型号 LV13N

故障常开特性的压力平衡热静力式蒸汽疏水阀

### 特点

压力平衡热静力式蒸汽疏水阀、适用于伴热管线、盘管换热和小型换热设备。

1. “故障常开”的特性确保蒸汽空间内无冷凝水积存。
2. 多层膜片结构，确保长时间的使用寿命。
3. 在整个工作压力范围内以固定过冷度自动调节开阀温度。
4. 卓越的排空气性能。
5. 结构紧凑，而排量仍然较大。
6. 维护、清理简便。
7. 硬化处理的不锈钢“平面阀”和“锥台形阀座”确保紧密密封。
8. 内置大流通面积的过滤网。



### 规格

|               |     |          |
|---------------|-----|----------|
| 型号            |     | LV13N    |
| 连接方式          |     | 螺纹       |
| 口径 (mm)       |     | 15, 20   |
| 最大工作压力 (MPaG) | PMO | 1.3      |
| 最小工作压力 (MPaG) |     | 0.01     |
| 最大背压          |     | 入口压力的90% |
| 最大工作温度 (°C)   | TMO | 200      |
| X-元件过冷度       |     | 6°C以内    |
| X-元件的类型       |     | C6       |

受压外壳的设计条件 (非工作条件): 最大允许压力 (MPaG) PMA : 1.6  
最大允许温度 (°C) TMA : 220

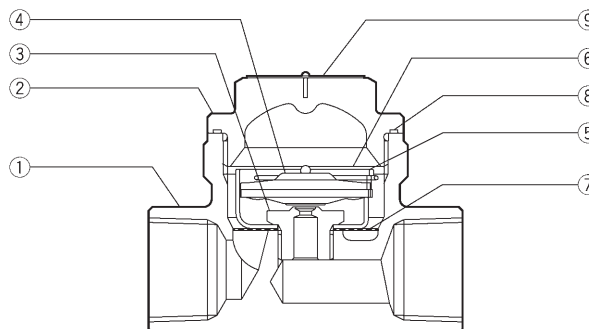
1 MPa = 10.197 kg/cm<sup>2</sup>

**注意** 为避免非正常运作、事故或人身伤害，请不要超越规格范围使用本产品。如果使用国家或地区的技术标准或法规对上述规格有特殊规定时，该产品应遵照当地规定使用。

| 序号             | 名称     | 材质    | JIS     | ASTM/AISI*  |
|----------------|--------|-------|---------|-------------|
| ①              | 阀体     | 黄铜    | C3771   | B124 C37700 |
| ②              | 阀盖     | 黄铜    | C3771   | B124 C37700 |
| ③ <sup>R</sup> | 阀座     | 不锈钢   | SUS420F | AISI420F    |
| ④ <sup>R</sup> | X-元件   | 不锈钢   | —       | —           |
| ⑤ <sup>R</sup> | X-元件导向 | 不锈钢   | SUS304  | AISI304     |
| ⑥ <sup>R</sup> | 弹簧卡环   | 不锈钢   | SUS304  | AISI304     |
| ⑦ <sup>R</sup> | 过滤网    | 不锈钢   | SUS304  | AISI304     |
| ⑧ <sup>R</sup> | 阀盖垫圈   | 聚四氟乙烯 | PTFE    | PTFE        |
| ⑨              | 铭牌     | 不锈钢   | SUS304  | AISI304     |

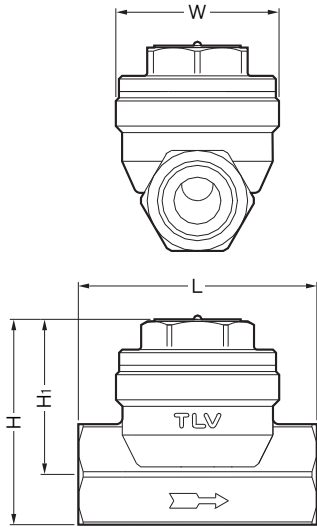
\* 等同标准

可提供替换零件：(R) 维修部件



外形尺寸

● LV13N 螺纹



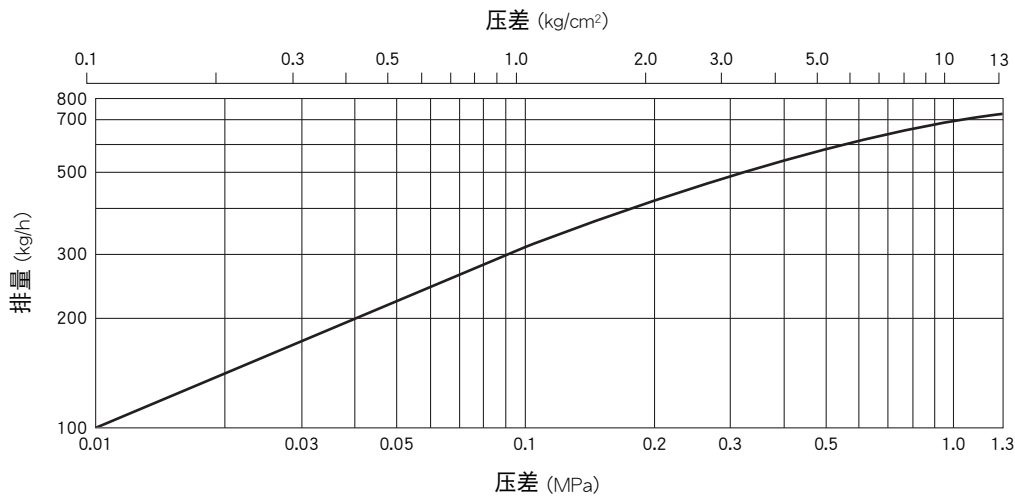
LV13N 螺纹\*

(mm)

| 口径 | L  | H  | H <sub>1</sub> | φW | 重量 (kg) |
|----|----|----|----------------|----|---------|
| 15 | 76 | 65 | 49             | 52 | 0.55    |
| 20 | 80 |    |                |    |         |

\* NPT, 也承做其它标准

排量



1. 压差是指疏水阀的入口端和出口端的压力差。
2. 推荐安全系数：不小于2。

TLV SHANGHAI CO., LTD

中国 上海市 徐汇区 漕宝路103号 7号楼5层 邮编: 200233  
 电话: [86]-(0)21-6482-8622 传真: [86]-(0)21-6482-8623  
 电邮: sales@tlv.com.cn

Manufacturer  
**TLV** CO., LTD.  
 Kakogawa, Japan  
 is approved by LRQA Ltd. to ISO 9001/14001

