



蒸汽&冷凝水管束

型号 M4/M8/M12

集成波纹管截止阀的锻钢管束

特点

用于蒸汽分配，伴热管线和其他应用的冷凝水回收系统的锻钢制管束。

1. 结构坚固，多样式设计，最大限度上节约安装空间，满足客户需求。
2. 每条支管上集成一个波纹管截止阀，节省了安装空间。
3. 钨铬钴合金硬化处理的阀芯和阀座，确保了完美的密封性。
4. 经久耐用的不锈钢波纹管设计，消除了填料处的泄漏。
5. 备有吹扫和排污管接口。
6. 承做各种管束系统，配备TLV截止阀和蒸汽疏水阀。



规格

型号	M4		M8		M12		
蒸汽出口* / 冷凝水入口**	接口数量	4	8	12			
	连接方式***	螺纹	承插焊	螺纹	承插焊	螺纹	承插焊
	口径 (mm)			15, 20			
蒸汽入口* / 冷凝水出口**	连接方式***			承插焊			
	口径 (mm)			40			
排污口* / 吹扫口**	连接方式***			承插焊			
	口径 (mm)			40			
最大工作压力(MPaG)	PMO			5.0			
最大工作温度(°C)	TMO			400			

* 为蒸汽管束 ** 为冷凝水管束 *** 可承做法兰接口

1 MPa = 10.197 kg/cm²

受压外壳的设计条件 (非工作条件): 最大允许压力 (MPaG) PMA : 5.7

最大允许温度 (°C) TMA : 425



注意

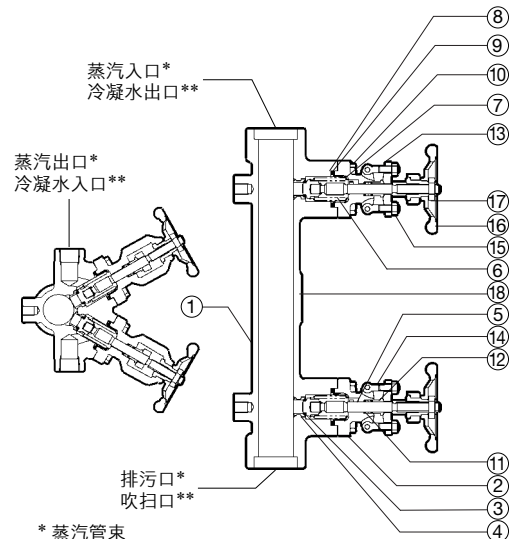
为避免非正常运作、事故或人身伤害，请不要超越规格范围使用本产品。如果使用国家或地区的技术标准或法规对上述规格有特殊规定时，该产品应遵照当地规定使用。

序号	名称	材质	JIS	ASTM/AISI*
①	阀体	碳钢	—	A105
② ^R	阀帽	碳钢	—	A105
③ ^R	阀杆	不锈钢+钨铬合金	—	A276-304
④	阀座	不锈钢+钨铬合金	—	A276-410
⑤ ^R	阀芯	不锈钢	—	A276-410
⑥ ^R	波纹管	不锈钢	SUS316L	AISI316L
⑦ ^R	波纹管压盖	不锈钢	—	A276-316L
⑧ ^R	低位阀帽垫圈	石墨/不锈钢	-/SUS316	-/AISI316
⑨ ^R	高位阀帽垫圈	石墨/不锈钢	-/SUS304	-/AISI304
⑩ ^R	阀帽螺栓	合金钢	—	A193 Gr.B7
⑪ ^R	填料函	石墨	—	—
⑫ ^R	填料垫圈	不锈钢	—	A276-410
⑬ ^R	填料压盖	碳钢	—	A105
⑭ ^R	填料螺栓	合金钢	—	A193 Gr.B7
⑮ ^R	填料螺母	碳钢	—	A194 Gr.2H
⑯ ^R	手轮	球墨铸铁	FCD450	A536
⑰ ^R	手轮螺母	碳钢	S25C	AISI1025
⑱	铭牌	不锈钢	SUS304	AISI304

* 等同标准

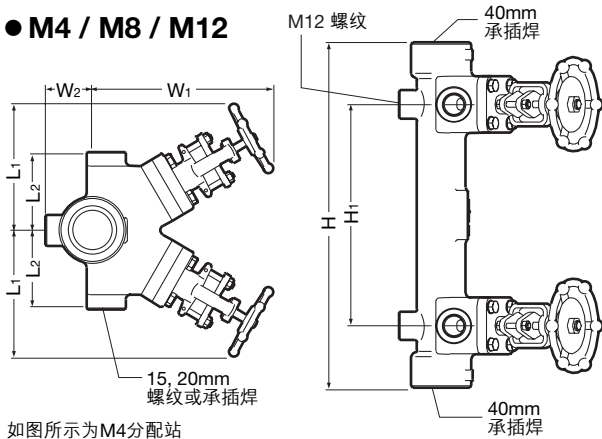
可提供替换零件: (R) 维修部件

备注: 维修包所含部件仅供单台阀门使用, 需要的维修包数量根据管束上截止阀数量而定



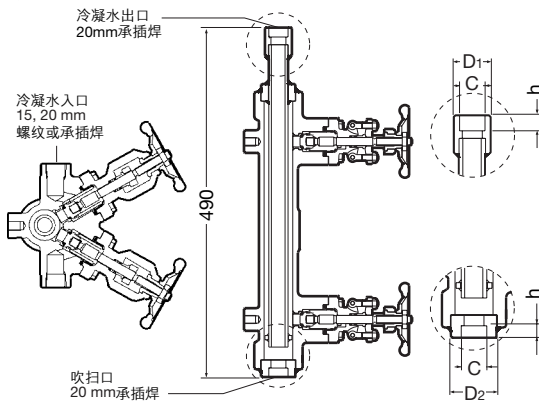
外形尺寸

● M4 / M8 / M12



如图所示为M4分配站

冷凝水管束可选配虹吸管



图中管束型号M4, M8和M12同样可加装虹吸管

M4 / M8 / M12

(mm)

型号	L1*	L2	H	H1	W1*	W2	重量(kg)
M4	135	80	390	250	185**	48	17
M8			890**				34
M12			1390**				50

* 阀门全开位置 ** 近似长度

连接方式承插焊*

(mm)

口径	φD	φC		h
		JIS	ASME	
15	37	22.2	21.8	13
20		27.7	27.2	
40	64	49.1	48.8	

* JIS 或 ASME B16.11-2005

虹吸管 承插焊*

(mm)

口径	φD1	φD2	φC		h1	h2
			JIS	ASME		
20	37	46	27.7	27.2	16	13

* JIS 或 ASME B16.11-2005

备注: 配备虹吸管的管束和标准配置的M4/M8/M12冷凝水入口尺寸相同。

可选配冷凝水管束系统

可承做M4, M8和M12管束系统 (图中管束型号M8)。

系统	组成
① 装配 V1 疏水网站 疏水网站型号: 截止阀型号: 蒸汽疏水阀组: (QuickTrap*)	介质流动向右: V1-RB; 介质流动向左: V1-LB 波纹管截止阀 (内置) 自由浮球式: S3/S5/S5H 热动力式: P46UC 热静力式: L21/L32
② 装配蒸汽疏水阀 & 截止阀 截止阀型号: 蒸汽疏水阀:	波纹管截止阀** 自由浮球式: SS1** 温控阀: LEX3N-TZ** (内置管垢清洗功能)

* 疏水阀详细资料, 可参阅 **QuickTrap** 规格数据表 (疏水阀部分 - **QuickTrap** 数据表): S3 - FS3; S5 - FS5; S5H - FS5; P46UC - FP46UC; L21 - FL21/FL32; L32 - FL21/FL32

** 也承做其它型号的蒸汽疏水阀和截止阀

备注: 管束系统的操作温度和操作压力受限于蒸汽疏水阀和截止阀。详情可参见相应的蒸汽疏水阀和截止阀规格数据表或联系TLV。

① 装配V1疏水网站

② 装配疏水阀&截止阀



TLV SHANGHAI CO., LTD.

中国上海市 徐汇区 漕宝路103号 7号楼5层 邮编: 200233

电话: [86]-(0)21-6482-8622 传真: [86]-(0)21-6482-8623

电邮: sales@tlv.com.cn

Manufacturer

TLV® CO., LTD.

Kakogawa, Japan

is approved by LRQA Ltd. to ISO 9001/14001

ISO 9001
ISO 14001

