

# TLV®

# PowerDyne® 蒸汽疏水阀

## 型号 P21S ver.C

### 结构轻巧的热动力圆盘式疏水阀

#### 特点

内置Y型过滤器的不锈钢疏水阀能确保在伴热、仪表、蒸汽主管等工况下保持良好的性能。

1. 增大的阀座通口，确保在铜管伴热工艺中有更高的可靠性。
2. 经硬化处理的不锈钢工作表面，使用寿命长。
3. 空气夹套减少了无负荷时的阀门动作，延长了使用寿命。
4. 高精磨的圆盘提供了良好的蒸汽密封，使用寿命长。
5. 内置大流通面积过滤网，减少故障率。



#### 规格

型号	P21S ver.C	
连接方式	螺纹	
口径 (mm)	8, 10, 15	
最大工作压力 (MPaG)	PMO	2.1
最小工作压力 (MPaG)	水平安装: 0.025 MPaG, 垂直安装: 0.04 MPaG	
最大工作温度 (°C)	TMO	425
最大背压	入口压力的 80%	

受压外壳的设计条件（非工作条件）：最大允许压力(MPaG) PMA: 4.6  
最大允许温度(°C) TMA: 425

1 MPa = 10.197 kg/cm<sup>2</sup>



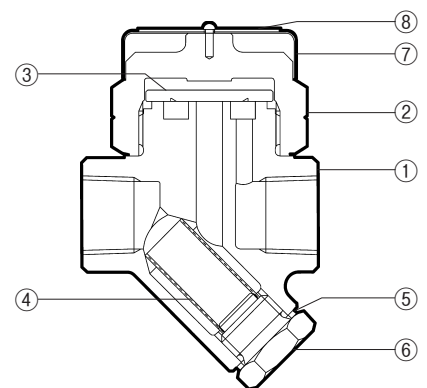
**注意**

为避免非正常运作、事故或人身伤害，请不要超越规格范围使用本产品。如果使用国家或地区的技术标准或法规对上述规格有特殊规定时，该产品应遵照当地规定使用。

序号	名称	材质	JIS	ASTM/AISI*
①	阀体	铸不锈钢	—	A743 Gr.CA40
② <sup>R</sup>	阀盖	不锈钢	SUS420F2	AISI420F2
③ <sup>R</sup>	圆盘	不锈钢	SUS420J2	AISI420
④ <sup>R</sup>	过滤网	不锈钢	SUS430	AISI430
⑤ <sup>MR</sup>	过滤网支撑垫圈	不锈钢	SUS316L	AISI316L
⑥	过滤网支撑	不锈钢	SUS303	AISI303
⑦ <sup>R</sup>	盖	不锈钢	SUS304	AISI304
⑧ <sup>R</sup>	铭牌	不锈钢	SUS304	AISI304

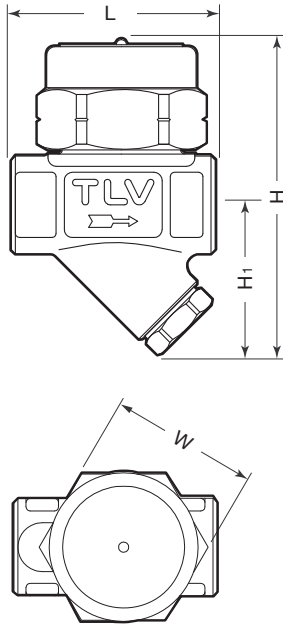
\* 等同标准

可提供替换零件: (M) 保养部件 (R) 维修部件



外形尺寸

● P21S ver.C 螺纹



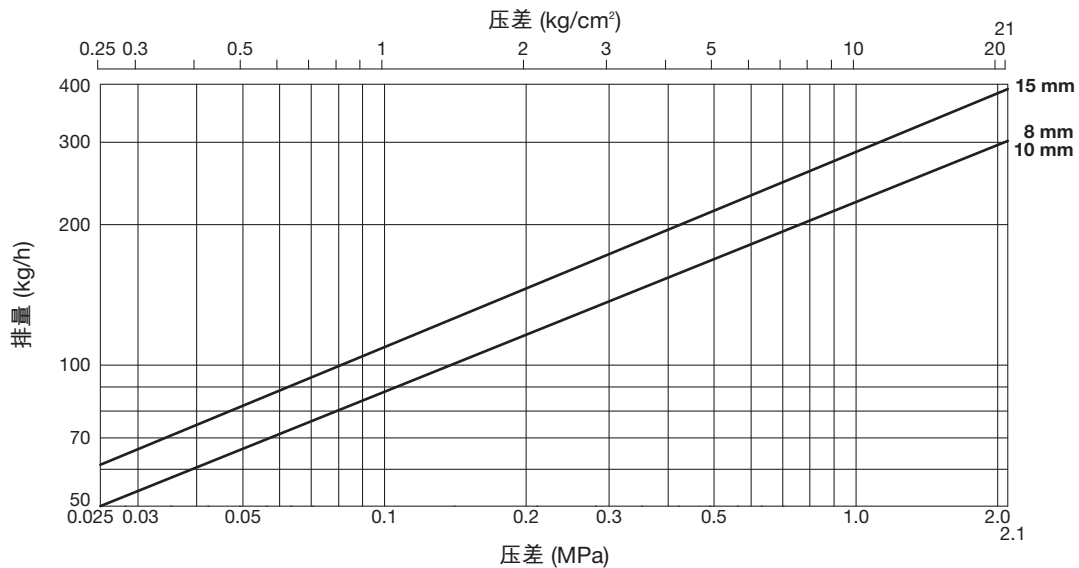
P21S ver.C 螺纹\*

(mm)

口径	L	H	H <sub>1</sub>	W	重量 (kg)
8	50	77	37	36	0.35
10					
15	68	82	39		0.46

\* NPT标准, 也承做其他标准

排量



1. 压差是指疏水阀的入口端和出口端的压力差。
2. 推荐安全系数: 不小于2。

TLV SHANGHAI CO., LTD.

中华人民共和国上海市漕宝路103号1306室, 200233  
 电话: [86]-(0)21-6482-8622 传真: [86]-(0)21-6482-8623  
 电邮: sales@tlv.com.cn

Manufacturer  
**TLV** CO., LTD.  
 Kakogawa, Japan  
 is approved by LRQA Ltd. to ISO 9001/14001

ISO 9001/ISO 14001

