



蒸汽用气动控制阀

型号 PN-COSR-16

远程控制气动控制阀

特点

PN-COSR是基于TLV的COSR系列减压阀结构而设计的远程控制气动控制阀，使其更适用于蒸汽加热工艺。*

1. 快速反应的气动执行器能精确调节阀门开度，确保准确的压力控制。
2. 大流通面积的过滤网，确保先导阀长时间的使用寿命。
3. 控制器和电气变送器组合实现PID自动运行。
4. 当和空气减压阀同时使用时可以将产品作为一个可远程控制的减压阀使用，也可实现切换2个压力。
5. 通过调节内置弹簧行程，即使在驱动空气切断情况下也能保证提供最低设定压力的蒸汽（紧急情况）。

* 当使用二次压力来控制被加热物料温度，且在可调范围内时，产品可用于温度控制工况。

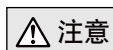


规格

型号	PN-COSR-16	
连接方式	法兰	
口径 (mm)	15, 20, 25, 40, 50	
最大工作压力 (MPaG)	PMO	1.6
最大工作温度 (°C)	TMO	220
一次压力范围 (MPaG)	0.2 - 1.6	
压力调整范围 (须符合所有条件)	应在进口压力的 10 - 84% 之间 但不小于 0.03 MPaG	
	最大压力: [驱动空气压力减0.1] MPaG	
	压差范围 0.07 - 0.85 MPa	
最小可调整流量	额定流量的 5%	
动力介质	无油空气, 过滤至 5 μ m	
需要驱动空气压力	[需要二次压力 + 0.1] MPaG或更高 (但不超过 1.6 MPaG)	

受压外壳的设计条件 (非工作条件): 最大允许压力 (MPaG) PMA: 1.6
最大允许温度 (°C) TMA: 220

1 MPa = 10.197 kg/cm²



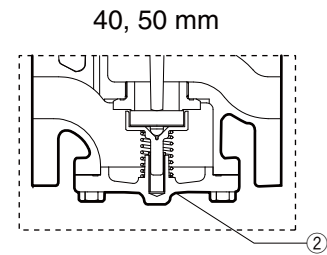
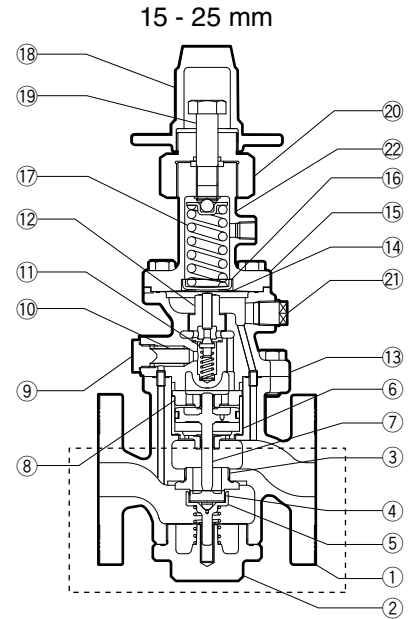
注意

为避免非正常运作、事故或人身伤害，请不要超越规格范围使用本产品。如果使用国家或地区的技术标准或法规对上述规格有特殊规定时，该产品应遵照当地规定使用。

结构

序号	名称	材质	JIS	ASTM/AISI*
①	主阀体	铸铁	FC250	A126 Cl.B
②	阀塞	15 - 25 mm 铸铁	FC250	A126 Cl.B
	阀盖	40, 50 mm 铸铁	FC250	A126 Cl.B
③	主阀座	铸不锈钢	—	—
④	主阀	不锈钢	—	—
⑤	主阀座支撑	不锈钢	—	—
⑥	气缸	不锈钢	—	—
⑦	活塞	铸不锈钢	—	—
⑧	活塞导向	15 - 25 mm 不锈钢	—	—
		40, 50 mm 铸不锈钢	—	—
⑨	先导阀过滤网支撑	碳钢	S25C	AISI1025
⑩	先导阀过滤网	不锈钢	—	—
⑪	先导阀	不锈钢	—	—
⑫	先导阀阀座	不锈钢	—	—
⑬	先导阀体	球墨铸铁	FCD450	A536
⑭	膜片	不锈钢	—	—
⑮	弹簧壳体	铸不锈钢	—	A351 Gr.CF8
⑯	膜片支撑	黄铜	—	—
⑰	螺旋弹簧	碳钢	—	—
⑱	调节扳手	压铸铝	—	—
⑲	调节螺丝	碳钢	—	—
⑳	安装定位块	不锈钢	—	—
㉑	阀塞 - 感应线接口	碳钢	SS400	A6
㉒	铭牌	不锈钢	—	—

* 等同标准
可更换部件请联系TLV。所有垫片均采用PTFE。



Cv值

	口径 (mm)				
	15	20	25	40	50
Cv (US)	3.8	6.9	11.1	24.0	37.2
Cv (UK)	3.2	5.7	9.2	20.0	31.0
Kvs (DIN)	3.3	5.9	9.5	20.6	31.9



注意 上表所列Cv值和Kvs值为阀门破损完全打开时的值。这些数据不能作为PN-COSR-16选型时的依据，仅作为安全阀选型计算时的参数。

排量表

可使用内置二次压力感应线 (工厂标准) 或外置二次压力感应线 (可选)

(kg/h)

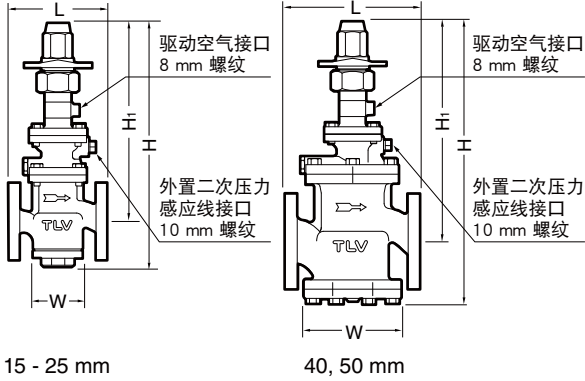
一次蒸汽压力 (MPaG)	二次 (设定) 蒸汽压力 (MPaG)		口径 (mm)				
	内置压力感应线	外置压力感应线 (可选)	15	20	25	40	50
0.2	*0.13	*0.13	170	240	340	670	920
	0.11	0.11	180	260	370	720	990
	0.1	**0.03 - 0.1	185	270	380	730	1010
	0.07		60	160	360	700	1000
	**0.03		50	140	340	660	990
0.3	*0.23	*0.23	190	280	400	710	1090
	0.2	0.2	200	290	430	800	1240
	0.15	**0.03 - 0.15	210	310	450	880	1370
	0.1		80	190	400	840	1300
	**0.03		50	140	340	740	1150
0.4	*0.33	*0.33	200	290	410	800	1250
	0.3	3	220	310	450	920	1420
	0.25	0.25	230	320	480	1040	1610
	0.2	**0.04 - 0.2	240	350	520	1130	1750
	0.1		80	280	440	960	1490
0.5	*0.42	*0.42	220	320	370	940	1460
	0.4	0.4	240	340	470	1030	1590
	0.3	0.3	260	380	590	1270	1980
	0.25	**0.05 - 0.25	270	400	620	1350	2080
	0.15		170	320	520	1120	1730
0.6	*0.5	*0.5	250	350	520	1120	1740
	0.4	0.4	280	410	660	1420	2210
	0.35	0.35	290	440	690	1500	2330
	0.3	**0.06 - 0.3	300	460	720	1560	2420
	0.15		170	320	480	1030	1600
0.7	*0.58	*0.58	250	370	600	1300	2020
	0.5	0.5	290	450	720	1560	2420
	0.4	0.4	330	500	800	1720	2670
	0.35	**0.07 - 0.35	350	510	820	1780	2750
	0.2		200	380	610	1310	2040
0.8	*0.67	*0.67	280	410	670	1440	2230
	0.6	0.6	300	480	780	1680	2610
	0.5	0.5	340	540	870	1890	2930
	0.4	**0.08 - 0.4	400	570	920	1990	3090
	0.2		200	380	610	1310	2040
1.0	*0.84	*0.84	310	500	810	1750	2720
	0.7	0.7	390	630	1010	2180	3380
	0.6	0.6	470	670	1080	2340	3620
	0.5	**0.15 - 0.5	500	700	1120	2420	3750
	0.3		300	460	740	1600	2480
1.2	*1.0	*1.0	350	610	980	2110	3270
	0.8	0.8	500	760	1230	2650	4110
	0.7	0.7	570	800	1290	2780	4310
	0.6	**0.35 - 0.6	600	820	1320	2850	4420
	0.5		500	680	1090	2370	3670
1.3	*1.09	*1.09	360	650	1040	2250	3490
	1.0	1.0	410	740	1190	2560	3970
	0.8	0.8	470	850	1360	2950	4570
	0.65	**0.45 - 0.65	480	880	1410	3060	4740
	0.55		400	730	1180	2550	3950
1.4	*1.17	*1.17	410	700	1120	2430	3760
	1.0	1.0	540	840	1360	2940	4550
	0.8	0.8	670	980	1490	3220	4990
	0.7	**0.55 - 0.7	730	1050	1520	3280	5090
	0.6		600	840	1240	2690	4170
1.6	*1.34	*1.34	470	790	1270	2740	4250
	1.0	1.0	730	1100	1650	3560	5520
	0.9	0.9	790	1200	1750	3650	5660
	0.8	**0.75 - 0.8	880	1300	2000	3710	5750
	**0.75		820	1250	1800	3400	5260

* 二次压力最高设定值 ** 二次压力最低设定值

1 MPa = 10.197 kg/cm²

外形尺寸

● PN-COSR-16 法兰



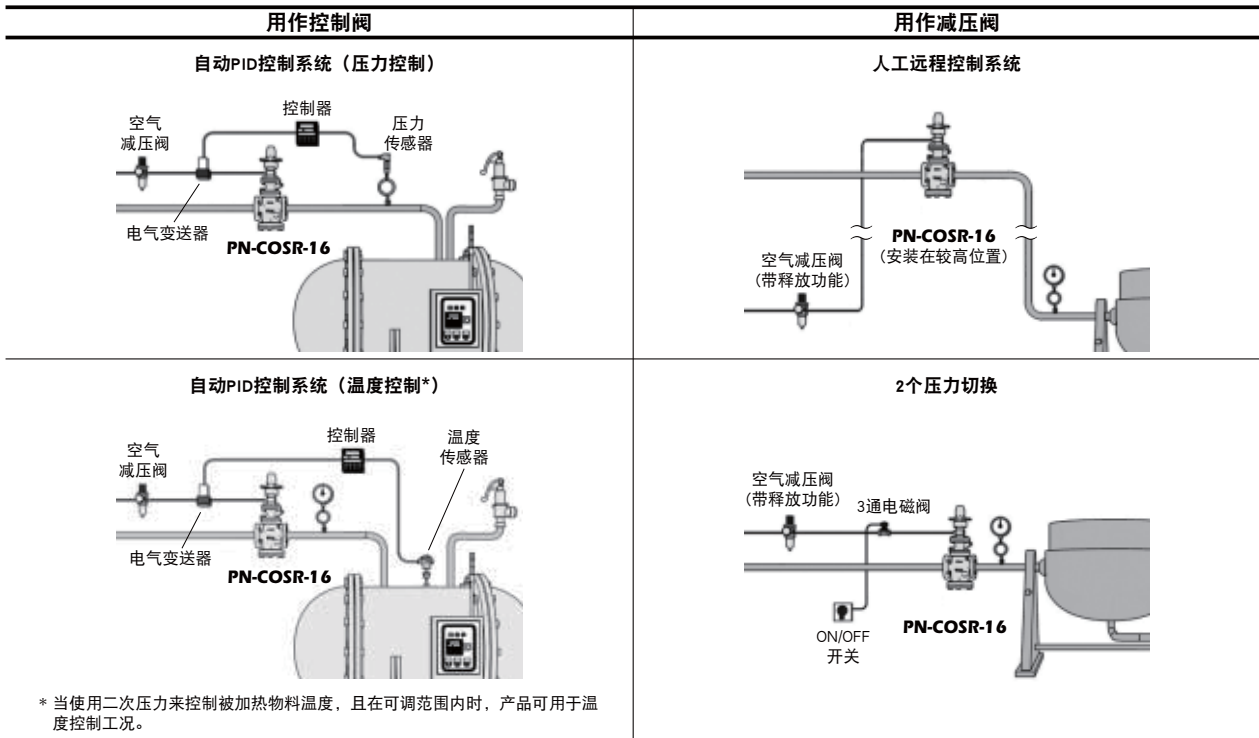
PN-COSR-16 法兰

(mm)

口径	L			H	H ₁	W	重量* (kg)
	ASME级						
	(150RF)	250RF	(300RF)				
(15)	170	—	170	400	300	88	11
(20)	182	—	182		325	93	12
25	188	188	192		350	126	14
40	220	222	224	430	360	157	20
50	255	260	261	460	360	157	27

() ASME标准中没有与之对应的铸铁材料，只能与钢制法兰相配对
250RF可以与300RF相连接
也承做其它标准，长度和重量可能不同
* 对应300RF 的重量

应用示例



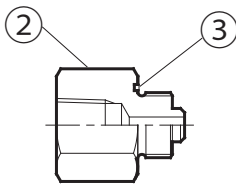
* 当使用二次压力来控制被加热物料温度，且在可调范围内时，产品可用于温度控制工况。

上图仅作参考，不可作为设计依据。

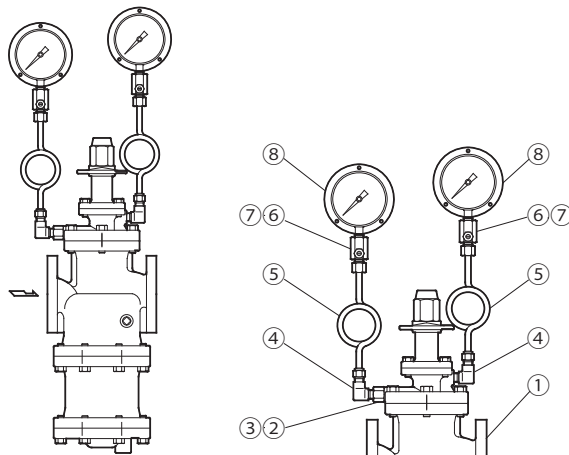
选配件

<p>压力表</p>	<p>替换了标准的滤网支架堵头，以使用户选择安装压力表。 一次压力侧: M16 支架堵头(公/母), BSP/Rc(PT)/NPT^{3/8}。安装压力表时需要一个弯头。 二次压力侧: Rc(PT) ^{3/8} 弯管和压力表安装接口。</p>
<p>弯头、压力表和连接部件需要单独购买。</p>	

● 结构



● 安装示例



注: 为便于说明, 使用的是虹吸式压力表。然而, 该说明也适用于冷却塔式压力表。

序号	部件名称	序号	部件名称
1	阀体	5	虹吸管*
2	支架堵头	6	减震器*
3	支撑堵头垫圈	7	减震器垫片*
4	弯头 (male/female)*	8	压力表*

* 单独购买

TLV SHANGHAI CO., LTD.

中国 上海市 徐汇区 漕宝路103号 7号楼5层 邮编: 200233
 电话: [86]-(0)21-6482-8622 传真: [86]-(0)21-6482-8623
 电邮: sales@tlv.com.cn <https://www.tlv.com>

Manufacturer
TLV CO., LTD.
 Kakogawa, Japan
 is approved by LRQA Ltd. to ISO 9001/14001

