

# TLV®

# QuickStation™

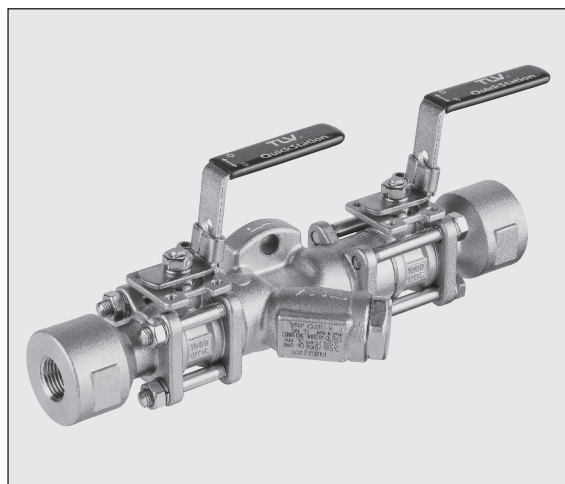
## 型号 QS10

### 紧凑型不锈钢蒸汽疏水阀站

#### 特点

紧凑、可靠的蒸汽疏水阀站，用于蒸汽主管、伴热设备和小型工艺。QuickStation能够从广泛的工艺应用中排出冷凝水，并可以实现几分钟内在线更换的通用法兰式蒸汽疏水阀。

1. 双螺栓法兰式通用连接器允许快速更换或清洗疏水阀，而不影响管道的使用。
2. 一体化设计，具有上游和下游切断阀。
3. 内置止回阀，关闭紧密，确保使用寿命长。
4. 浸润部分由不锈钢和符合高品质要求的橡胶或树脂制成，确保耐久性及抗腐蚀性、使用寿命长。
5. 可选弯头式排污阀，实现更安全的冷凝水排污和除垢。
6. 配有手柄锁，防止阀门误操作。
7. 能够实现在水平或垂直管路上安装蒸汽疏水阀。
8. 也可提供带双上游切断阀和带90°双切断管段的型号。



#### 规格

型号	QS10-B	QS10-D	QS10-T	QS10-TD
连接方式	螺纹, 承插焊, 法兰			
阀口	全通径			
阀门数量	一次侧	2	3	3
	二次侧	1	1	2
口径 (mm)	15, 20, 25			
最大工作压力 (MPaG)	PMO	1.0*		
最大工作温度 (°C)	TMO	185*		

\* 仅适用于疏水阀站；进一步受限于选装的疏水阀单元。

受压外壳的设计条件 (非工作条件): 最大允许压力 (MPaG) PMA: 1.0

最大允许温度 (°C) TMA: 185

最小允许温度 (°C): -40

1 MPa = 10.197 kg/cm<sup>2</sup>

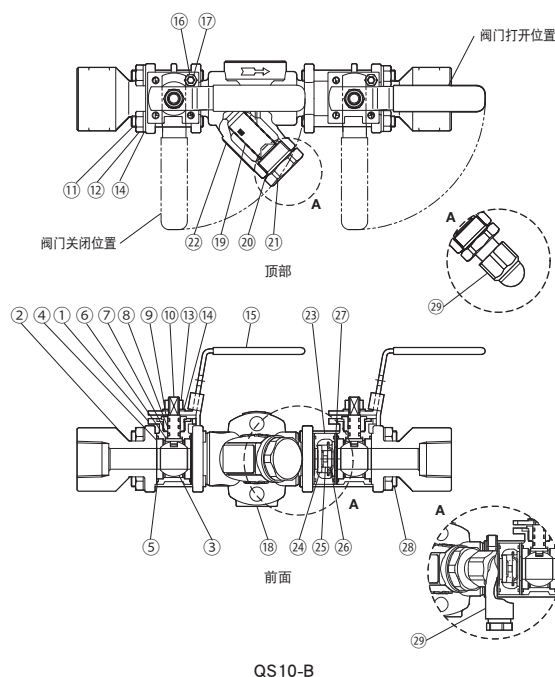


注意

为避免非正常运作、事故或人身伤害，请不要超越规格范围使用本产品。

如果使用国家或地区的技术标准或法规对上述规格有特殊规定时，该产品应遵照当地规定使用。

序号	名称	材质	JIS*	ASTM/AISI†
①	阀体	铸不锈钢	—	A351/A351M Gr.CF8
②	阀盖	铸不锈钢	—	A351/A351M Gr.CF8
③	浮子	不锈钢	SUS316	AISI316
④	阀座	氟树脂	R-PTFE	R-PTFE
⑤	阀体垫圈	氟树脂	PTFE	PTFE
⑥	止推垫圈	氟树脂	PTFE	PTFE
⑦	密封垫圈	氟树脂	PTFE	PTFE
⑧	O形环	氟橡胶	FPM	D2000HK
⑨	密封螺母	不锈钢	SUS304	AISI304
⑩	阀杆	不锈钢	SUS316	AISI316
⑪	进口阀盖螺栓	不锈钢	SUS304	AISI304
⑫	进口阀盖螺母	不锈钢	SUS304	AISI304
⑬	手柄螺母	不锈钢	SUS304	AISI304
⑭	弹簧垫圈	不锈钢	SUS304	AISI304
⑮	手柄	不锈钢	SUS304	AISI304
⑯	止动螺母螺栓	不锈钢	SUS304	AISI304
⑰	手柄止动螺母	不锈钢	SUS304	AISI304
⑱	回转接头	铸不锈钢	—	A351/A351M Gr.CF8
⑲	内外过滤网	不锈钢	SUS304/430	AISI304/430
⑳	过滤网支撑垫圈	不锈钢	SUS316L	AISI316L
㉑	过滤网支撑	铸不锈钢	—	A351/A351M Gr.CF8
㉒	铭牌	不锈钢	SUS304	AISI304
㉓	处止回阀	铸不锈钢	—	A351/A351M Gr.CF8
㉔	圆盘	不锈钢	SUS303	AISI303
㉕	螺旋弹簧	不锈钢	SUS304	AISI304
㉖	弹簧卡座	不锈钢	SUS304	AISI304
㉗	垫片	不锈钢	SUS304	AISI304
㉘	出口阀盖螺栓	不锈钢	SUS304	AISI304
㉙	BD2排放阀	不锈钢	SUS304	AISI304
㉚	扩展***	铸不锈钢	—	A351/A351M Gr.CF8



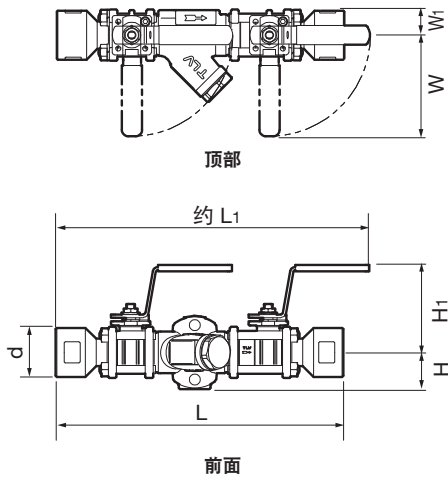
QS10-B

Copyright © TLV

\* 等同标准 \*\* 见背面 \*\*\* 显示在背面  
可提供维修部件，详情请咨询TLV。

外形尺寸

● QS10-B 螺纹

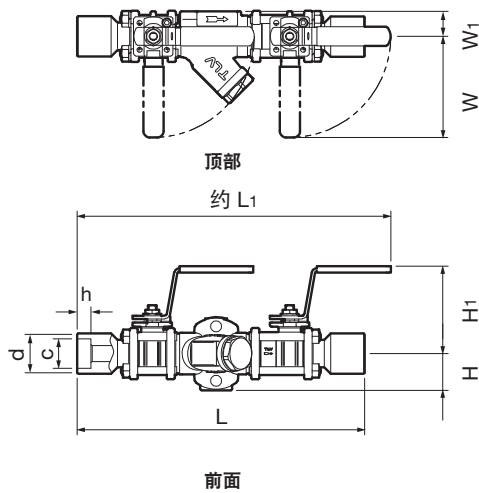


QS10-B 螺纹\* (mm)

口径	L	L1**	H	H1	W***	W1	φ d	重量 (kg)
15	270	300	35	85	95	23.5	46	2.8
20								2.7
25								2.6

\* NPT, 也承做其它标准  
\*\* 在全开位置  
\*\*\* 在全关位置

● QS10-B 承插焊

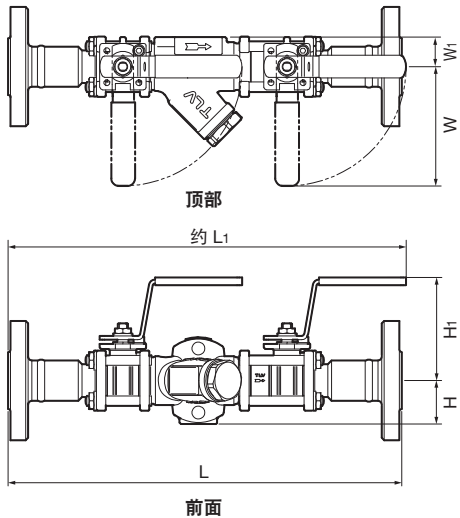


QS10-B 承插焊 (mm)

口径	L	L1*	H	H1	W**	W1	φ d	φ c	h	重量 (kg)
15	270	300	35	85	95	23.5	30	21.8	13	2.8
20							36	27.2		2.7
25							44	33.9		2.6

\* 在全开位置  
\*\* 在全关位置

● QS10-B 法兰



QS10-B 法兰 (mm)

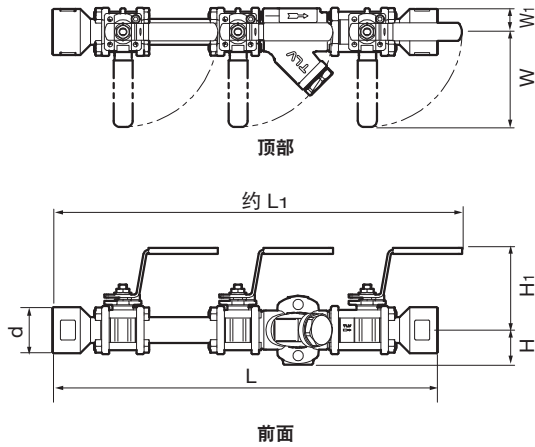
口径	L		L1*	H	H1	W**	W1	重量*** (kg)
	ASME级							
	150RF	300RF						
15	337	337	330	35	85	95	23.5	4.5
20	357	357	340					5.7
25	377	377	350					5.8

承做包括DIN在内的其它标准, 长度和重量可能不同, 详情请咨询TLV。

\* 在全开位置  
\*\* 在全关位置  
\*\*\* 对应300RF的重量

外形尺寸

● QS10-D 螺纹



QS10-D 螺纹\*

(mm)

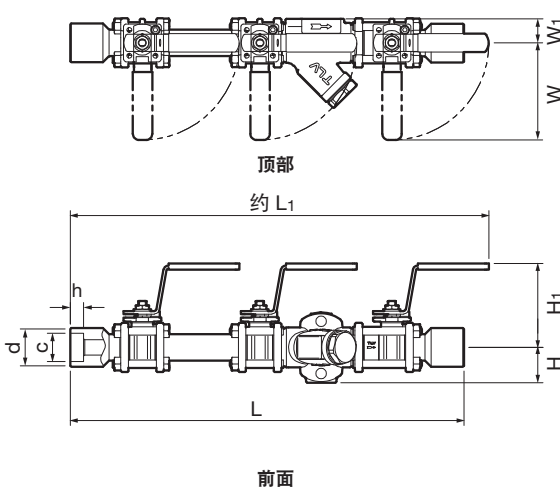
口径	L	L <sub>1</sub> **	H	H <sub>1</sub>	W***	W <sub>1</sub>	φ d	重量 (kg)
15	385	415	35	85	95	23.5	46	3.6
20								3.5
25								3.4

\* NPT, 也承做其它标准

\*\* 在全开位置

\*\*\* 在全关位置

● QS10-D 承插焊



QS10-D 承插焊

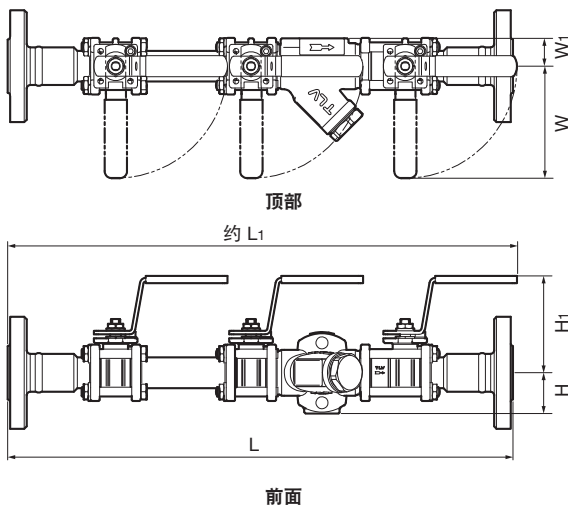
(mm)

口径	L	L <sub>1</sub> *	H	H <sub>1</sub>	W**	W <sub>1</sub>	φ d	φ c	h	重量 (kg)
15	385	415	35	85	95	23.5	30	21.8	13	3.6
20							36	27.2		3.5
25							44	33.9		3.4

\* 在全开位置

\*\* 在全关位置

● QS10-D 法兰



QS10-D 法兰

(mm)

口径	L		L <sub>1</sub> *	H	H <sub>1</sub>	W**	W <sub>1</sub>	重量*** (kg)
	ASME级							
	150RF	300RF						
15	452	452	445	35	85	95	23.5	5.3
20	472	472	455					6.5
25	492	492	465					6.6

承做包括DIN在内的其它标准, 长度和重量可能不同, 详情请咨询TLV。

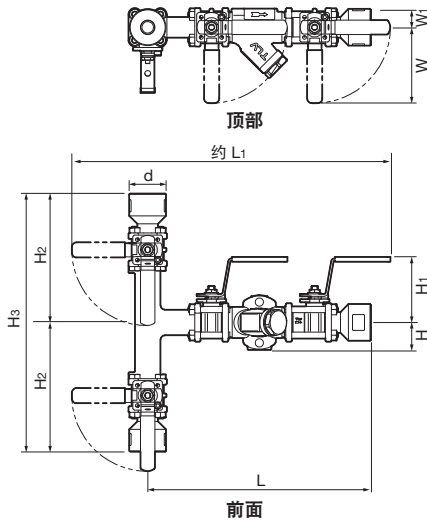
\* 在全开位置

\*\* 在全关位置

\*\*\* 对应300RF的重量

外形尺寸

● QS10-T 螺纹

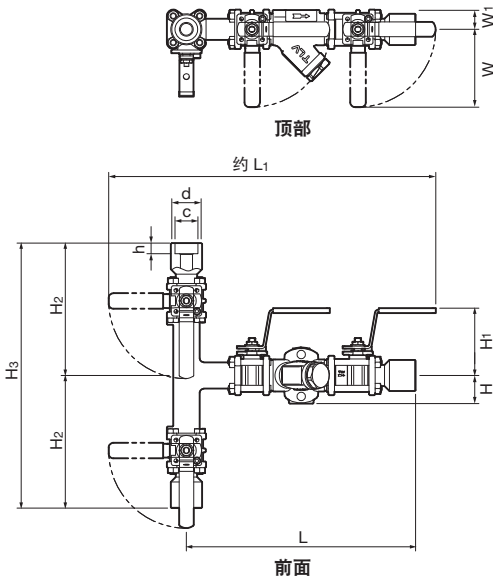


QS10-T 螺纹\* (mm)

口径	L	L1**	H	H1	H2	H3	W***	W1	φ d	重量 (kg)
15	280	400	35	85	161.5	323	95	23.5	46	5.0
20										4.9
25										4.8

\* NPT, 也承做其它标准  
\*\* 最大可能长度  
\*\*\* 在全关位置

● QS10-T 承插焊



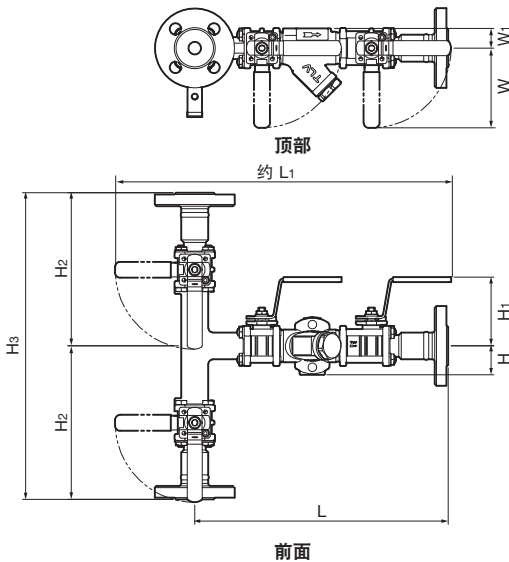
QS10-T 承插焊 (mm)

口径	L	L1*	H	H1	H2	H3
15	280	400	35	85	161.5	323
20						
25						

口径	W**	W1	φ d	φ c	h	重量 (kg)
15	95	23.5	30	21.8	13	5.0
20			36	27.2		4.9
25			44	33.9		4.8

\* 最大可能长度  
\*\* 在全关位置

● QS10-T 法兰



QS10-T 法兰 (mm)

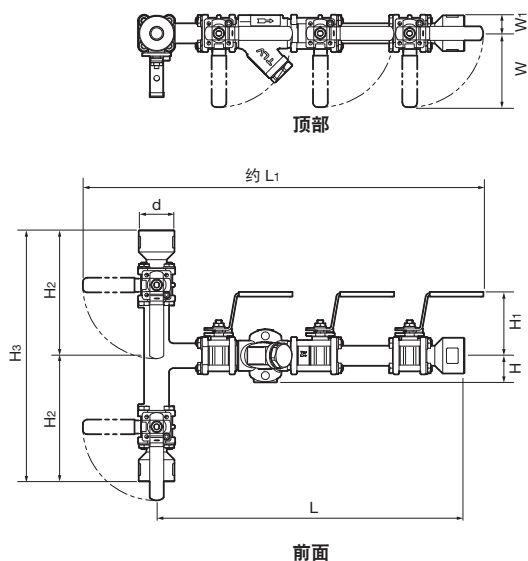
口径	L		L1*	H	H1	H2	H3	W**	W1	重量*** (kg)
	ASME级									
	150RF	300RF								
15	313.5	313.5	400	35	85	194	388	95	23.5	6.7
20	323.5	323.5				204	408			7.9
25	333.5	333.5				214	428			8.0

承做包括DIN在内的其它标准, 长度和重量可能不同, 详情请咨询TLV。

\* 最大可能长度  
\*\* 在全关位置  
\*\*\* 对应300RF的重量

外形尺寸

● QS10-TD 螺纹

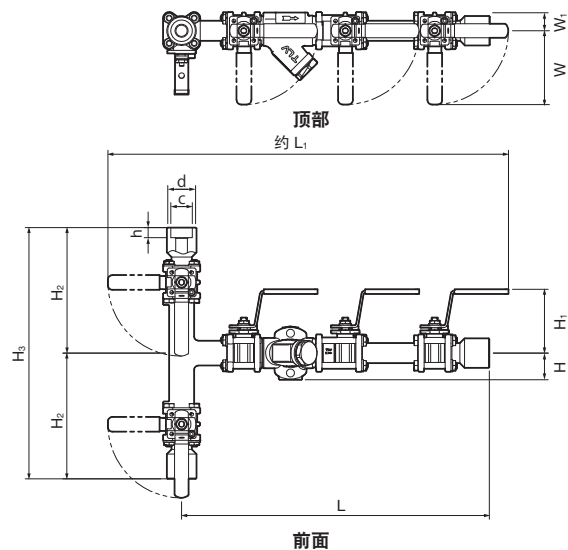


QS10-TD 螺纹\*

口径	L	L1**	H	H1	H2	H3	W***	W1	φ d	重量 (kg)
15	400	520	35	85	161.5	323	95	23.5	46	5.8
20										5.7
25										5.6

\* NPT, 也承做其它标准  
 \*\* 最大可能长度  
 \*\*\* 在全关位置度

● QS10-TD 承插焊



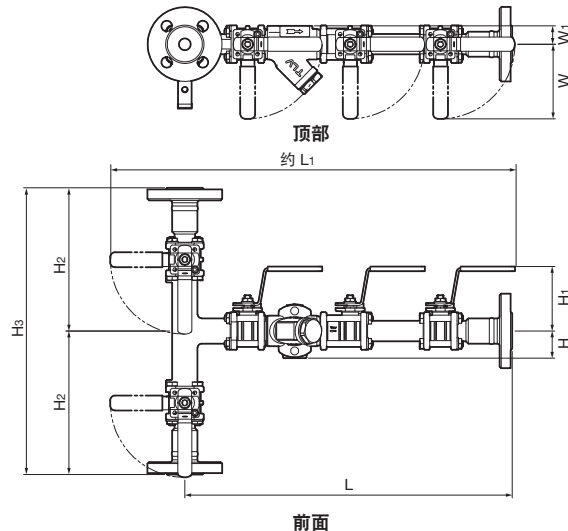
QS10-TD 承插焊

口径	L	L1*	H	H1	H2	H3
15	400	520	35	85	161.5	323
20						
25						

口径	W**	W1	φ d	φ c	h	重量 (kg)
15	95	23.5	30	21.8	13	5.8
20			36	27.2		5.7
25			44	33.9		5.6

\* 最大可能长度  
 \*\* 在全关位置

● QS10-TD 法兰



QS10-TD 法兰

口径	L		L1*	H	H1	H2	H3	W**	W1	重量*** (kg)
	ASME级	150RF								
15	428.5	428.5	520	35	85	194	388	95	23.5	7.5
20	438.5	438.5				204	408			8.7
25	448.5	448.5				214	428			8.8

承做包括DIN在内的其它标准, 长度和重量可能不同, 详情请咨询TLV。  
 \* 最大可能长度  
 \*\* 在全关位置  
 \*\*\* 对应300RF的重量

## 安装的蒸汽疏水阀单元

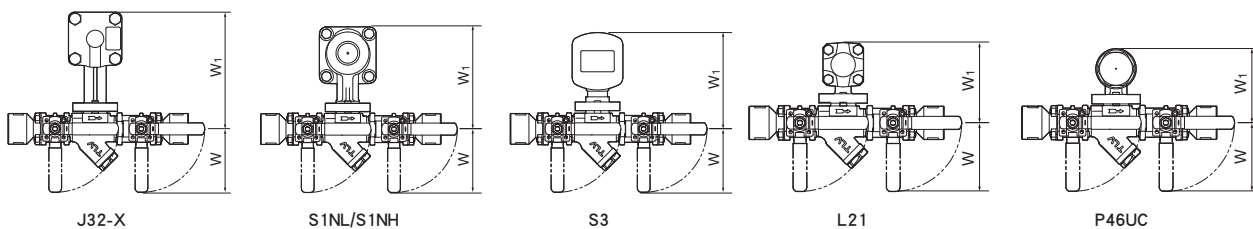
QuickStation QS10兼容蒸汽疏水阀单元，可用于不同工艺排除冷凝水，包括工艺使用和蒸汽主管。

### 安装蒸汽疏水阀单元的尺寸

(mm)

型号	W*	W <sub>1</sub> **	重量 (kg)***
J32-X	95	175	5.0
S1NL/S1NH		155	4.9
S3		145	3.8
L21		110	3.9
P46UC		105	3.8

\* 在全关状态下 \*\* 在全开状态下 \*\*\* QS10-B与安装好的疏水阀单元的整体重量



### 蒸汽疏水阀单元的规格

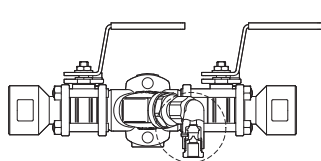
型号	J32-X	S1NL/S1NH	S3	L21	P46UC
蒸汽疏水阀类型	自由浮球	自由浮球	自由浮球	热静力	热动力
PMO (MPaG)	3.2	2.1	2.1	2.1	4.6
TMO (°C)	240	220/400	400	235	425
最大排量** (kg/h)	670	200	215	760	740
疏水阀图像					

\* 想要了解更多信息，请参见采用所需疏水阀单元的QuickTrap规格数据表（疏水阀单元-QuickTrap数据表）。J32-X - FJ32-X; S3 - FS3; L21 - FL21/FL32; P46UC - FP46UC.有关详细资料请咨询TLV公司S1NL/S1NH。

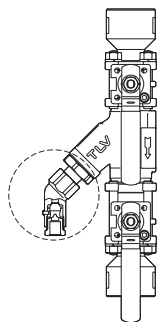
\*\* 上述排量会因阀嘴编号、X-元件的类型和/或压差而有所不同。

备注：疏水阀单元的操作温度和操作压力受限于QuickStation。

### 可选配件



BD2N (水平型)



BD2V (垂直型)

BD2N (水平型) BD2V (垂直型)	BD2排污阀安装在滤网支架的位置，利用内部压力将冷凝水/蒸汽、污垢和水垢吹出到大气中。
--------------------------	---

## TLV SHANGHAI CO., LTD.

中国 上海市 徐汇区 漕宝路103号 7号楼5层 邮编:200233  
 电话: [86]-(0)21-6482-8622 传真: [86]-(0)21-6482-8623  
 电邮: sales@tlv.com.cn <https://www.tlv.com>

Manufacturer  
**TLV** CO., LTD.  
 Kakogawa, Japan

is approved by LRQA Ltd. to ISO 9001/14001

ISO 9001  
 ISO 14001

