



汽水分离过滤器

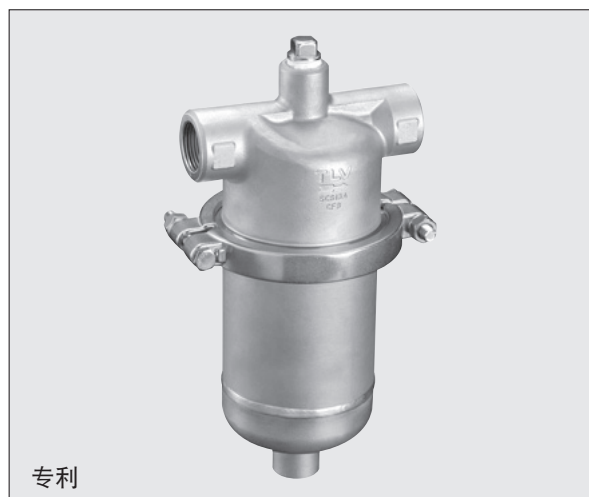
型号 SF1

具有汽水分离功能的过滤器

特点

全不锈钢汽水分离过滤器有效去除流体介质中的冷凝水和杂质。适用于洁净蒸汽和无毒气体主管的分离和过滤。

1. 内置旋流式汽水分离器，在过滤前去除冷凝水，污垢和铁锈，延长过滤网的维护周期。
2. 汽水分离效率高达 98%。
3. 便于清洗的5层烧结金属丝网确保超低压降，延长使用寿命。
4. 结构紧凑，重量轻。
5. 卡箍设计使得清洗和拆卸很方便，减少维护费用。
6. 满足生产食品级蒸汽的需求，即3-A 通用惯例中的No.609-03。（只针对0.5 μm 过滤元件）



规格

型号	SF1		
连接方式	螺纹	承插焊	法兰
口径 (mm)	15, 20, 25, 40, 50		
清洗/压力检测口接口	15 mm 螺纹		
冷凝水出口接口	15 mm 螺纹		
最大工作压力 (MPaG)	PMO	1.0	
最大工作温度 (°C)	TMO	185	
过滤网等级* (μm)	0.5, 2, 5		
过滤网结构	5层烧结金属丝网		
内外表面处理**	酸洗 (熔模铸造)		
适用流体***	蒸汽, 空气		

* 如需其它等级的过滤网，请咨询TLV。 ** 可选电镀(熔模铸造) *** 不适用于有毒、易燃或其它有害气体
 1 MPa = 10.197 kg/cm²
 受压外壳的设计条件 (非工作条件): 最大允许压力 (MPaG) PMA : 1.0
 最大允许温度 (°C) TMA : 185

注意 为避免非正常运作、事故或人身伤害，请不要超越规格范围使用本产品。如果使用国家或地区的技术标准或法规对上述规格有特殊规定时，该产品应遵照当地规定使用。

序号	名称	材质	JIS	ASTM/AISI ¹⁾
①	阀体	铸不锈钢	—	A351 Gr.CF8
②	汽水分离器	铸不锈钢	—	A351 Gr.CF8
③	汽水分离器壳体	15-25 mm	—	A351 Gr.CF8
		40, 50 mm	—/SUS304	A351 Gr.CF8/AISI304
④	汽水分离器下壳	铸不锈钢	—	A351 Gr.CF8
⑤	导流板	不锈钢	SUS304	AISI304
⑥	过滤网	不锈钢 ²⁾	SUS304/316(L)	AISI304/316(L)
⑦	过滤网垫圈 ³⁾	高性能氟树脂	—	—
⑧	阀体卡箍 ⁴⁾	铸不锈钢	—	A351 Gr.CF8
⑨	阀体垫圈 ³⁾	高性能氟树脂	—	—
⑩	铭牌	不锈钢	SUS304	AISI304
⑪	阀塞	不锈钢	SUS304	AISI304
⑫	对夹螺栓 ⁵⁾	不锈钢	SUS304	AISI304
⑬	对夹螺母 ⁵⁾	不锈钢	SUS304	AISI304
⑭	弹簧垫圈 ⁵⁾	不锈钢	SUS304	AISI304
⑮	法兰 ⁶⁾	15-25 mm	—	A351 Gr.CF8
		40, 50 mm	SUS304	AISI304

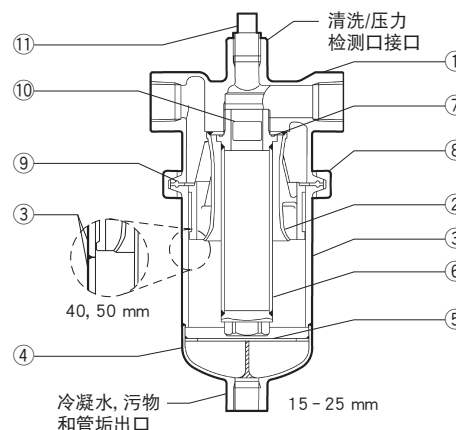
¹⁾ 等同标准 ²⁾ 材质取决于过滤网等级

³⁾ 垫圈配备GYLON BIO-PRO；符合FDA/USP/EN标准，详情请见右上表格。
 GYLON BIO-PRO是Garlock GmbH公司的注册商标。

⁴⁾ 两片对夹式螺栓 ⁵⁾ 图中未显示 ⁶⁾ 见背面

符合USP/FDA/EN材料标准的部件		标准			
		USP	FDA*	EN	
⑦	过滤网垫圈	高性能氟树脂	VI级	A	1935
⑨	阀体垫圈	—	—	B	—
⑪	阀塞密封带	氟树脂	—	—	—

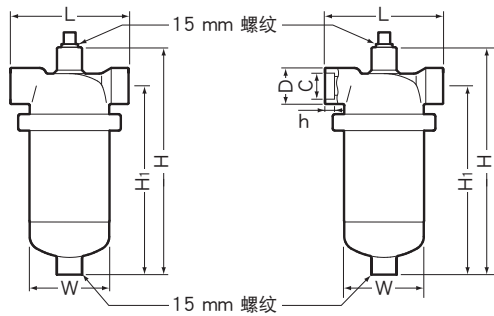
* FDA: A: 21 CFR 177.1550, B: 21 CFR 177.1615



Copyright © TLV

外形尺寸

●SF1 螺纹



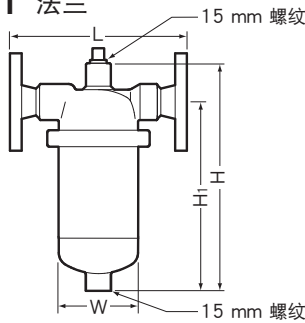
SF1 螺纹*/承插焊

(mm)

口径	L	H	H ₁	φW	φD	φC	h	重量 (kg)
15	30	255	210	89	36	22.2	13	4.5
20								
25	150	290	240	101	44	34.5		6.0
40	170	460	405	115	59	49.1		11
50	220	565	505	165	72	61.1	16	22

* NPT标准, 也承做其它标准

●SF1 法兰



SF1 法兰

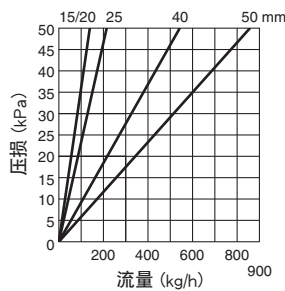
(mm)

口径	L		H	H ₁	φW	重量 (kg)
	ASME级	150RF				
15	191		255	210	89	5.6
20						5.9
25	227		290	240	101	8.0
40	251		460	405	115	15
50	331		565	505	165	28

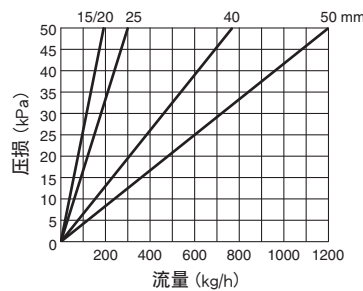
也承做其它标准, 长度和重量可能不同

蒸汽压力损失

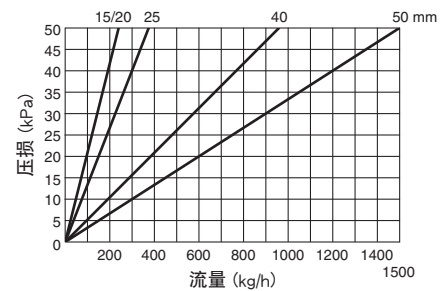
●0.5 μm 过滤网



●2 μm 过滤网



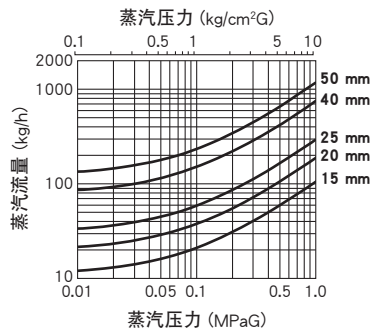
●5 μm 过滤网



压力损失表中数据是基于蒸汽压力为0.1 MPaG 得出的。如果蒸汽压力不等于0.1 MPaG 时, 把蒸汽流量乘以右表中蒸汽流量修正系数, 然后用得出的乘积在压力损失表中查出相应的数据。

压力 (MPaG)	0.1	0.2	0.3	0.4	0.5	0.6	0.7	0.8	0.9	1.0
流量修正系数	1.0	0.83	0.72	0.65	0.60	0.56	0.52	0.49	0.47	0.45

蒸汽流量



左表用于确定汽水分离过滤器SF1在流速30m/s时蒸汽流量。当应用于其他情形时, 请用实际的蒸汽流速来替代以下公式的V值进行计算:

$$\text{实际流量} = \text{流量}_{30 \text{ m/s}} \times \frac{V}{30}$$

推荐蒸汽流速不超过 30 m/s.

备注: 空气的压损和流量请咨询TLV。

TLV SHANGHAI CO., LTD.

中国 上海市 徐汇区 漕宝路103号 7号楼5层 邮编: 200233
 电话: [86]-(0)21-6482-8622 传真: [86]-(0)21-6482-8623
 电邮: sales@tlv.com.cn <https://www.tlv.com>

Manufacturer

TLV CO., LTD.

Kakogawa, Japan

is approved by LRQA Ltd. to ISO 9001/14001

ISO 9001
ISO 14001

