

自由浮球式 蒸汽疏水阀

型号 SH5VL

三点支座式带热静力排空气装置的自由浮球式蒸汽疏水阀

特点

可靠密封，可在线维护，垂直安装，用于过热或高压蒸汽主管、设备和汽轮机冷凝水排放的蒸汽疏水阀。

1. 工艺负荷变化时，自动调节型的自由浮球可提供连续、平稳和低速的冷凝水排放。
2. 高精磨加工的浮球，持续的水封及三点支座式密封设计，即使在无负荷的工况中也能确保完美的密封。
3. 双金属式的热静力排空气装置确保快速启动。
4. 内置大流通面积的过滤网，确保无故障工作。
5. 实现了在线更换内件和清洗，减少了维修费用。



规格

型号	SH5VL	
连接方式*	承插焊	法兰
口径 (mm)	15, 20, 25	
阀嘴编号	14, 32, 46, 65	
最大工作压力 (MPaG)	PMO	1.4, 3.2, 4.6, 6.5
最大压差 (MPa)	ΔPMX	1.4, 3.2, 4.6, 6.5
最小工作压力 (MPaG)		0.01
最大工作温度 (°C)	TMO	425

* 也承做螺纹连接

1 MPa = 10.197kg/cm²

受压外壳的设计条件 (非工作条件): 最大允许压力 (MPaG) PMA : 6.5
最大允许温度 (°C) TMA : 425



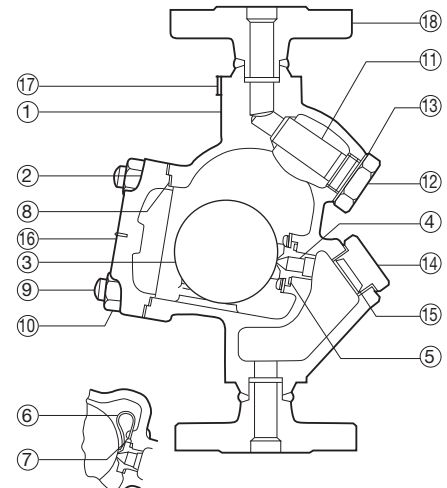
注意

为避免非正常运作，事故或人身伤害，请不要超越规格范围使用本产品。如果使用国家或地区的技术标准或法规对上述规格有特殊规定时，该产品应遵照当地规定使用。

序号	名称	材质	JIS	ASTM/AISI*
①	阀体	铸钢	—	A216 Gr.WCB
②	阀盖	碳钢	—	A105
③ ^F	浮球	不锈钢	SUS316L	AISI316L
④ ^R	阀嘴	—	—	—
⑤ ^{MR}	阀嘴垫圈	石墨/不锈钢	- /SUS316L	- /AISI316L
⑥ ^R	排气阀片	双金属	—	—
⑦ ^R	螺丝和弹簧垫圈	不锈钢	SUS304	AISI304
⑧ ^{MR}	阀盖垫圈	石墨/不锈钢	- /SUS316L	- /AISI316L
⑨	阀盖螺栓	合金钢	SNB7	A193 Gr.B7
⑩	阀盖螺母	碳钢	S45C	AISI1045
⑪ ^R	过滤网	不锈钢	SUS430	AISI430
⑫	过滤网支撑	不锈钢	SUS420F2	AISI420F2
⑬ ^{MR}	过滤网支撑垫圈	软铁	SUYP	AISI1010
⑭	阀塞	铸不锈钢	—	A351 Gr.CF8
⑮ ^{MR}	阀塞垫圈	软铁	SUYP	AISI1010
⑯	铭牌	不锈钢	SUS304	AISI304
⑰	上封铅	铝	Al	B209
⑱	法兰	碳钢/铸钢**	—	A105/A216 Gr.WCB

* 等同标准 ** 材质取决于法兰规格

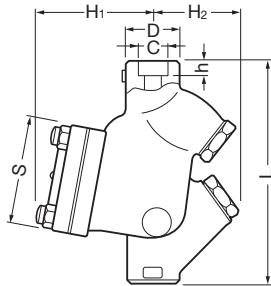
可提供替换零件: (M)保养部件; (R)维修部件; (F)浮球



Copyright © TLV

外形尺寸

● SH5VL 承插焊

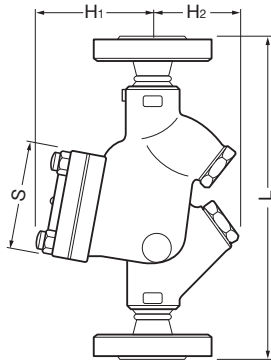


SH5VL 承插焊 (mm)

口径	L	H1*	H2*	S	φD	φC	h	重量 (kg)
15	220	110	85	105	48	22.2	12	7.0
20						27.7	14	
25						34.5	14	

* 约

● SH5VL 法兰



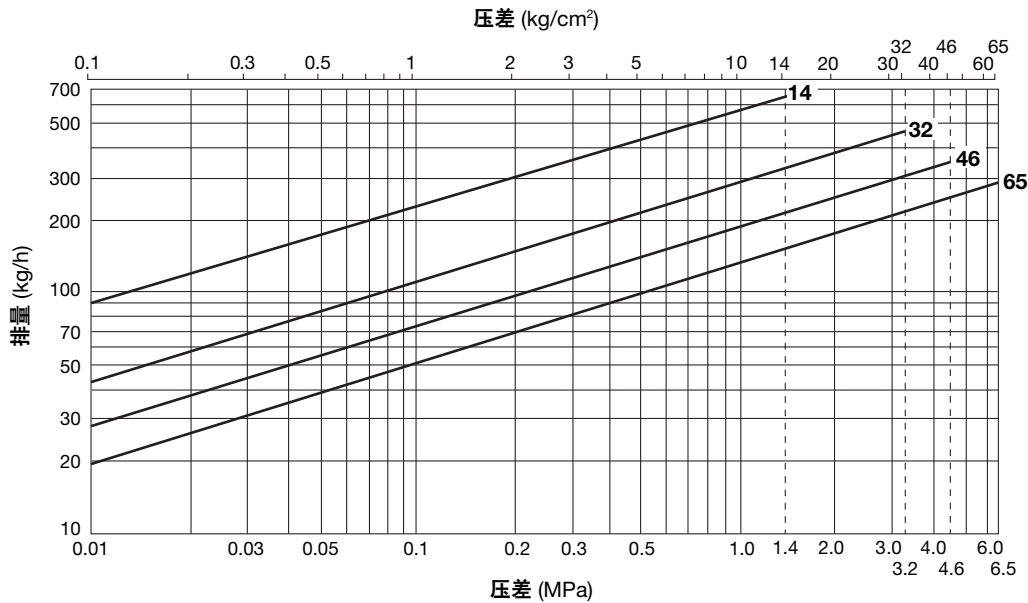
SH5VL 法兰 (mm)

口径	L			H1*	H2*	S	重量** (kg)
	ASME级						
	150RF	300RF	600RF				
15	297	297	297	110	85	105	7.5
20							11
25							11

也承做其它标准、长度和重量可能不同

* 约 ** 对应600 RF的重量

排量



1. 图中曲线上标注的数字代表阀嘴编号。
2. 压差是指疏水阀入口端和出口端的压力差。
3. 排量是指冷凝水在低于饱和蒸汽温度6°C时连续排放的量。
4. 推荐安全系数：不小于1.5。



注意

本产品的使用条件不能超过疏水阀的最大压差，否则将导致冷凝水积存。

TLV SHANGHAI CO., LTD.

中国 上海市 徐汇区 漕宝路103号 7号楼5层 邮编: 200233
 电话: [86]-(0)21-6482-8622 传真: [86]-(0)21-6482-8623
 电邮: sales@tlv.com.cn

Manufacturer
TLV CO., LTD.
 Kakogawa, Japan
 is approved by LRQA Ltd. to ISO 9001/14001

ISO 9001
 ISO 14001

