

# TLV®

# 蒸汽溢流阀

## 型号 SP-COSR-16

自作用式 一次压力控制阀

### 特点

先导式溢流阀，可从用汽设备中快速、准确的释放蒸汽到正确的压力。同样也是闪蒸汽回收系统的理想选择。

1. 自动对中，吸震的球形活塞能实现高精度的控制。
2. 较小P偏移值的比例调节。
3. 小目数的过滤网能有效的保护先导阀。
4. 内置二次压力平衡线，无需外装压力平衡管。
5. 一个调节弹簧即可实现大调节范围。
6. 主要内件均由不锈钢制成，使用寿命长。



### 规格

型号	SP-COSR-16	
连接方式	螺纹	法兰
口径 (mm)	15, 20, 25, 32, 40, 50	
阀体材质	铸铁 (FC250)	
最大工作压力 (MPaG)	PMO	1.6
最大工作温度 (°C)	TMO	220
最小可调整流量	额定流量的5%	
压力设定范围 (MPaG)	0.1 - 1.0	
阀座泄漏范围	小于额定流量的0.05%	
关断压力 (MPa)	最大 0.02	
偏移量 (MPa)	最大 0.03	

受压外壳的设计条件（非工作条件）：最大允许压力 (MPaG) PMA: 1.6  
最大允许温度 (°C) TMA: 220

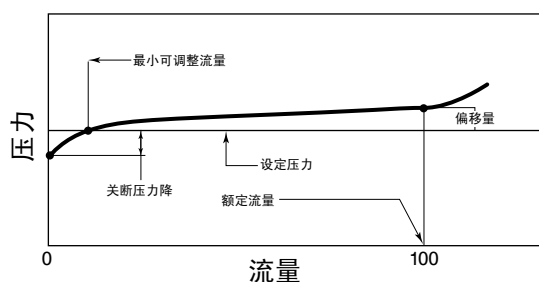
1 MPa = 10.197 kg/cm<sup>2</sup>



**注意**

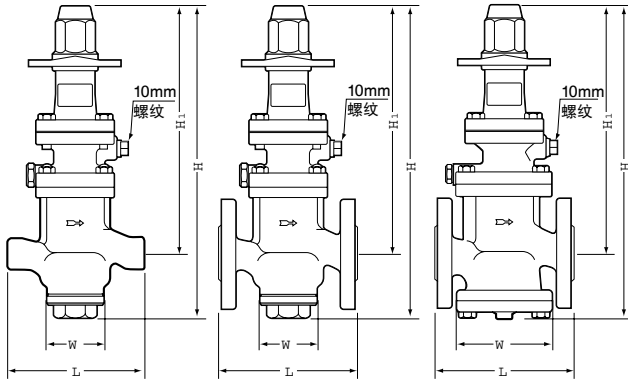
为避免非正常运作、事故或人身伤害，请不要超越规格范围使用本产品。如果使用国家或地区的技术标准或法规对上述规格有特殊规定时，该产品应遵照当地规定使用。

### 流动特性



外形尺寸

● SP-COSR-16



螺纹 15 - 25 mm\*\*  
法兰 15 - 25 mm  
法兰 32 - 50 mm

\*\* 32 - 50 mm的外形基本等同于32 - 50 mm法兰连接

SP-COSR-16 螺纹\*

(mm)

口径	L	H	H <sub>1</sub>	W	重量 (kg)
15	175	392	320	93	9
20			317		9.5
25	190	427	337	126	11
32	220				15
40		16			
50	260	447	350	157	21

\* NPT标准, 也承做其它标准

SP-COSR-16 法兰

(mm)

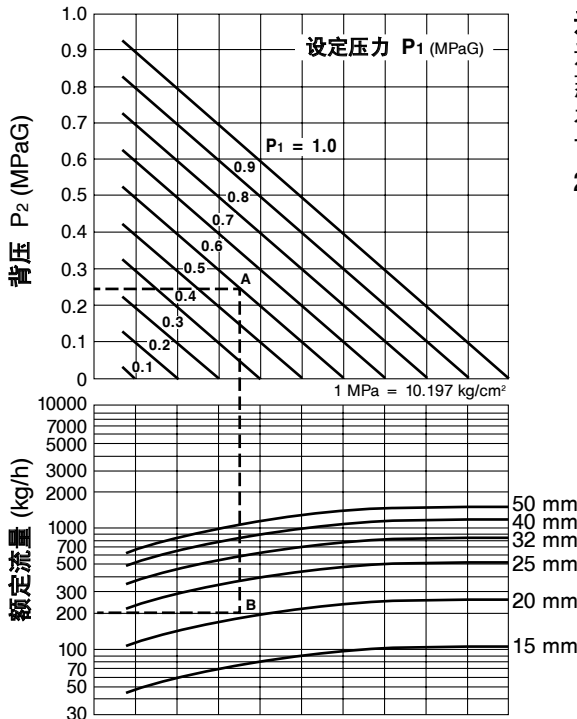
口径	L				H	H <sub>1</sub>	重量* (kg)
	ASME级						
	125FF	(250RF)	250RF	(300RF)			
(15)	—	170	—	170	392	93	[9.5]
(20)	—	182	—	182			[11]
25	176	188	188	192	427	126	13
32	206	220	220	220			17
40	209		222	224	224	19	
50	247	255	260	261	447	157	26

( ) ASME标准中没有与之对应的铸铁材料, 只能与钢制法兰相配对  
125FF可以与150RF相连接, 250RF可以与300RF相连接

也承做其它标准, 长度和重量可能不同

\*对应250RF [300RF]的重量

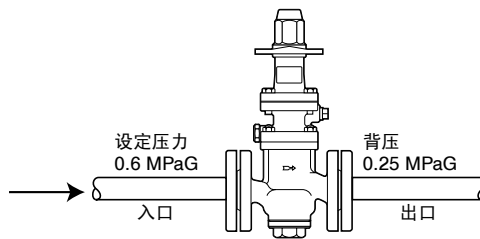
选型表



选型示例

选型举例, 设定压力0.6 MPaG, 背压0.25 MPaG, 饱和蒸汽流量200 kg/h。

在上面的图表中定位0.6 MPaG和0.25 MPaG的交界点, 下移至下图中200 kg/h的B点处, 由于B点位于20 mm和25 mm曲线的中间, 所以我们选择较大的口径, 25 mm。



TLV SHANGHAI CO., LTD

中国 上海市 徐汇区 漕宝路103号 7号楼5层 邮编: 200233  
电话: [86]-(0)21-6482-8622 传真: [86]-(0)21-6482-8623  
电邮: sales@tlv.com.cn

Manufacturer  
**TLV CO., LTD.**  
Kakogawa, Japan  
is approved by LRQA Ltd. to ISO 9001/14001

