



高温废水换热器

型号 SR-B1.5/SR-B4

用于余热回收的高效常压换热器

特点

对大气开放的间接式换热器，用于从无法再利用的高温废水的应用中回收100 °C或更高温度的热能。

1. 直接对大气开放，只增加用汽设备极小的背压（最大50 mm水头）。
2. 包括热交换部分的盘管都是由不锈钢制成的间接换热器。
3. 与封闭式换热器相比，具有较高的换热效率。
4. 设计紧凑、节省空间。
5. 无需电力驱动，经济效益非常高。
6. 将无法直接回收的100 °C或更高的高温冷凝水用于加热水实现再利用。
7. 回收用汽设备产生的余热。
8. 消除工厂中的“蒸汽云”，改善工作环境。



规格

型号		SR-B1.5	SR-B4
连接方式 & 口径 (mm)	高温水入口	80 法兰	150 法兰
	高温水出口	25 螺纹	40 螺纹
	溢流出口	50 法兰	
	本体排污口	25 螺纹	
	冷水入口	20 螺纹	40 螺纹
	热水出口	20 螺纹	40 螺纹
	排汽口	150 管端（可选ASME法兰连接） （可安装导管） 法兰：JIS10KFF（可选）	
	溢流口	10 螺纹	
适用流体		热水	
最大工作压力 (MPaG)	PMO	本体（外壳）：0 ¹⁾ 盘管（管道）：1.0	
最大工作温度 (°C)	TMO	最高 100 ¹⁾	
最大高温水流量 (kg/h) ²⁾		1000	2400
最大热回收量 (MJ/h) ³⁾		520	1250
换热面积 (m ²)		2.0	5.4

非标准设计规格请联系TLV。

1 MPa = 10.197 kg/cm²

受压外壳的设计条件（非工作条件）：最大允许压力 (MPaG) PMA: 本体: 0.05, 盘管: 2.0
最大允许温度 (°C) TMA: 本体: 158, 盘管: 180

¹⁾ 即使在再蒸发之前高温水的压力和温度超过PMO/TMO，在最大处理能力范围内，换热器的内部将在接近大气压力及100 °C以下。

²⁾ 再蒸发之前的高温水流量。

³⁾ 当160 °C高温水和20 °C冷水的换热。



注意

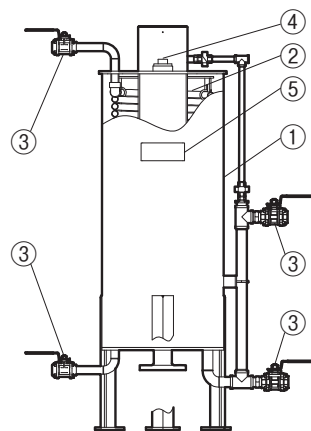
为避免非常规操作、意外事故和严重伤害，请不要在技术规格范围外使用本产品。

如果使用本产品的国家或地区的技术标准和法规对上述规格有特殊限制，应遵照当地规定使用本产品。

结构

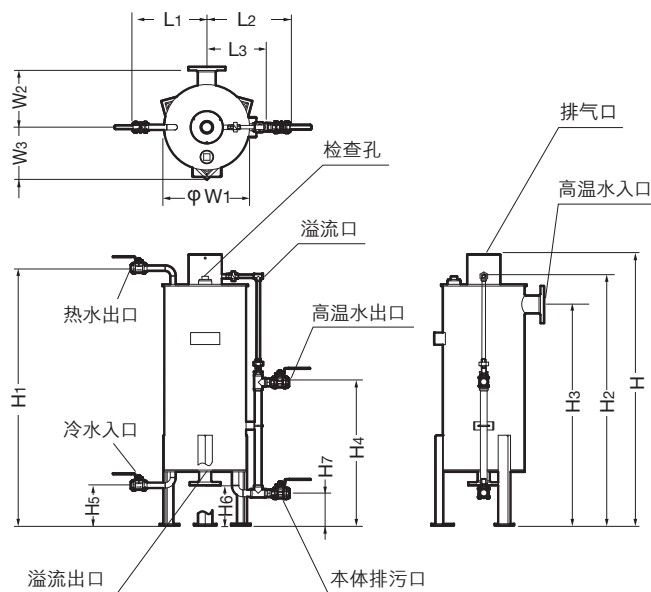
序号	名称	材质	JIS	ASTM/AISI*
①	本体	不锈钢	SUS304	AISI304
②	换热盘管	不锈钢	SUS304	AISI304
③	全通径球阀 BV1	铸不锈钢	—	A351 Gr. CF8
④	管塞	不锈钢	SUS304	AISI304
⑤	铭牌	不锈钢	SUS304	AISI304

* 等同标准



外形尺寸

● SR-B1.5 / SR-B4



SR-B1.5 / SR-B4

(mm)

型号	L1*	L2*	L3*	H	H1	H2	H3	H4
SR-B1.5	370	420	290	1350	1280	1240	1100	715
SR-B4	420	515	355	1850	1790	1740	1550	900

型号	H5	H6	H7	W1	W2	W3*	重量* (kg)	
							空载	满载
SR-B1.5	200	200	160	426	300	260	140	210
SR-B4	320	350	320	528	350	310	250	370

* 近似值

法兰连接, ASME级 150 RF。

除了检查孔连接方式为 Rc(PT) 2, 其它连接方式均为NPT螺纹, 也承做其它标准

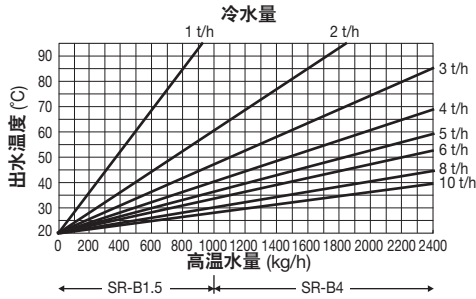
根据中国当地相关规定要求, 实际尺寸可能略有不同。



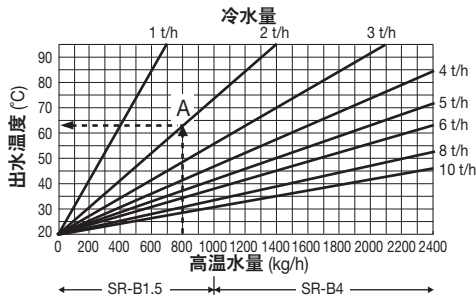
为防止意外的发生, 请将排放管道连接到安全的区域。蒸汽流量过大可能导致高温冷凝水通过溢流口排放管道排放, 可能造成人员烫伤或其他隐患。

余热回收

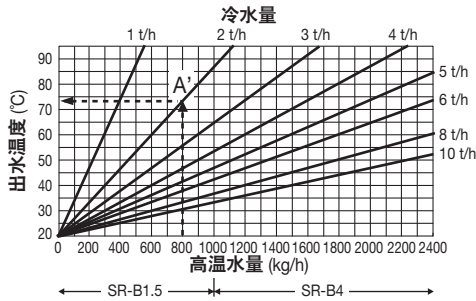
● 高温废水: 110 °C



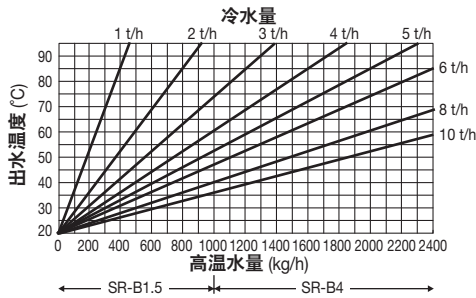
● 高温废水: 140 °C



● 高温废水: 170 °C



● 高温废水: 200 °C



● 需要水压差

SR-B1.5/SR-B4属于不锈钢管常压间接式换热器, 务必确保冷水水压足够维持一定的压差, 至少与下表中的数值相等。水压不能超过1.0MPaG。

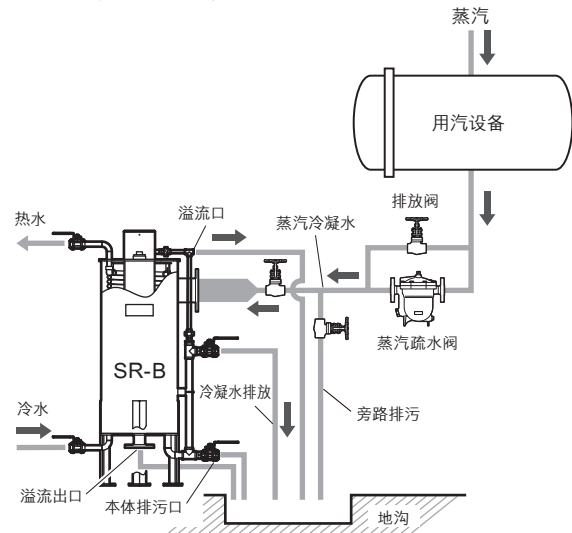
水量 (t/h)		1	2	3	4	5	6	8	10
最小压差 (MPa)	SR-B1.5	0.03	0.11	0.23	0.40	0.62	—	—	—
	SR-B4	—	—	0.03	0.05	0.07	0.10	0.17	0.27

如何根据图表计算出出口端水温

■ 高温废水*: 150 °C, 高温废水量: 800 kg/h, 加热2 t/h, 20 °C的冷水时
* 再蒸发之前高温废水的温度和水量

1. 由于高温废水为150 °C, 热水出口温度将使用140 °C和170 °C的图计算。(如果高温废水温度超出图的范围, 请咨询TLV。)
2. 在每个图上找到高温废水量 (800 kg/h) 和冷水量 (2 t/h) 之间的A点和A'点。从这些点往左可以查出出水温度为63 °C和73 °C。根据A和A'的位置选择SR-B1.5。
3. 通过已知的170 °C和140 °C的高温废水分别对应的73 °C和63 °C的出口温度, 通过内插法求得150 °C高温废水对应的出口温度。
 $(73 - 63) \times (150 - 140) / (170 - 140) + 63 = 66.3$
求得出口水温约为 66 °C。

示例: 高温废水余热回收



注: 上图仅作参考, 不可作为设计依据。

当出口端温度超过 95 °C, 蒸汽无法全部冷凝, 会从排汽=口排出。

备忘录:

TLV SHANGHAI CO., LTD.

中国 上海市 徐汇区 漕宝路103号 7号楼5层 邮编: 200233
电话: [86]-(0)21-6482-8622 传真: [86]-(0)21-6482-8623
电邮: sales@tlv.com.cn <https://www.tlv.com>

Supplied by TLV SHANGHAI CO., LTD.
Designed by TLV CO., LTD.