

TLV®

观视镜

型号 T5N

带有指示球的紧凑型观视镜

特点

用于蒸汽，水和空气系统的紧凑型观视镜，适用于各种流量大小的工况。

1. 自清洗的耐热玻璃，可清晰观察内部流体。
2. 圆柱型的结构设计，可从观视镜的侧面和顶部对流体进行观察。
3. 指示球的运动能显示流体流动情况。
4. 结构紧凑、节省空间。
5. 可在线维护。



规格

型号	T5N	
连接方式	螺纹	
口径 (mm)	15, 20, 25	
最大工作压力 (MPaG)	PMO	1.0
最大工作温度 (°C)	TMO	120
适用流体*	蒸汽, 水, 空气	

* 不适用于有毒、易燃或其它有害气体。

1 MPa = 10.197 kg/cm²

受压外壳的设计条件(非工作条件): 最大允许压力 (MPaG) PMA : 1.0

最大允许温度 (°C) TMA : 120



注意

为避免非正常运作、事故或人身伤害，请不要超越规格范围使用本产品。如果使用国家或地区的技术标准或法规对上述规格有特殊规定时，该产品应遵照当地规定使用。

序号	名称	材质	JIS	ASTM/AISI*
①	阀体	铸铁	FC250	A126 Cl.B
② ^M	低位观视镜	耐热玻璃	—	—
③ ^M	高位观视镜	耐热玻璃	—	—
④	观视镜托架	铸铁	FC250	A126 Cl.B
⑤ ^M	指示球	聚四氟乙烯	PTFE	PTFE
⑥ ^M	垫圈	乙丙橡胶	EPR	D2000CA
⑦	铭牌	不锈钢	SUS304	AISI304
⑧ ^M	垫圈	复合纤维橡胶	—	—

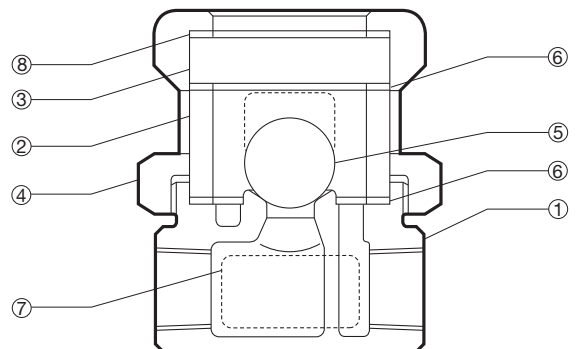
* 等同标准

可提供替换零件：(M) 保养部件



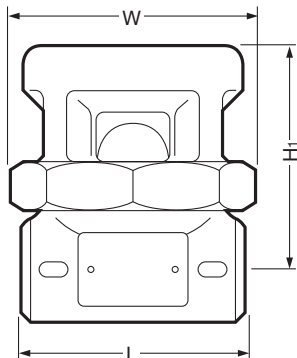
注意

耐热玻璃必须每年更换。



外形尺寸

● T5N 螺纹



T5N 螺纹*

(mm)

口径	L	H ₁	W	重量 (kg)
15	68	70	75	1.1
20	75	75		1.3
25	79	79		1.4

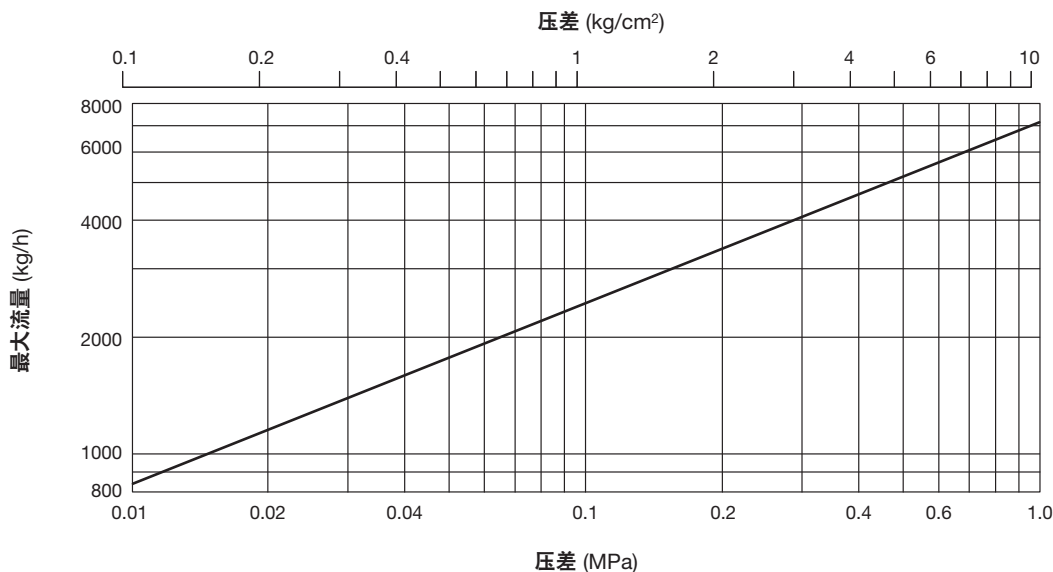
* NPT, 也承做其它标准



注意

如下游管路有发生水锤的可能, 应在观视镜的出口端安装止回阀。

流量



1. 图表中的流量值是根据室温下水连续排放时的排量得出的。
2. 压差是指观视镜入口端和出口端的压力差。

TLV SHANGHAI CO., LTD.

中国 上海市 徐汇区 漕宝路103号 7号楼5层 邮编: 200233
 电话: [86]-(0)21-6482-8622 传真: [86]-(0)21-6482-8623
 电邮: sales@tlv.com.cn

Manufacturer
TLV® CO., LTD.
 Kakogawa, Japan
 is approved by LRQA Ltd, to ISO 9001/14001

