

TLV®

观视镜

型号 T8N/T10N

带有指示球的紧凑型观视镜

特点

结构紧凑轻便的观视镜、可安装在蒸汽疏水阀的出口端，观察疏水阀运行状态和蒸汽泄漏情况。也可用于空气和水系统的流量观测，适用于各种流量大小的工况。

1. 自清洗的耐热玻璃，可清晰观察内部流体。
2. 指示球的运动能显示流体流动情况。
3. T(F)10N在入口和出口隔离部分上设有通孔，可适用于大流量的工况。
4. 结构紧凑、节省空间。
5. 轻便在线维护。



规格

型号	T8N	T10N	TF8N	TF10N
连接方式	螺纹		法兰	
口径 (mm)	15, 20, 25, 32, 40, 50			
最大工作压力 (MPaG)	PMO	1.6		
最大工作温度 (°C)	TMO	220*		
适用流体**	蒸汽, 水, 空气			

* 可选模型T8NL/TF8NL/T10NL/TF10NL请联系TLV。最高温度150°C。

1 MPa = 10.197 kg/cm²

** 不适用于有毒、易燃或其它有害气体。

受压外壳的设计条件 (非工作条件): 最大允许压力 (MPaG) PMA : 1.6

最大允许温度 (°C) TMA : 220



注意

为避免非正常运作、事故或人身伤害，请不要超越规格范围使用本产品。如果使用国家或地区的技术标准或法规对上述规格有特殊规定时，该产品应遵照当地规定使用。

序号	名称	材质	JIS	ASTM/AISI*
①	阀体	铸铁	FC250	A126 Cl.B
② ^R	观视镜	耐热钢化玻璃	—	—
③	观视镜托架	铸铁	FC250	A126 Cl.B
④ ^R	指示球	聚四氟乙烯	PTFE	PTFE
⑤ ^R	垫圈	聚四氟乙烯	PTFE	PTFE
⑥	铭牌**	不锈钢	SUS304	AISI304
⑦ ^R	保护板	云母	—	—

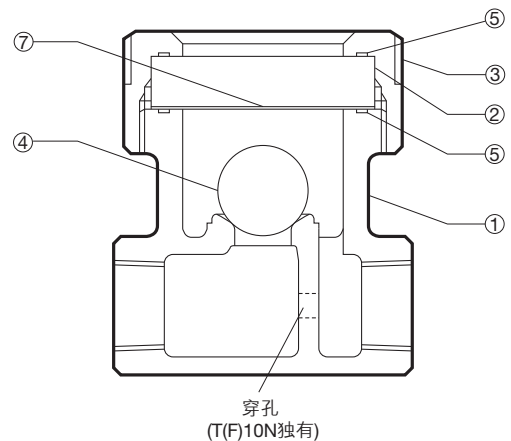
* 等同标准 ** 见背面

可提供替换零件: (R) 维修部件



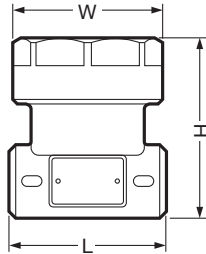
注意

耐热钢化玻璃必须每年更换。



外形尺寸

● T8N/T10N 螺纹



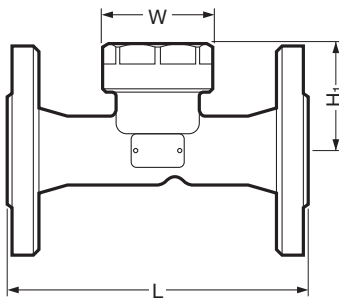
T8N/T10N 螺纹*

(mm)

口径	L	H	φW	穿孔直径**	重量 (kg)
15	68	79	65	10	0.9
20	75	87		15	1.0
25	79	94		18	1.2
32	120	106		20	1.9
40		113		25	2.1
50	126	127		30	2.7

* NPT, 也承做其它标准 ** T10N独有

● TF8N/TF10N 法兰



TF8N/TF10N 法兰

(mm)

口径	L				H1	φW	穿孔直径**	重量* (kg)	
	ASME级								
	125FF	(150RF)	250RF	(300RF)					
(15)	—	175	—	175	64	65	10	[2.9]	
(20)	—	180	—	180	61		15	[4.6]	
25	180		184	184	64		18	4.8	
32	200	200	—	200	200		69	20	5.8
40			—	204	204		71	25	8.2
50			—	204	204		76	30	10

() ASME标准中没有与之对应的铸铁材料；只能与钢制法兰相配对
125FF可以与150RF相连接、250RF可以与300RF相连接
也承做其它标准，长度和重量可能不同

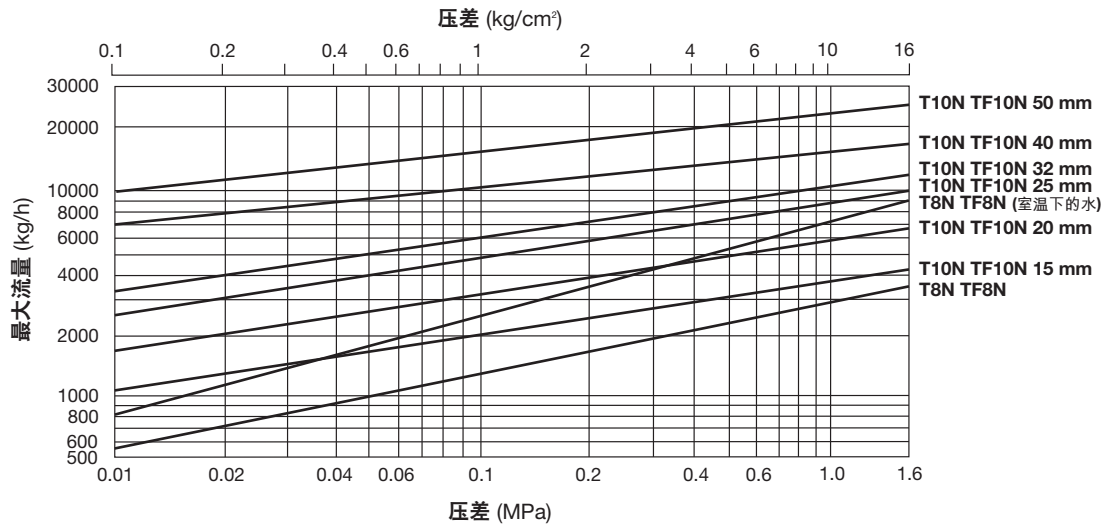
* 对应250RF [300RF]的重量 ** TF10N独有



注意

如下游管路有发生水锤的可能、应在观视镜的出口端安装止回阀。

流量



1. 流量是指冷凝水在低于饱和蒸汽温度6°C时连续排放的量 (或者在指定条件下室温下的水连续排放的量)。
2. 压差是指观视镜入口端和出口端的压力差。

TLV SHANGHAI CO., LTD.

中国 上海市 徐汇区 漕宝路103号 7号楼5层 邮编: 200233
 电话: [86]-(0)21-6482-8622 传真: [86]-(0)21-6482-8623
 电邮: sales@tlv.com.cn <https://www.tlv.com>

Manufacturer
TLV CO., LTD.
 Kakogawa, Japan
 is approved by LRQA Ltd. to ISO 9001/14001

ISO 9001
 ISO 14001

